



V8043 Zone Valves with Press Connection

INSTALLATION INSTRUCTIONS

Model	Pipe Size	Description
V8043A1311/U	DN15	1/2" Zone Valve Pro Press with 18" lead wires
V8043A1312/U	DN20	3/4" Zone Valve Pro Press with 18" lead wire
V8043A1313/U	DN25	1" Zone Valve Pro Press with 18" lead wires
V8043E1411/U	DN15	1/2" Zone Valve Pro Press with 18" lead wires and End Switch
V8043E1412/U	DN20	3/4" Zone Valve Pro Press with 18" lead wires and End Switch
V8043E1413/U	DN25	1" Zone Valve Pro Press with 18" lead wires and End Switch
V8043F1511/U	DN15	1/2" Zone Valve Pro Press with Terminal Block Connections and End Switch
V8043F1512/U	DN20	3/4" Zone Valve Pro Press with Terminal Block Connections and End Switch
V8043F1513/U	DN25	1" Zone Valve Pro Press with Terminal Block Connections and End Switch

APPLICATION

These valves consist of an actuator motor and valve assembly for controlling the flow of hot and/or cold water. The V8043A provides two-position, straight-through control of supply water. The valves are designed for use with fan coil and other units requiring quiet, compact water valves. The V8043E and V8043F also control supply water for baseboard radiators and convectors.

INSTALLATION

When Installing this Product...

1. Read these instructions carefully. Failure to follow them could damage the product or cause a hazardous condition.
2. Check the ratings given in the instructions and on the product to make sure the product is suitable for your application.
3. Installer must be a trained, experienced service technician.
4. After installation is complete, check out product operation as provided in these instructions.



CAUTION

1. Disconnect power supply before connecting wiring to prevent electrical shock of equipment damage.
2. Normally it is not necessary to remove the powerhead from the valve body during installation. If the valve must be disassembled, be certain that it is reassembled with the water flow in the direction of the arrow. Reversal of the powerhead will result in damage to the gear train.
3. On 24V systems, never jumper the valve coil terminals even temporarily. This may burn out the heat anticipator in the thermostat.

IMPORTANT

Use this valve in hydronic heating systems which do not contain dissolved oxygen in the system water. The dissolved oxygen, which is found in systems that have a frequent source of makeup water, causes the rubber plug inside the valve to deteriorate and eventually fail.

LOCATION

Install the valve in an area with adequate clearance to:

- move the manual opening lever on the side of the powerhead;
- remove the powerhead cover;
- wire the powerhead;
- replace the powerhead motor.

The valve location should be in an area where the temperature does not exceed the maximum valve operating temperature as shown in Specifications.



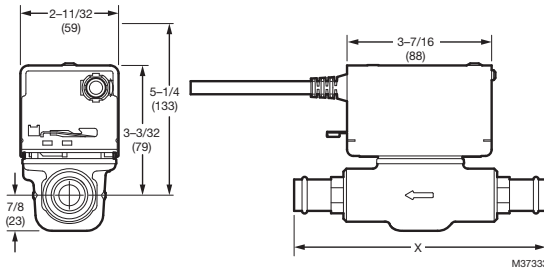


Fig. 1. Dimensions (V8043A, V8043E). Measurements in inches (mm). See Table 1.

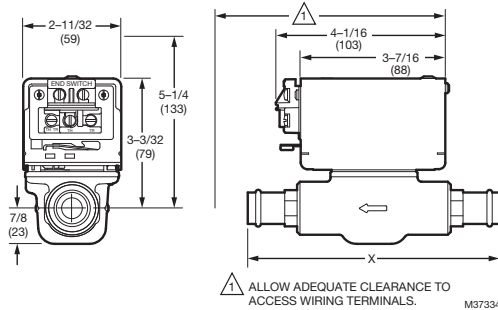


Fig. 2. Dimensions (V8043F). Measurements in inches (mm). See Table 1.

Table 1. X dimension. See Fig. 1 or Fig. 2.

1/2 in. Valves DN15	3/4 in. Valves DN20	1 in. Valves DN25
6-13/32 in. 163 mm	6-25/32 in. 173 mm	6-7/8 in. 175 mm

SPECIFICATIONS

Static Pressure Rating: 120 psi

Maximum Differential Pressure and Capacity Ratings (C_v):

1/2 in. valves at 20 psi: C_v = 3
 3/4 in. valves at 20 psi: C_v = 3
 1 in. valves at 6.5 psi: C_v = 8.5

Temperature Rating:

Liquid: 4 to 93 °C (40 to 200 °F).
 Ambient: 4 to 52 °C (40 to 125 °F).
 Steam: Consult your local Resideo representative.

Humidity Rating: 5-95% RH (non-condensing)

Atmosphere: non-corrosive, non-explosive

Power Requirements and Timing:

All models: 24 V, 50/60 Hz (cycles) 6 W nominal,
 15 seconds to open, and 4-5 seconds to close.
 Order transformer separately.

Transformer:

All models: AT72 or AT20B (maximum of 4 valves per AT72 or 2 valves per AT20B).
 Order transformers separately.

Auxiliary Switch Ratings:

'E', 'F' Models: 4.4 Amps running at 120 Vac.

Recommended Wall Thermostats:

Heating Only: TH1100, TL8100.
 Heating Only with Slab Control: TH6100AF.
 Heating Only with N.O. Zone valves, or Cooling Only:
 TH1010D
 Heating and Cooling: TH1110D.

Thermostat Heater Setting:

For heat anticipation: 0.32 Amps.

MOUNTING

The valve can be mounted in any position on a vertical line. If the valve is mounted horizontally; the powerhead must be even with or above the center line of the piping. Make sure that enough room is provided above the powerhead to remove the cover for servicing.

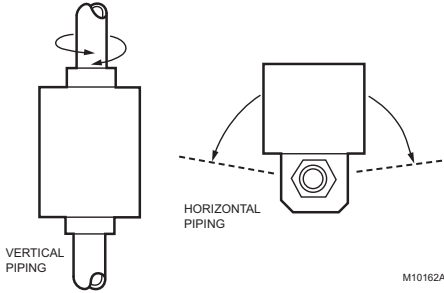


Fig. 3. Mounting positions.

Mount the valve directly in the tube or pipe. Make sure that the flow through the valve is in the direction indicated by the arrow stamped on the valve body.

⚠ WARNING

Read and understand all instructions for installing the press connection. Failure to follow all instructions may result in extensive property damage, serious injury or death.

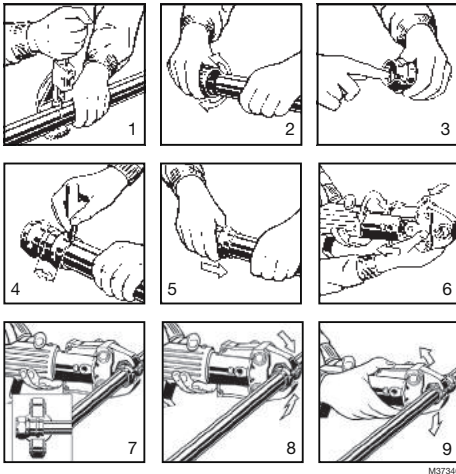


Fig. 4. Mounting procedure.

Reproduced with permission from Viega LLC (2018).

1. Cut copper tubing at right angles using displacement-type cutter or fine-toothed steel saw.
2. Remove burr from inside and outside of tubing to prevent cutting sealing element.

3. Check seal for correct fit. Do not use oils or lubricants.
4. Mark proper insertion depth as shown in Table 2. Improper insertion depth may result in improper seal.
5. While turning slightly, slide press fitting onto tubing to the marked depth.

NOTE: End of tubing must contact stop.

6. Insert appropriate jaw into the pressing tool and push in, holding pin until it locks in place.
7. Open the jaw and place at right angles on the fitting. Visually check insertion depth using mark on tubing.
8. Start the pressing process and hold the trigger until the jaw has engaged the fitting.
9. After pressing, the jaw can be opened again.
10. Leak Testing with Smart Connect®: Unpressed connections are located by pressurizing the system with air or water. When testing with water the proper pressure range is 15 psi to 85 psi maximum. Leak testing with air can be dangerous at high pressures. When testing with compressed air the proper pressure range is ½ psi to 45 psi maximum. Following a successful leak test, the system may be pressure tested up to 200 psi with air, or up to 600 psi with water, if required by local code requirements or project specifications.

Table 2. Insertion depth.

Tube Size	1/2 in.	3/4 in.	1 in.
Insertion Depth	3/4 in.	7/8 in.	7/8 in.

WIRING

Disconnect the power supply before connecting wiring to prevent electrical shock or equipment damage.

All wiring must comply with local codes and ordinances. Connections to the individual valves are shown in Fig. 5-6.

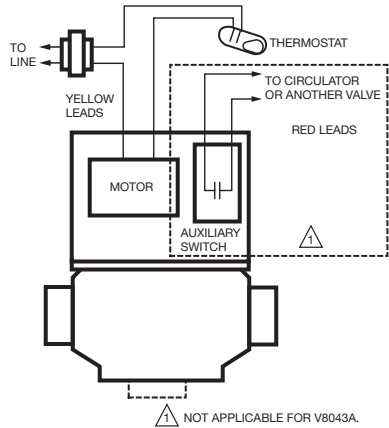
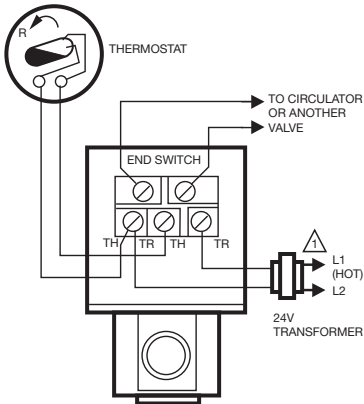
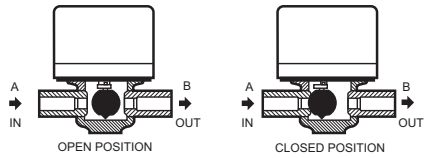


Fig. 5. Typical wiring for V8043A, V8043E.



⚠ POWER SUPPLY. PROVIDE DISCONNECT MEANS AND OVERLOAD PROTECTION AS REQUIRED. M5952B

Fig. 6. Typical wiring for V8043F.



NOTE: Inlet port is stamped 'A', outlet Port is stamped 'B' on the valve body. M16955

Fig. 7. V8043 Operation for N.C. Valve.

OPERATION AND CHECKOUT

⚠ CAUTION

On 24 V systems, never jumper the valve coil terminals even temporarily. This may burn out the heat anticipator in the thermostat.

NORMALLY CLOSED MODELS

With the manual opener set to AUTO and the powerhead energized, the valve is opened as shown in Fig. 7 (left). When the powerhead is de-energized, a spring-return mechanism drives the valve to the closed position as shown in Fig. 7 (right). The valve can also be opened with no electrical power by moving the manual opening lever over the stop and pushing slowly and firmly to the MAN. OPEN position. The stop permits the valve to be locked in the open position. The valve will return to the automatic position when the valve is energized.

Auxiliary switch is not energized when the valve is manually opened.

Checkout

1. Raise the setpoint on the zone thermostat above the room temperature to initiate a call for heat.
2. Observe all control devices—the valve should open and the auxiliary switch should make the circuit to the circulator or other valve at the end of the opening stroke.
3. Lower the setpoint on the zone thermostat below the room temperature.
4. Observe the control devices. The valve should close and the auxiliary equipment should stop.

Service

This valve should be serviced by a trained, experienced service technician.

1. If the valve is leaking, drain the system and check to see if the O-ring needs replacing.
2. If the gear train is damaged, replace the entire powerhead assembly. See the Installation section. If the motor is burned out, replace the motor.

NOTE: Resideo zone valves are designed and tested for silent operation in properly designed and installed systems. However, water noises may occur as a result of excessive water velocity or piping noises may occur in high temperature (over 212 °F [100 °C]) systems with insufficient water pressure.

NOTE: These hydronic valves are not suitable for use in open loop systems where there is air exposure.



V8043 Vannes de commande de zone à raccords à compression

NOTICE D'INSTALLATION

Modèle	Diamètre de la tuyauterie	Description
V8043A1311/U	DN15	Vanne de commande de zone 1/2 po Pro Press avec fils de raccordement de 18 po (457 mm)
V8043A1312/U	DN20	Vanne de commande de zone 3/4 po Pro Press avec fils de raccordement de 18 po (457 mm)
V8043A1313/U	DN25	Vanne de commande de zone 1 po Pro Press avec fils de raccordement de 18 po (457 mm)
V8043E1411/U	DN15	Vanne de commande de zone 1/2 po Pro Press avec fils de raccordement de 18 po (457 mm) et interrupteur de fin de course
V8043E1412/U	DN20	Vanne de commande de zone 3/4 po Pro Press avec fils de raccordement de 18 po (457 mm) et interrupteur de fin de course
V8043E1413/U	DN25	Vanne de commande de zone 1 po Pro Press avec fils de raccordement de 18 po (457 mm) et interrupteur de fin de course
V8043F1511/U	DN15	Vanne de commande de zone 1/2 po Pro Press avec bornier et interrupteur de fin de course
V8043F1512/U	DN20	Vanne de commande de zone 3/4 po Pro Press avec bornier et interrupteur de fin de course
V8043F1513/U	DN25	Vanne de commande de zone 1 po Pro Press avec bornier et interrupteur de fin de course

APPLICATION

Ces vannes sont constituées d'une vanne et d'un moteur d'actionneur pour la régulation du débit de l'eau chaude ou froide. Les vannes V8043A assurent une régulation de l'eau d'alimentation à passage direct et deux positions. Ces vannes sont destinées à être utilisées avec les ventiloconvecteurs et d'autres appareils nécessitant des vannes d'eau silencieuses et compactes. Les vannes V8043E et V8043F régulent aussi l'eau d'alimentation des convecteurs et des radiateurs de plinthe.

INSTALLATION

Lors de l'installation du produit...

1. Lire attentivement ces instructions. Le non-respect des instructions peut endommager le produit ou provoquer une situation dangereuse.
2. Vérifier les caractéristiques nominales indiquées dans les instructions et sur le produit pour s'assurer que le produit correspond bien à l'application prévue.
3. L'installateur doit être un technicien expérimenté ayant reçu la formation adéquate.
4. Une fois l'installation terminée, vérifier que le produit fonctionne comme indiqué dans ces instructions.

MISE EN GARDE

1. Débrancher l'alimentation avant d'effectuer le câblage pour éviter les chocs électriques et les dégâts de l'équipement.
2. Il n'est habituellement pas nécessaire de retirer la tête motrice du corps de vanne durant l'installation. Si la vanne doit être démontée, veiller à la remonter de manière à ce que la flèche pointe dans la direction du débit. Le train d'engrenages pourrait être endommagé si la tête motrice était inversée.
3. Sur les systèmes de 24 V, ne jamais raccorder les bornes des serpents de vanne avec un cavalier, même provisoirement. Ceci pourrait griller l'anticipateur de chaleur du thermostat.

IMPORTANT

Utiliser cette vanne dans les systèmes de chauffage hydronique ne contenant pas d'oxygène dissout dans l'eau du système. L'oxygène dissout, présent dans les systèmes possédant une source fréquente d'eau d'appoint, cause la dégradation et la défaillance ultérieure du bouchon en caoutchouc dans la vanne.

EMPLACEMENT

Installer la vanne dans une zone présentant un dégagement suffisant pour :

- Déplacer le levier d'ouverture manuelle sur le côté de la tête motrice.

- Retirer le couvercle de la tête motrice.
- Câbler la tête motrice.
- Remettre le moteur de la tête motrice.

La vanne doit être située dans un endroit où la température ne dépasse pas la température maximale d'ouverture de vanne indiquée dans les spécifications.

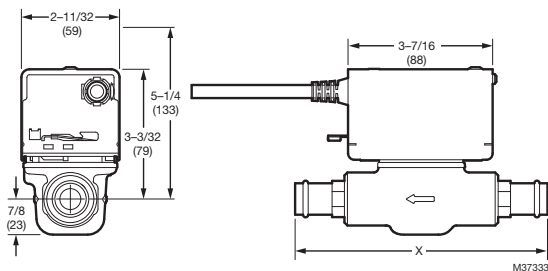


Fig. 1. Dimensions (V8043A, V8043E). Mesures en po (mm). Voir le Table 1.

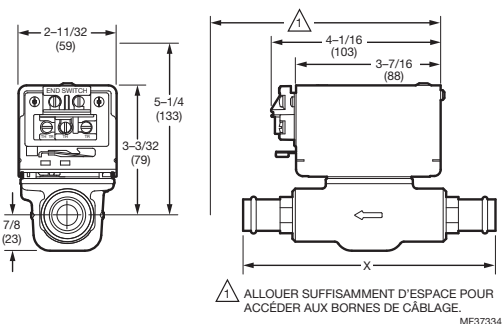


Fig. 2. Dimensions (V8043F). Mesures en po (mm). Voir le Table 1.

Tableau 1. Dimension X. Voir la Fig. 1 ou la Fig. 2.

Vannes de 1/2 po DN15	Vannes de 3/4 po DN20	Vannes de 1 po DN25
6-13/32 po 163 mm	6-25/32 po 173 mm	6-7/8 po 175 mm

SPÉCIFICATIONS

Pression statique nominale : 120 psi

Pression différentielle maximale et capacité nominale (Cv) :

- Vannes de 1/2 po à 138 kPa (20 lb/po²) : C_v = 3
- Vannes de 3/4 po à 138 kPa (20 lb/po²) : C_v = 3
- Vannes de 1 po à 44,8 kPa (6,5 lb/po²) : C_v = 8.5

Température nominale :

- Fluide : 4 à 93 °C [40 à 200 °F]
- Ambiantes : 4 à 52 °C [40 à 125 °F]
- Vapeur : Consulter un représentant Resideo

Condition d'humidité : 5-95% HR (sans condensation)

Condition environnementale : non-corrosive, non-explosive

Caractéristiques électriques et temporisation : Tous les modèles: 24 V, 50/60 Hz (cycles), 6 W à la tension nominale; ouverture : 15 secondes; fermeture : 4-5 secondes. Commander les transformateurs séparément.

Transformateur : Tous les modèles - AT72 ou AT20B (max. de 4 vannes avec le AT72 et de 2 vannes avec le AT20B). Commander les transformateurs séparément.

Caractéristiques électriques nominales de l'interrupteur auxiliaire :

Modèle E, F : 4,4 A sous 120 V c.a.

Thermostats muraux recommandés :

- Chauffage seulement : TH1100, TL8100.
- Chauffage seulement avec commande de dalle : THG100AF.
- Chauffage seulement avec vannes de commande normalement ouvertes ou climatisation seulement : TH1010D
- Chauffage et climatisation : TH1110D.

Réglage de la résistance anticipatrice de chaleur du thermostat : 0,32 A

MONTAGE

La vanne peut être montée dans n'importe quelle position sur une ligne verticale. Si la vanne est montée horizontalement, la tête motrice doit être de niveau ou au-dessus de la ligne centrale de la tuyauterie. S'assurer qu'un dégagement suffisant est présent au-dessus de la tête motrice pour retirer le couvercle pour l'entretien.

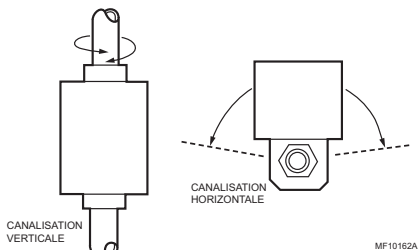


Fig. 3. Positions de montage.

Monter la vanne directement dans le tube ou le conduit. S'assurer que le débit par la vanne se fait dans la direction indiquée par la flèche estampée sur le corps de vanne.

⚠ AVERTISSEMENT

Lire et comprendre les directives d'installation du raccord à compression. Le non-respect de ces directives peut entraîner d'importants dommages matériels, des blessures graves, voire mortelles.

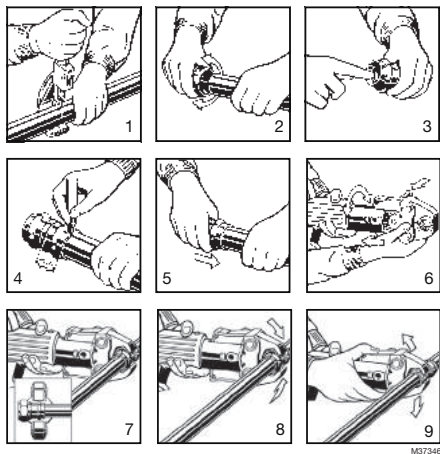


Fig. 4. Procédure de montage.

Reproduction avec la permission de Viega LLC (2018).

1. Couper le tube en cuivre à l'équerre à l'aide d'une scie alternative ou d'une scie à denture fine.
2. Éliminer les ébarbures à l'intérieur et à l'extérieur du tube pour éviter d'endommager le joint d'étanchéité.
3. S'assurer du bon ajustement du joint d'étanchéité. Ne pas utiliser d'huiles ou de lubrifiants.
4. Marquer la profondeur d'insertion, comme cela est montré au Table 2. Une profondeur d'insertion inadéquate peut nuire à l'étanchéité du joint.

5. Faire glisser le raccord à compression sur le tube en le tournant légèrement jusqu'à atteindre la marque de profondeur.

REMARQUE : L'extrémité du tube doit entrer en contact avec la butée.

6. Insérer les mors appropriés dans l'outil de compression, puis serrer en retenant la goupille jusqu'à ce qu'elle se bloque en place.
7. Ouvrir les mors, puis les placer à angle droit sur le raccord. Vérifier visuellement la profondeur d'insertion à l'aide de la marque sur le tube.
8. Commencer à comprimer le raccord, puis maintenir la gâchette jusqu'à ce que les mors agrippent le raccord.
9. Lorsque le raccord est comprimé, on peut ouvrir les mors de nouveau.
10. Essai de fuite avec Smart Connect® : On peut déterminer les raccords non comprimés en mettant le circuit sous pression avec de l'air ou de l'eau. La plage de pressions d'air convenables se situe de 103,4 à 586 kPa (15 à 85 lb/po²). Les essais à l'air comprimé peuvent être dangereux à haute pression. La plage de pressions d'air convenables se situe de 3,4 à 310 kPa (½ à 45 lb/po²). Après avoir réussi l'essai de fuite et si les codes locaux ou les spécifications du projet l'exigent, effectuer un essai de pression du circuit avec de l'air jusqu'à 1 380 kPa (200 lb/po²) ou de l'eau jusqu'à 4 137 kPa (600 lb/po²).

Tableau 2. Profondeur d'insertion.

Diamètre du tube	1/2 in.	3/4 in.	1 in.
Profondeur d'insertion	3/4 in. (19 mm)	7/8 in. (22 mm)	7/8 in. (22 mm)

CÂBLAGE

Débrancher l'alimentation avant d'effectuer le câblage pour éviter les chocs électriques et les dégâts de l'équipement.

Le câblage doit être conforme aux codes et aux règlements locaux. Les raccordements aux vannes individuels sont illustrés sur les Fig. 5-6.

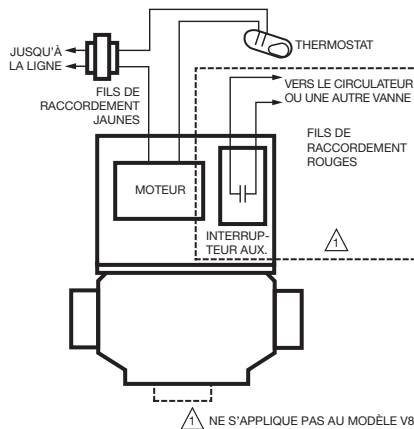
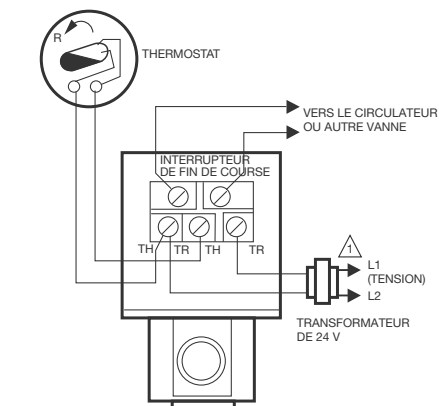


Fig. 5. Câblage typique des vannes V8043A, V8043E.



⚠ ALIMENTATION. PLACER SI NÉCESSAIRE UN DISPOSITIF DE COUPURE ET UNE PROTECTION CONTRE LES SURCHARGES.

MF5952B

Fig. 6. Câblage typique de la vanne V8043F.

FONCTIONNEMENT ET VÉRIFICATION

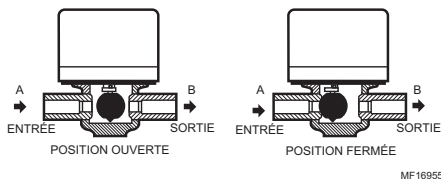
⚠ MISE EN GARDE

Sur les systèmes de 24 V, ne jamais raccorder les bornes des serpents de vanne avec un cavalier, même provisoirement. Ceci pourrait griller l'anticipateur de chaleur du thermostat.

MODÈLES NORMALEMENT FERMÉS

Lorsque le dispositif d'ouverture manuelle est réglé sur AUTO et que la tête motrice est activée, la vanne est ouverte comme illustré sur la Fig. 7 (gauche). Lorsque la tête motrice est désactivée, un mécanisme de ressort de rappel ferme la vanne comme illustré sur la Fig. 7 (droite). La vanne peut aussi être ouverte sans alimentation électrique en déplacement le levier d'ouverture manuelle par-dessus la butée et en le poussant lentement et fermement sur la position MAN. OPEN. La butée permet à la vanne d'être verrouillée en position ouverte. La vanne revient en position automatique lorsqu'elle est mise sous tension.

L'interrupteur auxiliaire est hors tension si la vanne est ouverte manuellement.



MF16955

REMARQUE : Sur le corps de la vanne, l'orifice d'entrée est identifié par la lettre A et

Fig. 7. Fonctionnement de la vanne V8043 en position normalement fermée.

Vérification

1. Relever le point de consigne du thermostat de zone au-dessus de la température ambiante pour lancer un appel de chaleur.
2. Observer tous les appareils de régulation. La vanne doit être ouverte et l'interrupteur auxiliaire doit établir le circuit vers le circulateur ou une autre vanne à la fin de la course de l'ouverture.
3. Réduire le point de consigne du thermostat de zone en deçà de la température ambiante.
4. Observer tous les dispositifs de régulation. La vanne doit se fermer et l'équipement auxiliaire doit s'arrêter.

Service

Cette vanne doit être réparée par un technicien d'entretien formé et expérimenté.

1. Si la vanne fuit, vidanger le système et voir si le joint torique doit être remplacé.
2. Si le train d'engrenages est endommagé, remplacer la tête motrice complète. Voir la section Installation. Si le moteur est grillé, le remplacer.

REMARQUE : Les vannes de zone Resideo sont conçues et testées pour un fonctionnement silencieux lorsqu'elles sont installées dans des systèmes correctement configurés et installés. Des bruits d'eau peuvent cependant se produire en cas de vitesse excessive de l'eau, et des bruits de tuyauterie peuvent aussi se produire lorsque la température est élevée (supérieure à 212 °F [100 °C]) et la pression d'eau insuffisante.

REMARQUE : Ces vannes hydroniques ne sont pas compatibles avec les systèmes à boucle ouverte exposés à l'air.



resideo

www.resideo.com

Resideo Technologies, Inc.
1985 Douglas Drive North, Golden Valley, MN 55422
1-800-468-1502
33-00402EF-05 M.S. Rev. 05-20 | Imprimé aux États-Unis

© 2020 Resideo Technologies, Inc. All rights reserved.

The Honeywell Home trademark is used under license from Honeywell International, Inc. This product is manufactured by Resideo Technologies, Inc. and its affiliates. Tous droits réservés. La marque de commerce Honeywell Home est utilisée avec l'autorisation d'Honeywell International, Inc. Ce produit est fabriqué par Resideo Technologies, Inc. et ses sociétés affiliées.