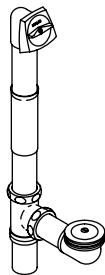


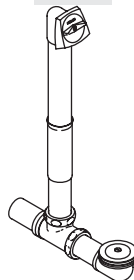
# Installation and Care Guide Guide d'installation et d'entretien Guía de instalación y cuidado

Bath Drains  
Drains de baignoire  
Desagües de bañera

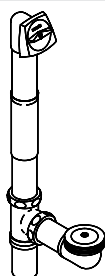
K-7160



K-7161



K-7166-AF



M product numbers are for Mexico (i.e. K-12345M)  
Los números de productos seguidos de M  
corresponden a México (Ej. K-12345M)

USA: 1-800-4-KOHLER  
Canada: 1-800-964-5590  
México: 001-877-680-1310

[kohler.com](http://kohler.com)

THE BOLD LOOK  
OF **KOHLER**®

©2008 Kohler Co.

1101880-2-B

## Thank You For Choosing Kohler Company

Thank you for choosing Kohler Company. Your Kohler Company product reflects the true passion for design, craftsmanship, artistry, and innovation Kohler Company stands for. We are confident its dependability and beauty will surpass your highest expectations, satisfying you for years to come.

All the information in this guide is based upon the latest product information available at the time of publication. At Kohler Company, we strive to fulfill our mission of improving the level of gracious living for each person who is touched by our products and services. We reserve the right to make changes in product characteristics, packaging, or availability at any time without notice.

Please take a few minutes to review this guide. If you encounter any installation or performance problems, please call 1-800-4-KOHLER from within the USA, 1-800-964-5590 from within Canada, or 001-877-680-1310 from within Mexico.

## Merci d'avoir choisi la compagnie Kohler

Merci d'avoir choisi la compagnie Kohler. Votre produit de la compagnie Kohler reflète la véritable passion du design, d'artisanat, d'art et d'innovation représentant la compagnie Kohler. Nous sommes confiants que sa fiabilité et beauté surpasseront vos exigences les plus élevées, vous satisfaisant pendant les années à venir.

Toute l'information dans ce guide est basée sur la dernière disponible au moment de la publication. A la compagnie Kohler, nous aspirons à remplir notre mission d'améliorer le niveau de vie gracieux pour chaque individu affecté par nos produits et services. Nous nous réservons le droit d'apporter des modifications aux caractéristiques, emballages et disponibilités des produits à tout moment, et ce sans préavis.

Veillez prendre s'il vous plaît quelques minutes pour étudier ce guide. En cas de problème d'installation ou de performance, veuillez composer le 1-800-4-KOHLER à partir des E.U., le 1-800-964-5590 à partir du Canada, ou le 001-877-680-1310 à partir du Mexique.

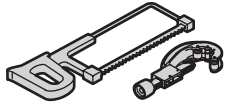
## Gracias por elegir los productos Kohler

Gracias por elegir los productos de Kohler. Su producto de Kohler Company refleja la verdadera pasión por el diseño, la mano de obra, la artesanía y la innovación que forman parte de Kohler Company. Estamos seguros que su confiabilidad y belleza excederán sus más altas expectativas, dándole satisfacción por años.

Toda la información que aparece en la guía está basada en la información más reciente disponible al momento de publicación. En Kohler Company, nos esforzamos por alcanzar nuestra misión de mejorar el nivel del buen vivir de quienes disfrutan de nuestros productos y servicios. Nos reservamos el derecho de efectuar cambios en las características, embalaje o disponibilidad del producto en cualquier momento, sin previo aviso.

Dedique unos minutos para leer esta guía. Si tiene algún problema de instalación o funcionamiento, llámenos al 1-800-4-KOHLER desde los EE.UU., 1-800-964-5590 desde Canadá, ó 001-877-680-1310 desde México.

## Tools/Outils/Herramientas



Hacksaw or Tubing Cutter  
Scie à métaux ou coupe tubes  
Sierra para metales o cortatubos



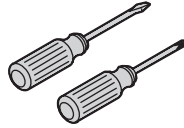
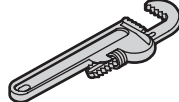
Sealant Tape  
Joint d'étanchéité  
pour filetage  
Cinta selladora  
de roscas

### Plus/Plus/Más:

- Trap/Siphon/Trampa
- Emery Paper/Papier émeri/Papel lija



Sealant Tape  
Joint d'étanchéité pour filetage  
Cinta selladora de roscas



## Before You Begin

- Observe all local plumbing and building codes.
- Turn off the main water supplies.
- Carefully inspect the fittings for damage before installing.
- If you are installing a new bath, install the drain to the bath, then install the bath.
- For replacement installations, remove the wall covering from the drain end of the bath then remove the existing drain.
- The overflow ell and drain ell tubes may need to be cut for proper fit. Dry fit or measure and cut them to the proper length. If cutting is needed, remove any burrs from the tubes.
- The drain tee is reversible for above-the-floor or through-the-floor installations.
- Kohler Co. reserves the right to make revisions in the design of drains without notice, as specified in the Price Book.

## Avant de commencer

- Respecter tous les codes de plomberie et de bâtiment locaux.
- Fermer les alimentations d'eau principales.
- Examiner soigneusement les raccords pour en déceler tout dommage avant l'installation.
- Dans le cas d'installation d'une nouvelle baignoire, installer le drain à la baignoire puis la baignoire.
- Pour des installations de remplacement, retirer le revêtement du mur autour de l'extrémité du drain de la baignoire puis retirer le drain existant.
- Le coude de trop plein et les tubes de coude du drain peuvent nécessiter d'être coupés pour un ajustage correct. Ajuster à sec ou mesurer et les couper à la bonne longueur. Si une découpe est nécessaire, retirer toute ébarbure des tubes.
- Le T du drain est réversible pour des installations au-dessus ou dans le sol.

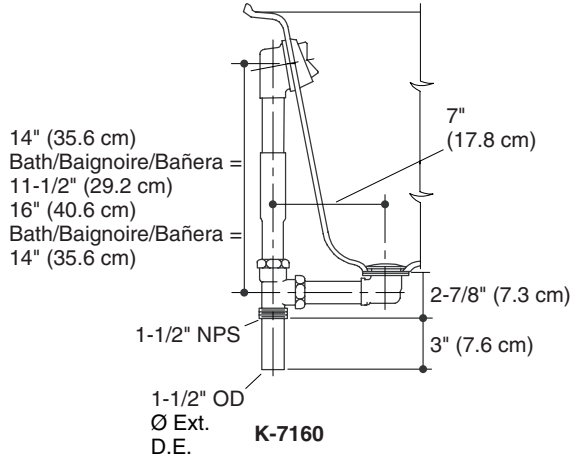
### **Avant de commencer (cont.)**

- Kohler Co. se réserve le droit d'apporter toutes modifications au design des drains et ceci sans préavis, comme spécifié dans le catalogue des prix.

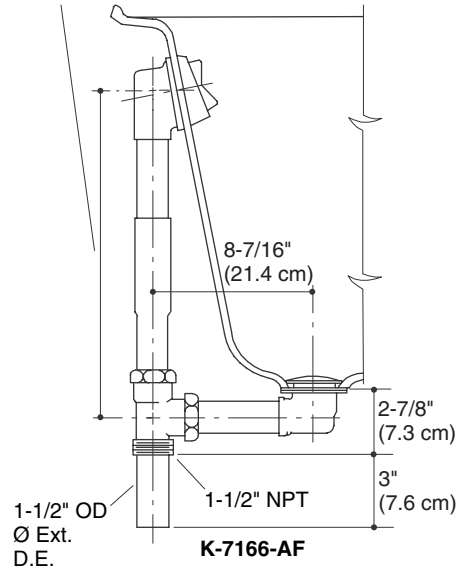
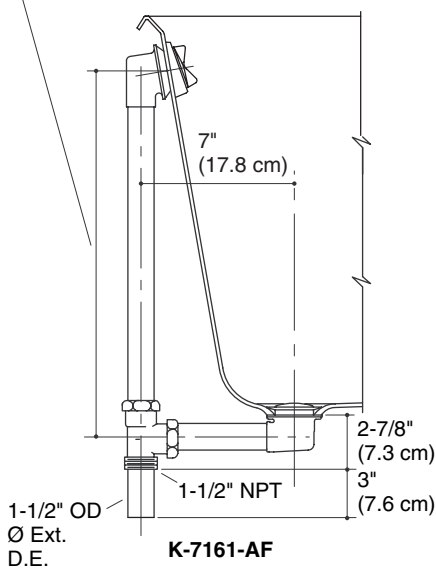
### **Antes de comenzar**

- Cumpla con todos los códigos locales de plomería y construcción.
- Cierre los suministros principales de agua.
- Revise con cuidado las conexiones antes de la instalación para determinar si están dañadas.
- Si va a instalar una bañera nueva, instale el desagüe en la bañera, luego instale la bañera.
- Para reemplazar la pieza, retire el revestimiento de la pared desde el lado de desagüe de la bañera, luego desmonte el desagüe existente.
- Puede ser necesario cortar el codo del rebosadero y los tubos del codo de desagüe para que encajen bien. Conecte en seco o mida y corte a la longitud apropiada. Si es necesario cortar, retire todas las rebabas de los tubos.
- La T del desagüe es reversible para instalaciones arriba del nivel del piso y a través del piso.
- Kohler Co. se reserva el derecho de modificar el diseño de los desagües sin previo aviso, tal como se especifica en la lista de precios.

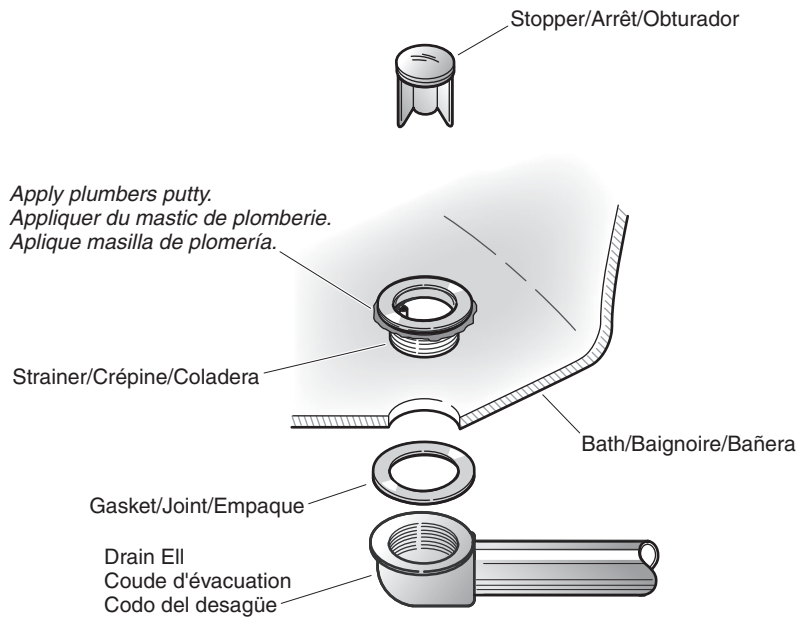
# Roughing-In/Plan de raccordement/Diagrama de instalación



- |  |  |
|--|--|
| 17" (43.2 cm)<br>Bath/Baignoire/Bañera =<br>14-3/4" (37.5 cm)<br>24" (61 cm)<br>Bath/Baignoire/Bañera =<br>21-1/2" (54.6 cm) | 14" (35.6 cm)<br>Bath/Baignoire/Bañera = 11-1/2" (29.2 cm)<br>18" (45.7 cm)<br>Bath/Baignoire/Bañera = 14-1/4" (36.2 cm)<br>26" (66 cm)<br>Bath/Baignoire/Bañera = 24" (61 cm) |
|--|--|



## 1. Install the Drain Ell



**NOTE:** Remove any burrs that may exist on the bath drain outlet.

- Extract the stopper from the strainer.
- Disassemble the strainer and gasket from the drain ell.
- Apply a ring of plumbers putty or other sealant around the underside of the strainer. Refer to the plumbers putty or sealant manufacturer's instructions.
- Set the gasket between the drain ell and the underside of the bath drain outlet.
- Thread the strainer into the drain ell until snug. Do not fully tighten the strainer at this time.

## Installer le coude du drain

**REMARQUE:** Retirer toute ébarbure qui pourrait exister sur la sortie du drain de baignoire.

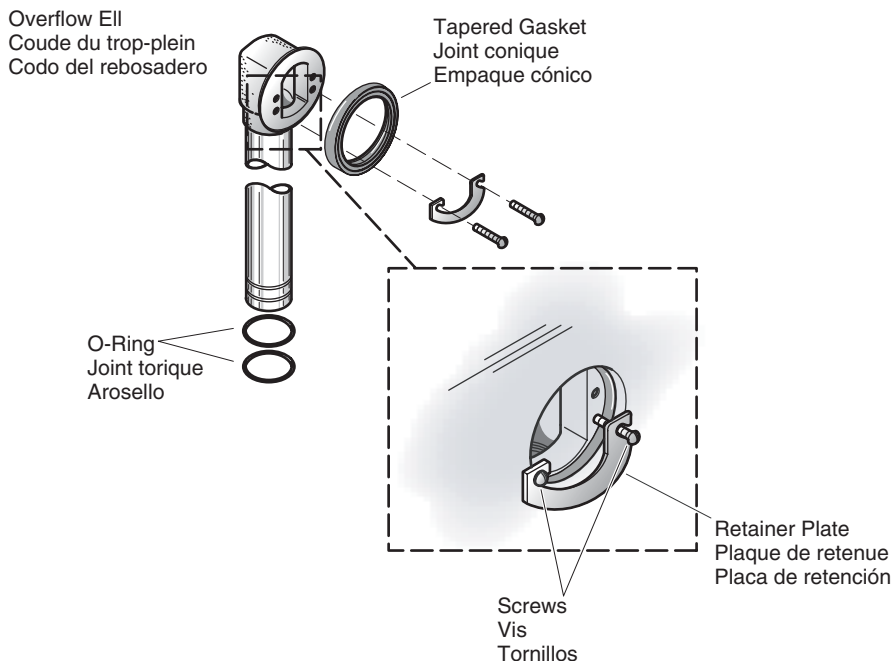
- Retirer l'arrêt de la crépine.
- Désassembler la crépine et le joint du coude du drain.
- Appliquer un anneau de mastic de plombier ou autre étanchéité au-dessous de la crépine. Se référer aux instructions du fabricant du mastic de plombier ou de l'étanchéité.
- Placer le joint entre le coude du drain et la base de la sortie du drain de baignoire.
- Visser la crépine dans le coude de drain jusqu'au serrage. Ne pas serrer la crépine complètement pour le moment.

## Instale el codo de desagüe

**NOTA:** Retire las rebabas que puedan existir en la salida del desagüe de la bañera.

- Extraiga el obturador de la coladera.
- Desensamble la coladera y el empaque del codo del desagüe.
- Aplique una tira de masilla de plomería u otro sellador alrededor del lado inferior de la coladera. Consulte las instrucciones del fabricante de la masilla de plomería o sellador.
- Coloque el empaque entre el codo del desagüe y la parte inferior de la salida del desagüe de la bañera.
- Enrosque la coladera en el codo de desagüe hasta que quede ajustada. No apriete la coladera completamente en este momento.

## 2. Secure the Overflow Ell



- Position the tapered gasket with the tapered side against the overflow ell and the thin edge of the gasket at the top of the overflow ell, as shown.
- Attach the tapered gasket in this position on the overflow ell.
- Lubricate each o-ring, then slide each o-ring onto each groove of the overflow ell.
- Align the overflow ell with the overflow hole of the bath.
- Align the retainer plate over the lower mounting holes on the overflow ell.
- From inside the bath, insert the two flathead screws through the retainer plate and into the mounting holes on the overflow ell.

### Secure the Overflow Ell (cont.)

- Thread screws into overflow ell approximately three to four turns. Do not tighten the screws completely. The overflow ell must be loose in order to align the rest of the drain.

### Sécuriser le coude du trop-plein

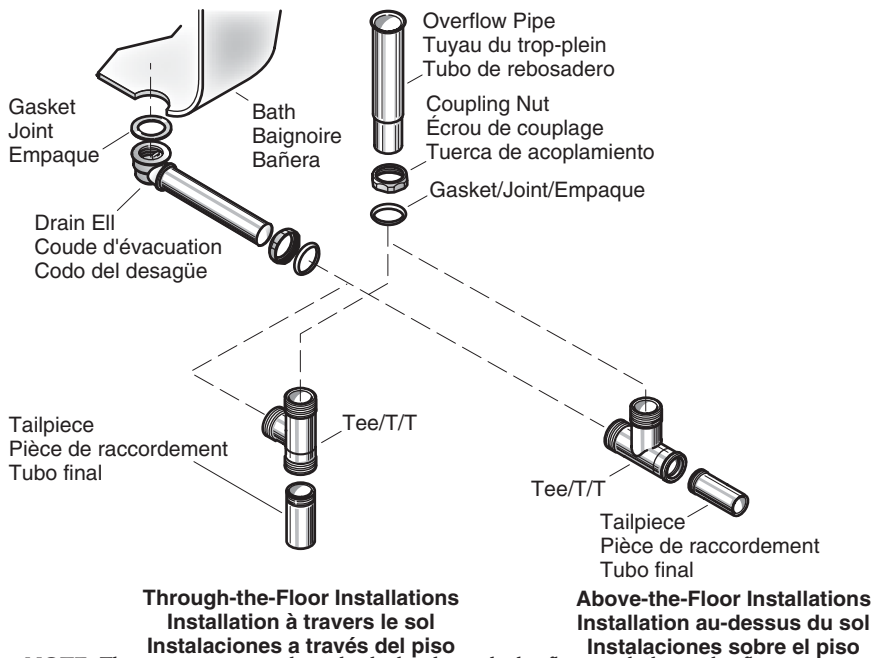
- Positionner le joint conique avec le côté conique contre le coude du trop-plein et le rebord fin du joint au-dessus du coude du trop-plein, tel qu'illustré.
- Attacher le joint conique en cette position sur le coude du trop-plein.
- Lubrifier chaque joint-torique, puis glisser chaque joint-torique dans chaque rainure du coude de trop-plein.
- Aligner le coude de trop-plein avec l'orifice de trop-plein de la baignoire.
- Aligner la plaque de rétention au-dessus des orifices de fixation bas sur le coude du trop-plein.
- De l'intérieur de la baignoire, insérer deux vis à tête plate dans la plaque de rétention puis dans les deux orifices de fixation du coude du trop-plein.
- Visser les vis dans le coude du trop-plein d'approximativement trois à quatre tours. Ne pas complètement serrer les vis. Le coude du trop-plein doit être desserré afin d'aligner le reste du drain.

### Fije el codo del rebosadero

- Coloque el empaque cónico con el lado cónico contra el codo del rebosadero y el filo delgado del empaque en la parte superior del codo del rebosadero, como se ilustra.
- Instale el empaque cónico en esta posición en el codo del rebosadero.
- Lubrique cada arosello (o-ring), luego deslice cada arosello en cada ranura del codo del rebosadero.
- Alinee el codo del rebosadero con el orificio del rebosadero en la bañera.
- Alinee la placa de retención sobre los orificios de fijación inferiores del codo del rebosadero.
- Por el interior de la bañera, inserte los dos tornillos de cabeza plana a través de la placa de retención y en los orificios de fijación inferiores del codo del rebosadero.
- Enrosque los tornillos en el codo del rebosadero aproximadamente tres a cuatro vueltas. No apriete completamente los tornillos. El codo del rebosadero debe estar flojo para poder alinear el resto del desagüe.



### 3. Assemble the Drain



**Through-the-Floor Installations**  
**Installation à travers le sol**  
**Instalaciones a través del piso**

**Above-the-Floor Installations**  
**Installation au-dessus du sol**  
**Instalaciones sobre el piso**

**NOTE:** The same steps apply to both the through-the-floor and above-the-floor installations, but the tee is aligned differently. Refer to the illustration for proper alignment of the tee.

- Slide the coupling nut followed by a gasket onto the overflow pipe.
- Slide overflow pipe over the o-rings on the overflow ell.
- Slide the coupling nut followed by a gasket onto the drain ell.
- Properly align the tee for your particular installation, then align the overflow pipe and the drain ell with the tee. Refer to the illustration for proper tee alignment.

**NOTICE:** The overflow pipe and drain ell must be seated approximately 1" (2.5 cm) into the tee. This will ensure a watertight seal.

- Insert the overflow pipe and drain ell approximately 1" (2.5 cm) into the tee. If necessary, cut the overflow pipe or drain ell for proper fit.
- Tighten both coupling nuts.
- Apply thread sealant to the threaded end of the tailpiece.
- Insert the tailpiece approximately 1" (2.5 cm) to 2" (5.1 cm) into the trap inlet (not shown). If necessary, cut the tailpiece to its proper length, then reinsert the tailpiece into the trap inlet.
- Tighten the tailpiece to the tee, then tighten the tee to trap inlet (not provided).

## Assembler le drain

**REMARQUE:** Les mêmes étapes s'appliquent aux installations au-dessus et à travers le sol, mais le T est aligné différemment. Se référer à l'illustration pour un alignement correct du T.

- Glisser un écrou de couplage suivi d'un joint sur le tube de trop-plein.
- Glisser le tube de trop-plein sur les joints-toriques et le coude de trop-plein.
- Glisser un écrou de couplage suivi d'un joint sur le coude de trop-plein.
- Aligner correctement le T à l'installation particulière, puis aligner le tuyau de trop-plein et le coude du drain avec le T. Se référer à l'illustration pour un alignement correct du T.

**NOTICE:** Le tuyau du trop-plein et le coude du drain doivent reposer à approximativement 1" (2,5 cm) dans le T. Ceci assurera une bonne étanchéité.

- Insérer le tuyau du trop-plein et le coude du drain à approximativement 1" (2,5 cm) dans le T. Si nécessaire, couper le tuyau du trop-plein ou le coude du drain pour un bon ajustement.
- Serrer les deux écrous de couplage.
- Appliquer un ruban d'étanchéité sur l'extrémité filetée de la pièce de raccordement.
- Insérer la pièce de raccordement d'approximativement 1" (2,5 cm) à 2" (5,1 cm) dans l'entrée du siphon (non-illustré). Si nécessaire, couper la pièce de raccordement à sa bonne longueur, puis la réinsérer dans l'entrée du siphon.
- Serrer la pièce de raccordement au T, puis serrer le T à l'entrée du siphon (non fourni).

## Ensamble el desagüe

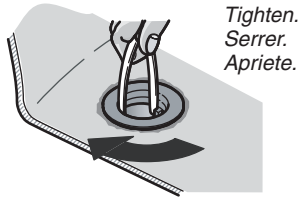
**NOTA:** Los mismos pasos aplican tanto a la instalación arriba del nivel del piso como a través del piso, pero la T se alinea de forma diferente. Consulte la ilustración para la alineación correcta de la T.

- Deslice una tuerca de acoplamiento seguida de un empaque en el tubo del rebosadero.
- Deslice el tubo del rebosadero sobre los arosellos en el codo del rebosadero.
- Deslice una tuerca de acoplamiento seguida de un empaque en el codo del desagüe.
- Alinee correctamente la T de su instalación particular, luego alinee el tubo del rebosadero y el codo del desagüe con la T. Consulte la ilustración para la alineación correcta de la T.

**AVISO:** El tubo del rebosadero y el codo del desagüe deben asentarse aproximadamente 1" (2,5 cm) en la T. Esto asegurará un sello impermeable.

- Inserte el tubo del rebosadero y el codo del desagüe aproximadamente 1" (2,5 cm) en la T. Si es necesario, corte el tubo del rebosadero y el codo del desagüe para que queden bien.
- Apriete ambas tuercas de acoplamiento.
- Aplique sellador de roscas al extremo roscado del tubo final.
- Inserte el tubo final aproximadamente entre 1" (2,5 cm) y 2" (5,1 cm) dentro de la entrada de la trampa (no se ilustra). Si es necesario, corte el tubo final a su longitud correcta, luego vuelva a insertarlo en la entrada de la trampa.
- Apriete el tubo final a la T, luego apriete la T a la entrada de la trampa (no se provee).

## 4. Tighten the Drain Ell



Tighten.  
Serrer.  
Apriete.

Remove the excess putty.  
Retirer tout excédent de  
mastic.  
Limpie el exceso de  
masilla de plomería.



**CAUTION: Risk of property damage.** To ensure a watertight seal, do not reposition the drain ell after the strainer is tightened. Repositioning the drain ell after the strainer is tightened may damage the watertight seal.

- Tighten the drain ell securely by inserting pliers handles into the top of the strainer.
- Turn the strainer into the drain ell.
- Remove any excess sealant.
- Reinsert the stopper into the drain outlet (not shown). Ensure the protective cover is on the stopper to prevent damage to the finish during installation.

## Serrer le coude du drain



**ATTENTION: Risque d'endommagement du matériel.** Pour assurer une étanchéité, ne pas repositionner le coude du drain après le serrage de la crépine. Repositionner le coude du drain après le serrage de la crépine pourrait endommager le joint d'étanchéité.

- Serrer le coude de drain solidement en insérant les poignées d'une paire de pinces dans la crépine.
- Tourner la crépine dans le coude du drain.
- Retirer tout excédent de mastic.
- Réinsérer l'arrêt dans la sortie du drain (non-illustré). S'assurer que la couverture de protection soit sur l'arrêt afin d'éviter tout dommage à la finition durant l'installation.

## Apriete el codo de desagüe

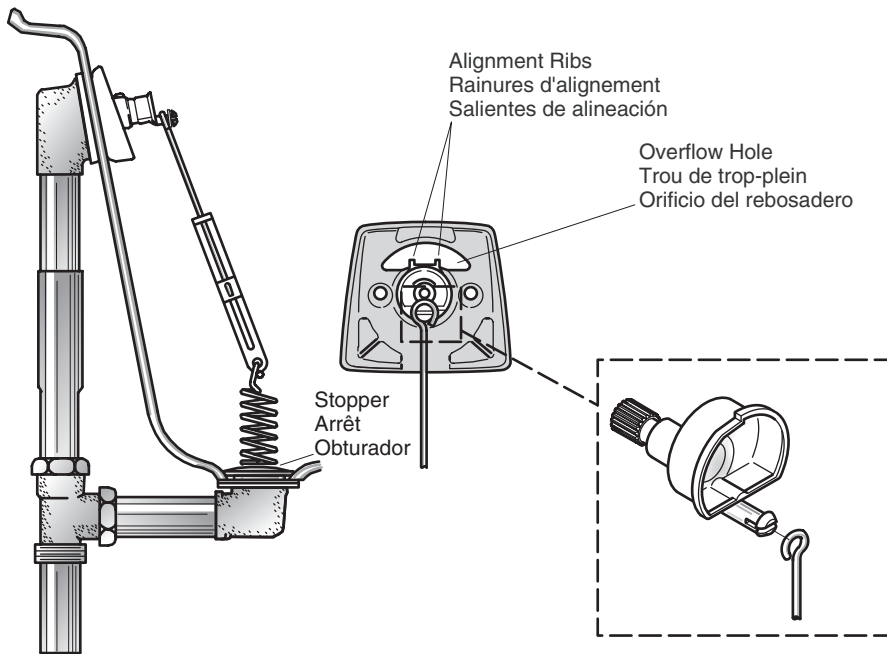


**PRECAUCIÓN: Riesgo de daños a la propiedad.** Para asegurar un sello hermético, no cambie el codo de desagüe de posición después de haber apretado la coladera. Si cambia la posición del codo del desagüe después de apretar la coladera, puede dañar el sello hermético.

## Apriete el codo de desagüe (cont.)

- Introduzca los mangos de las pinzas en la parte superior de la coladera para apretar bien el codo de desagüe.
- Enrosque la coladera en el codo de desagüe.
- Limpie el exceso de sellador.
- Vuelva a insertar el obturador en la salida del desagüe (no se ilustra). Asegúrese de que la cubierta protectora esté en el obturador para evitar dañar el acabado durante la instalación.

## 5. Adjust the Lift Rod



- Using a Phillips screwdriver, remove the screw from the handle. Remove the handle from the overflow hood.
- With the alignment ribs facing up, attach the lift rod assembly to the overflow hood.
- Position the lift rod assembly directly on the stopper.
- Adjust the assembly length so the alignment ribs align with the top edge of the overflow hole. Refer to the "Check Lift Rod Operation" section to properly adjust the length of the lift rod assembly.
- Insert the lift rod assembly into the overflow ell (not shown).

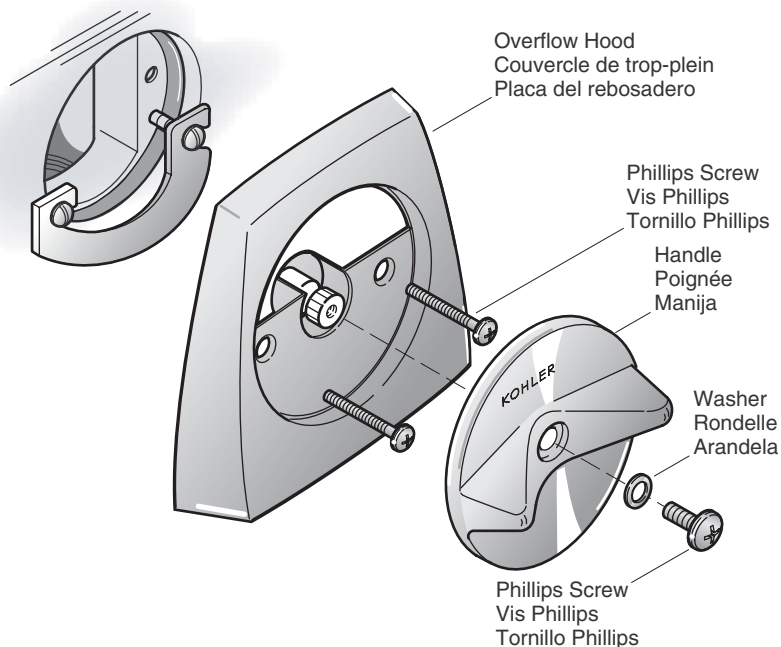
## Ajuster la tige de levage

- En utilisant un tournevis Phillips, retirer la vis de la poignée. Retirer la poignée du couvercle du trop-plein.
- Avec les arrêtes d'alignement de face vers le haut, attacher l'ensemble de tige de levage au couvercle du trop-plein.
- Positionner l'ensemble de la tige de levage directement sur l'arrêt.
- Régler la longueur de l'ensemble afin que les arrêtes d'alignement soient alignées avec le rebord supérieur de l'orifice de trop-plein. Se référer à la section "Vérifier l'opération de la tige de levage" pour ajuster correctement la longueur de l'ensemble de la tige de levage.
- Insérer l'ensemble de la tige de levage dans le coude du trop-plein (non-illustré).

## Ajuste el tirador

- Utilice un destornillador Phillips para sacar el tornillo de la manija. Retire la manija de la placa del rebosadero.
- Con las salientes de alineación hacia arriba, fije el montaje del tirador a la placa del rebosadero.
- Coloque el montaje del tirador directamente en el obturador
- Ajuste la longitud del montaje de manera que las salientes de alineación se alineen con el filo superior del orificio del rebosadero. Consulte la sección "Verifique el funcionamiento del tirador" para ajustar correctamente la longitud del montaje del tirador.
- Inserte el montaje del tirador en el codo del rebosadero (no se muestra).

## 6. Install the Overflow Hood



- Wrap thread sealant tape around the threads of the two Phillips screws provided. This will prevent water weeping through the mounting holes on the overflow ell.
- Secure the overflow hood to the overflow ell with the two Phillips screws.
- Secure the handle to the overflow hood with a washer and Phillips screw.

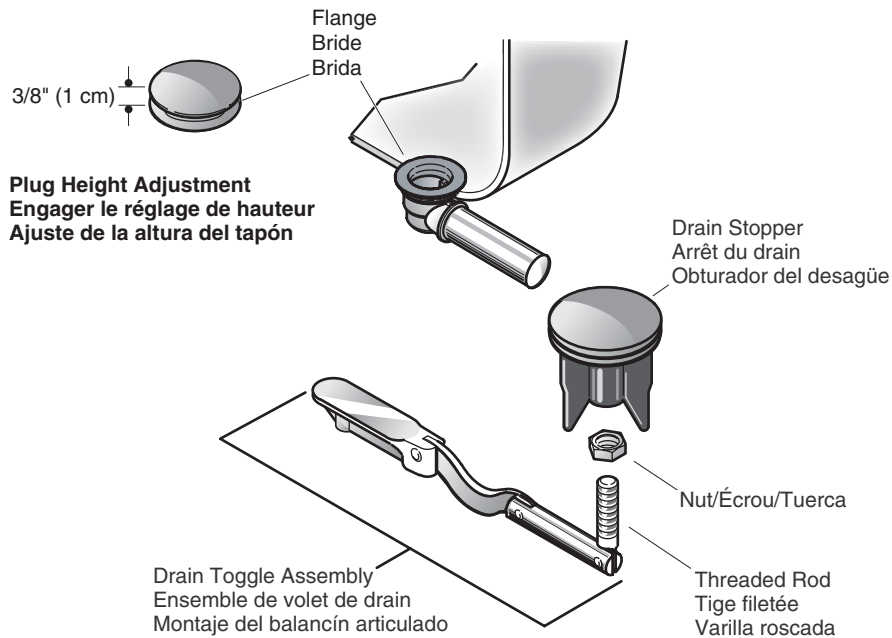
### Installer le couvercle de trop-plein

- Envelopper du ruban d'étanchéité autour des filetages des deux vis Phillips fournies. Ceci préviendra l'eau de passer à travers les orifices de fixation du coude du trop-plein.
- Sécuriser le couvercle de trop-plein sur le coude de ce dernier à l'aide des deux vis Phillips.
- Sécuriser la poignée au couvercle du trop-plein avec une rondelle et une vis Phillips.

### Instale la placa del rebosadero

- Aplique cinta selladora de rosca en las rocas de los dos tornillos Phillips provistos. Esto evitará que el agua se pase a través de los orificios de fijación del codo del rebosadero.
- Apriete la placa del rebosadero al codo de rebosadero con los dos tornillos Phillips.
- Fije la manija a la placa del rebosadero con una arandela y un tornillo Phillips.

## 7. Adjust the Stopper



- Turn the handle counterclockwise. The distance between the underside of the drain stopper and the bath surface should be 3/8" (1 cm).

### Adjustment

- Remove the stopper from the threaded rod.
- Turn the nut on the threaded rod. To raise the stopper, turn the nut counterclockwise. To lower the stopper, turn the nut clockwise.
- Reinstall the stopper onto the threaded rod.
- Verify the distance between the drain stopper and the bath surface is 3/8" (1 cm).

### Ajuster l'arrêt

- Tourner la poignée vers la gauche. La distance entre la base de l'arrêt du drain et la surface de la baignoire devrait être de 3/8" (1 cm).

### Réglage

- Retirer l'arrêt de la tige filetée.
- Tourner l'écrou sur la tige filetée. Pour élever l'arrêt, tourner l'écrou vers la gauche. Pour baisser l'arrêt, tourner l'écrou vers la droite.
- Réinstaller l'arrêt sur la tige filetée.
- Vérifier que la distance entre l'arrêt du drain et la surface de la baignoire est de 3/8" (1 cm).

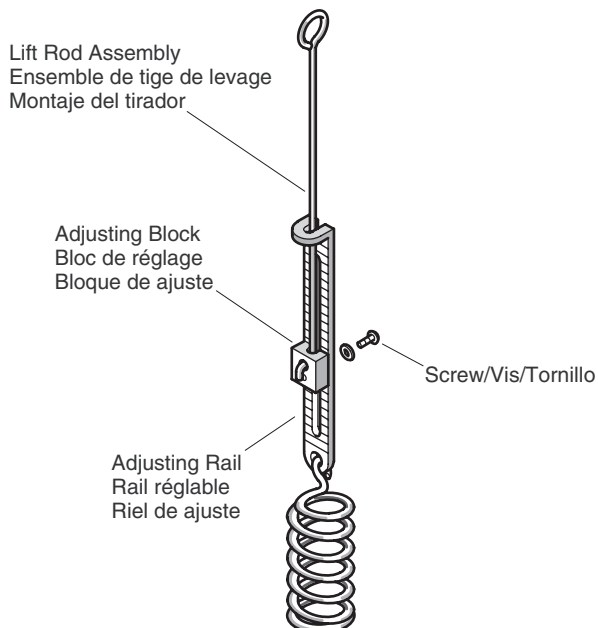
## Ajuste el obturador

- Gire la manija hacia la izquierda. La distancia entre el lado inferior del obturador del desagüe y la superficie de la bañera debe ser  $3/8''$  (1 cm).

### Ajuste

- Retire el obturador de la varilla roscada.
- Gire la tuerca en la varilla roscada. Para subir el obturador, gire la tuerca hacia la izquierda. Para bajar el obturador, gire la tuerca hacia la derecha.
- Vuelva a instalar el obturador en la varilla roscada.
- Verifique que la distancia entre el obturador del desagüe y la superficie de la bañera sea  $3/8''$  (1 cm).

## 8. Check Lift Rod Operation



**NOTE:** If sufficient clearance cannot be obtained by adjusting the stopper, perform the following procedure.

- Remove the handle.
- Remove the lift rod assembly from the overflow ell.
- Loosen the screw from the adjusting block.
- Slide the adjusting block on the adjusting rail. To increase clearance, slide the adjusting block up. To decrease clearance, slide the adjusting block down.
- Retighten the screw at the desired adjusting block height.
- Reinsert the lift rod assembly into the overflow ell.
- Reinstall the handle.



## Vérifier l'opération de la tige de levage

**REMARQUE:** Si un dégagement suffisant ne peut pas être obtenu en ajustant l'arrêt, effectuer la procédure suivante.

- Retirer la poignée.
- Retirer l'ensemble de la tige de levage du coude du trop-plein.
- Desserrer la vis du bloc de réglage.
- Glisser le bloc de réglage sur le rail de réglage. Pour augmenter le dégagement, glisser le bloc de réglage vers le haut. Pour diminuer le dégagement, glisser le bloc de réglage vers le bas.
- Resserrer la vis à la hauteur du bloc de réglage désirée.
- Réinsérer l'ensemble de la tige de levage dans le coude du trop-plein.
- Installer à nouveau la poignée.

## Verifique el funcionamiento del tirador

**NOTA:** Si al ajustar el obturador no se obtiene suficiente espacio libre, realice el procedimiento siguientes.

- Desmonte la manija.
- Retire el montaje del tirador del codo del rebosadero.
- Afloje el tornillo del bloque de ajuste.
- Deslice el bloque de ajuste en el riel de ajuste. Para aumentar el espacio libre, deslice hacia arriba el bloque de ajuste. Para reducir el espacio libre, deslice hacia abajo el bloque de ajuste.
- Vuelva a apretar el tornillo a la altura deseada del bloque de ajuste.
- Vuelva a insertar el montaje del tirador en el codo del rebosadero.
- Vuelva a instalar la manija.

## Care and Cleaning

For best results, keep the following in mind when caring for your KOHLER product:

- Always test your cleaning solution on an inconspicuous area before applying to the entire surface.
- Wipe surfaces clean and rinse completely with water immediately after applying cleaner. Rinse and dry any overspray that lands on nearby surfaces.
- Do not allow cleaners to soak on surfaces.
- Use a soft, dampened sponge or cloth. Never use an abrasive material such as a brush or scouring pad to clean surfaces.
- The ideal cleaning technique is to rinse thoroughly and blot dry any water from the surface after each use.

For detailed cleaning information and products to consider, visit [www.kohler.com/clean](http://www.kohler.com/clean). To order Care & Cleaning information, call 1-800-456-4537.

## Entretien et nettoyage

Pour de meilleurs résultats, prendre ce qui suit en considération lors de l'entretien de votre produit KOHLER:

- Toujours tester la solution de nettoyage sur une surface la moins évidente avant de l'appliquer sur la totalité de la surface.
- Essuyer les surfaces et rincer complètement avec de l'eau immédiatement après l'application de nettoyant. Rincer et sécher tout éclaboussement sur les surfaces avoisinantes.

## Entretien et nettoyage (cont.)

- Ne pas laisser les nettoyeurs sur les surfaces.
- Utiliser une éponge ou un chiffon doux et humide. Ne jamais utiliser de matériau abrasif tel que brosse ou éponges à récureur pour nettoyer les surfaces.
- La technique idéale de nettoyage est de bien rincer et de sécher toute eau de la surface après chaque usage.

Pour l'information détaillée de nettoyage et des produits à considérer, visiter [www.kohler.com/clean](http://www.kohler.com/clean). Pour commander des informations d'entretien et de nettoyage, composer le 1-800-456-4537.

## Cuidado y limpieza

Para obtener los mejores resultados, tenga presente lo siguiente al limpiar su producto KOHLER:

- Siempre pruebe la solución de limpieza en un área oculta antes de aplicarla a toda la superficie.
- Limpie con un trapo las superficies y enjuague completa e inmediatamente con agua después de aplicar el limpiador. Enjuague y seque las superficies cercanas que se hayan rociado.
- No deje por tiempo prolongado los limpiadores en las superficies.
- Utilice una esponja o trapo suave y húmedo. Nunca utilice materiales abrasivos como cepillos o estropajos de tallar para limpiar las superficies.
- La técnica de limpieza ideal es enjuagar completamente y secar dando toques suaves el agua de la superficie después de cada uso.

Para obtener información detallada de limpieza y los limpiadores a considerar, visite [www.kohler.com/clean](http://www.kohler.com/clean). Para solicitar información sobre el cuidado y la limpieza, llame al 1-800-456-4537.

## One-Year Limited Warranty

KOHLER plumbing products are warranted to be free of defects in material and workmanship for one year from date of installation.

Kohler Co. will, at its election, repair, replace or make appropriate adjustment where Kohler Co. inspection discloses any such defects occurring in normal usage within one (1) year after installation. Kohler Co. is not responsible for removal or installation costs. Use of in-tank toilet cleaners will void the warranty.

To obtain warranty service contact Kohler Co. either through your Dealer, Plumbing Contractor, Home Center or E-tailer, or by writing Kohler Co., Attn.: Customer Service Department, 444 Highland Drive, Kohler, WI 53044, USA, or by calling 1-800-4-KOHLER from within the USA, 1-800-964-5590 from within Canada and 001-877-680-1310 from within Mexico.

**Implied warranties including that of merchantability and fitness for a particular purpose are expressly limited in duration to the duration of this warranty. Kohler Co. and/or seller disclaims any liability for special, incidental or consequential damages.**

Some states/provinces do not allow limitations on how long an implied warranty lasts, or the exclusion or limitation of special, incidental or consequential damages so these limitations and exclusions may not apply to you. This warranty gives you specific legal rights. You may also have other rights which vary from state/province to state/province.

**This is Kohler Co.'s exclusive written warranty.**

## Garantie limitée d'un an

Les produits de plomberie KOHLER sont garantis contre tout défaut matériel et de fabrication pour un an, à partir de la date de l'installation.

Kohler Co. jugera à sa discrétion, de la réparation, du remplacement ou du réglage approprié et ceci après toute inspection faite par Kohler Co. de tous défauts dus à une utilisation normale et ceci pendant un (1) an à partir de la date d'installation. Kohler Co. n'est pas responsable des coûts de démontage ou d'installation. L'utilisation de nettoyeurs à l'intérieur du réservoir annulera la garantie.

Pour obtenir un service-garantie, contacter Kohler Co. par l'intermédiaire de votre vendeur, plombier, centre de rénovation, revendeur par internet ou par écrit à Kohler Co. à l'attention de: Département du service clientèle, 444 Highland Drive, Kohler, Wisconsin 53044, USA, ou en composant le 1-800-4-KOHLER à partir des É.U., le 1-800-964-5590 à partir du Canada et le 001-877-680-1310 depuis le Mexique.

**Les garanties implicites, y compris celles de qualité marchande et d'aptitude à un emploi particulier, se limitent expressément à la durée de la présente garantie. Kohler Co. et/ou le vendeur déclinent toutes responsabilités contre tous dommages occasionnés, imprévisibles ou corrélatifs.**

Certains états/provinces ne permettent pas la limitation sur la durée de la garantie, ou l'exclusion ou la limitation spéciale, de dommages occasionnés, ou corrélatifs à un accident, ainsi ces limitations ou exclusions pourraient ne pas s'appliquer dans votre cas. Cette garantie vous donne des droits légaux spécifiques. Vous pouvez également avoir d'autres droits qui varient d'un état/province à l'autre.

Ceci constitue la garantie écrite exclusive de Kohler Co.

## Garantía limitada de un año

Se garantiza que los productos de plomería KOHLER están libres de defectos de material y mano de obra por un año a partir de la fecha de instalación.

Kohler Co., a su criterio, reparará, reemplazará o realizará los ajustes pertinentes en los casos en que la inspección realizada por Kohler Co. determine que dichos defectos ocurrieron durante el uso normal en el transcurso de un (1) año a partir de la fecha de la instalación. Kohler Co. no se hace responsable de los gastos de desinstalación o instalación. El uso de limpiadores de inodoro que se colocan dentro del tanque anulará la garantía.

Para obtener el servicio de garantía, comuníquese con Kohler Co. a través de su distribuidor, contratista de plomería o distribuidor a través de Internet, o escriba directamente a: Kohler Co., Attn.: Customer Service Department, 444 Highland Drive, Kohler, WI 53044, USA, o llame al 1-800-4-KOHLER desde los Estados Unidos, al 1-800-964-5590 desde Canadá, o al 001-877-680-1310 desde México.

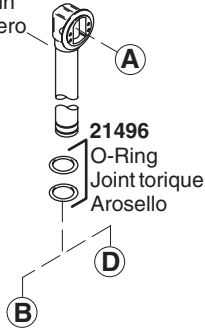
**Toda garantía implícita en relación a productos de uso comercial, incluyendo la comercialización e idoneidad del producto para un uso determinado, se limita expresamente a la duración de la presente garantía. Kohler Co. y/o el vendedor no se hacen responsables por concepto de daños particulares, incidentales o indirectos.**

Algunos estados/provincias no permiten limitaciones en cuanto a la duración de una garantía implícita o a la exclusión o limitación de daños particulares, incidentales o indirectos, por lo que estas limitaciones y exclusiones pueden no aplicar a su caso. Esta garantía le otorga ciertos derechos legales específicos. Además, usted puede tener otros derechos que varían de estado a estado y provincia a provincia.

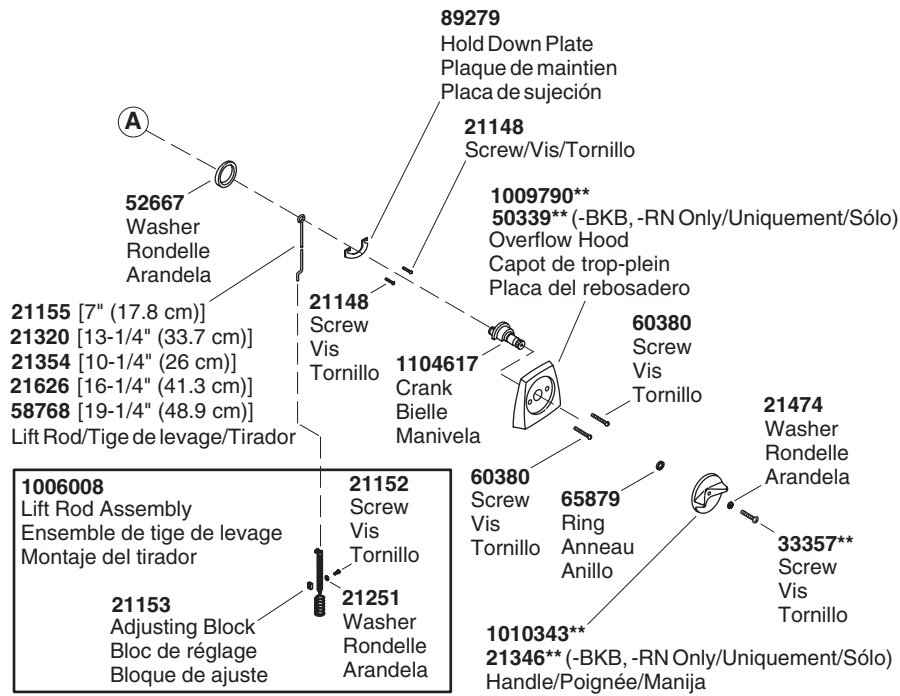
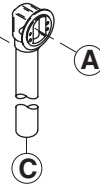
El presente documento constituye la garantía exclusiva por escrito de Kohler Co.

## Service Parts/Pièces de rechange/Piezas de repuesto

**1009699** (K-7160-AF, K-7160M-AF)  
**1009707** (K-7161-AF, K-7161M-AF)  
 Overflow Ell  
 Coude du trop-plein  
 Codo del rebosadero

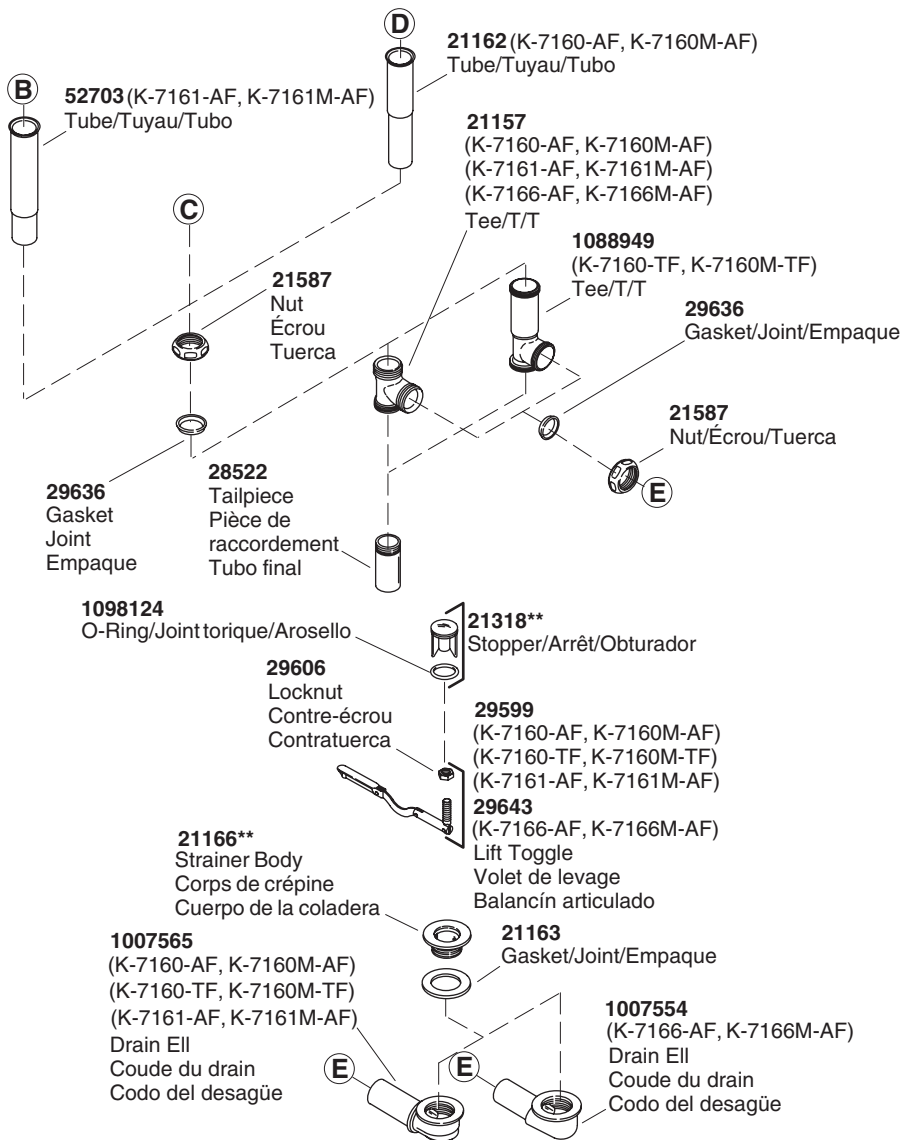


**1009706** (K-7160-TF, K-7160M-TF)  
**1009708** (K-7166-AF, K-7166M-AF)  
 Overflow Ell  
 Coude du trop-plein  
 Codo del rebosadero



**\*\*Finish/color code must be specified when ordering.**  
**\*\*Vous devez spécifier les codes de la finition et/ou de la couleur quand vous passez votre commande.**  
**\*\*Se debe especificar el código del acabado/color con el pedido.**

**Service Parts/Pièces de rechange/Piezas de repuesto (cont.)**



**\*\*Finish/color code must be specified when ordering.**

**\*\*Vous devez spécifier les codes de la finition et/ou de la couleur quand vous passez votre commande.**

**\*\*Se debe especificar el código del acabado/color con el pedido.**

1101880-2-B

Kohler Co.

Kohler Co.

1101880-2-B

1101880-2-B

**KOHLER®**