

LittleGIANT
 Franklin Electric Co., Inc.
 P. O. Box 12010
 Oklahoma City, OK 73157-2010
 405.947.2511 • Fax: 405.947.8720
 www.LittleGiantPump.com
 CustomerService-WTS@fele.com

WRSC-6

EN INTRODUCTION

This instruction sheet will provide you with information required to safely own and operate your Little Giant WRSC-6 kit. This unit is designed to pump wastewater from laundry trays, washing machines, sinks, or dehumidifiers. It is not designed to pump raw sewage, fluids other than water, or fluids with solids. The inlet screen will remove many solids over 1/8" diameter, but large amounts of solids can clog screen and result in pump failure. Maximum fluid temperature is 125° F. Unit is designed to fit under most sinks so in many cases it is not necessary to recess the unit into the floor.

This instruction sheet covers the standard models in this pump series. This form is applicable to other models in this series not listed by catalog number in the replacement parts list section of this pamphlet. If the catalog number of your pump is not listed in the replacement parts section, then exercise caution when ordering replacement parts. Always give the catalog number of your pump when ordering replacement parts.

The Little Giant unit you have purchased is of the highest quality workmanship and material. It has been engineered to give you long and reliable service.

Little Giant pumps are carefully packaged, inspected, and tested to ensure safe operation and delivery. When you receive your pump, examine it carefully to determine that there are no broken or damaged parts that may have occurred during shipment. If damage has occurred, make notation and notify the firm that you purchased the pump from. They will assist you in replacement or repair, if required.

READ INSTRUCTIONS CAREFULLY BEFORE ATTEMPTING TO INSTALL, OPERATE OR SERVICE THE LITTLE GIANT PUMP. KNOW THE PUMP APPLICATION, LIMITATIONS, AND POTENTIAL HAZARDS. PROTECT YOURSELF AND OTHERS BY OBSERVING ALL SAFETY INFORMATION. FAILURE TO COMPLY WITH INSTRUCTIONS COULD RESULT IN PERSONAL INJURY AND/OR PROPERTY DAMAGE! RETAIN INSTRUCTIONS FOR FUTURE REFERENCE.

SAFETY GUIDELINES



- Make certain that the unit is disconnected from the power source before attempting to service or remove any component!
- Do not use to pump flammable or explosive fluids such as gasoline, fuel oil, kerosene, etc. Do not use in explosive atmospheres or hazardous locations as classified by NEC, ANSI/NFPA70. Pump should be used with liquids compatible with pump component materials.
- Do not handle the pump with wet hands or when standing on a wet or damp surface or in water.
- Do not pull the pump out of the water by the power cord when the pump is operating or connected to power source.
- This pump is supplied with a grounding conductor and/or grounding-type attachment plug. To reduce the risk of electrical shock, be certain that it is connected to a properly grounded grounding type receptacle.
- The National Electric Code requires a ground fault circuit interrupter (GFCI) be installed in the branch circuit supplying fountain equipment, pools, etc.
- In any installations where property damage and/or personal injury might result from an inoperative or leaking pump due to power outages, discharge line blockage, or any other reason, a backup system(s) and/or alarm should be used.
- Support pump and piping when assembling and when installed. Failure to do so may cause piping to break, pump to fail, motor bearing failures, etc.

- The pump motor is equipped with an automatic resetting thermal protector and may restart unexpectedly. Protector tripping is an indication of motor overloading as a result of excessively high or low voltage, inadequate wiring, incorrect motor connections, or a defective motor or pump.
- If pump is an oil-filled pump, the motor housing is filled with a dielectric lubricant at the factory for optimum motor heat transfer and lifetime lubrication of the bearings. Use of any other lubricant could cause damage and void the warranty. This lubricant is non-toxic; however, if it escapes the motor housing, it should be removed from the surface quickly by placing newspapers or other absorbent material on the water surface to soak it up, so aquatic life is undisturbed.

ELECTRICAL CONNECTIONS



- Check the pump label for proper voltage required. Do not connect to voltage other than that shown.
- If pump is supplied with a 3-prong electrical plug, the third prong is to ground the pump to prevent possible electrical shock hazard. **DO NOT REMOVE** the third prong from the plug. A separate branch circuit is recommended. Do not use an extension cord. Do not cut plug from the cord. If the plug is cut or the cord is shortened, then this action will void the warranty.
- If the cord is equipped with stripped lead wires, such as on 230v models, be sure that the lead wires are connected to a power source correctly. The (green/yellow) wire is the ground. The (blue or white) and the (brown or black) are live.
 CONSULT INSTRUCTION SHEET ILLUSTRATIONS FOR PROPER ASSEMBLY AND DISASSEMBLY OF YOUR LITTLE GIANT PUMP.
- Check local electrical and building codes before installation. The installation must be in accordance with their regulations as well as the most recent National Electrical Code (NEC).
- Plug into a grounded receptacle with vent tube pointed down. Vent tube must remain unobstructed for proper pump operation.
- If installed in basement, plug connection should be four feet or more above floor, especially if basement floods. Be sure electrical connections cannot be reached by rising water. Under no circumstances should outlet box or receptacle be located where it may become flooded or submerged by water.

OPERATION

- Determine proper location for unit. Unit should be located so that inlet is gravity-fed. Unit will not draw water up from a lower level. Position and level basin. Keep basin away from any item that could puncture basin. Position selected should be convenient to inlet, discharge and vent piping and electrical supply.
- Plumb inlet. Using 1½" threaded pipe, plumb discharge to basin cover fitting. Use a P-trap and a union next to the basin. Use pipe joint compound and hand tighten only on plastic fittings. Do not reduce below 1½" piping.
- Plumb discharge. Using 1½" threaded pipe, plumb discharge to basin cover fitting. Use a swing check valve no more than 3" from top of basin cover and union. Be sure check valve is installed in proper flow direction. If check valve is installed backwards, no water will flow out of unit. Be sure discharge piping is sealed with pipe joint compound and that lift height of pump is not exceeded. Hand tighten only on plastic fitting.
- Plumb vent. Plumb vent using 2" threaded pipe to fitting in basin cover. Use pipe joint compound on threads and hand tighten only on plastic fittings. The basin must be vented in accordance with state and local codes. The vent is essential for proper switch operation and must not be omitted or restricted.
 THIS UNIT WILL NOT OPERATE WITHOUT PROPER VENTING. **CAUTION:** Do not use a mechanical vent with this product. A mechanical vent will cause improper operation of the automatic switch.
- Test Unit. Connect power cord to electrical supply as stated in ELECTRICAL CONNECTIONS. Secure power cord to piping with ties or tape. Fill unit with water through inlet. Pump should turn on with 4" to 7" of water in tank, and turn off when 1½" to 3½" of water is left in tank.

SPECIFICATIONS

MODEL NO.	CAT. NO.	VOLTS	HERTZ	AMPS		WATTS	GALLONS PER HOUR (GPH) AT HT.			SHUTOFF (FT.)	MAX. PSI
				S	R		5'	10'	15'		
				WRSC-6	506065		115	60	13		
WRSC-6	506066	230	50	7	5	720	2580	1050	—	12	5.2

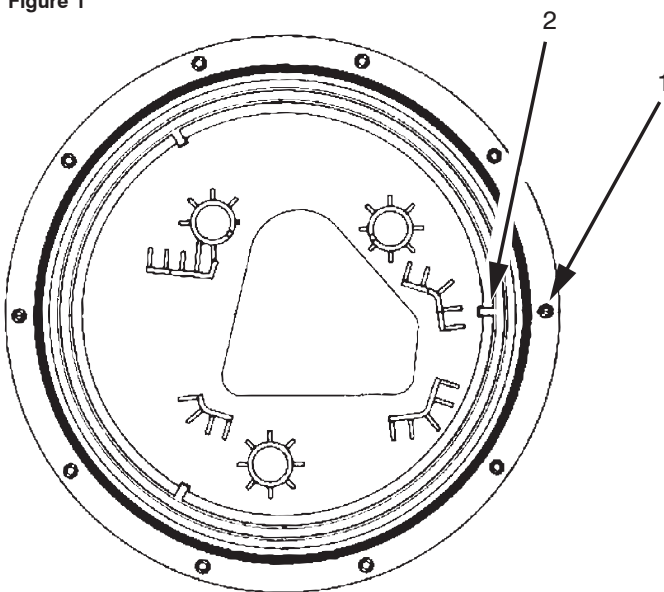
SERVICE INSTRUCTIONS



MAKE CERTAIN THE UNIT IS DISCONNECTED FROM THE POWER SOURCE BEFORE ATTEMPTING TO SERVICE OR REMOVE ANY COMPONENT!

1. To clean inlet filter remove the 4 alignment plate screws (21), alignment plate (29), seal ring (item 28), and screen (item 27). Clean inlet screen using a mild detergent and water. Examine o-ring and if deformed, replace with new o-ring. See replacement parts list.
2. Sediment may build up in basin causing pump to operate improperly. Remove 10 1/4-20 screws (item 21) from cover. Remove cord grommet and loosen cords to allow slack and then remove cover.
Remove pump and clean basin using a mild detergent and water. Reassemble in reverse order. Torque screws (item 21) 18-20 in.-lbs.
3. If pump alignment plate is removed, it must be reinstalled per plate alignment diagram (Figure 1).
4. Sediment or lint can clog pump and cause improper operation. If necessary, remove pump and pull off the pressed-in screen, clean using a mild detergent and water, and reinstall. Plastic pump base may also be removed to clean around impeller and inside base. Remove the six base screws and clean base using a mild detergent and water. Do not remove impeller. When reinstalling base, be sure seal ring is seated properly in groove and torque screws to 12-17 in.-lbs. See pump manual for other information. For any other pump repair, return the pump to a Little Giant authorized service center.
5. This unit is permanently lubricated. Oiling is not required. Do not, in any case, open the sealed portion of the unit or remove housing screws.
6. Remove screws (item 4) that hold base to volute and clean impeller and volute passage. Do not use strong solvents on impeller.
7. Be sure impeller turns freely after cleaning. **WARNING: DO NOT REMOVE IMPELLER. REMOVAL OF IMPELLER REQUIRES SPECIAL TOOLS AND IS TO BE DONE ONLY BY AN AUTHORIZED SERVICE CENTER.**
8. When reinstalling base, be sure seal ring is seated properly in groove and torque screws (item 4) to 10-15 in.-lbs.
9. **DO NOT REMOVE MOTOR HOUSING COVER. WARRANTY IS VOID IF MOTOR HOUSING COVER, IMPELLER OR SEALS HAVE BEEN REMOVED. ANY REPAIR ON MOTOR MUST BE DONE BY AN AUTHORIZED LITTLE GIANT SERVICE CENTER.**
10. Be certain power cord is in good condition with no nicks or cuts.

Figure 1



**PLATE ALIGNMENT DIAGRAM
DIAGRAMME DE L'ALIGNEMENT DE LA PLAQUE
DIAGRAMA DE ALINEACION DE LA PLACA**

FR INTRODUCTION

Cette liste de directives vous fournit les renseignements nécessaires pour utiliser une WRSC-6 Little Giant en toute sécurité. Cette pompe est conçue pour pomper les eaux usées des bacs à linge sale, des machines à laver, des éviers ou des déshumidificateurs.

Elle n'est pas conçue pour pomper des eaux d'égout, des liquides autres que de l'eau ou des liquides comportant des solides. L'écran d'entrée retiendra beaucoup de particules dépassant 1/8 po de diamètre; toutefois, une grande quantité de matières solides peut bloquer l'écran et causer une panne de la pompe. La température du liquide ne doit pas dépasser 125°F. La pompe est conçue pour aller sous la majorité des éviers; il est donc dans la plupart des cas inutile de l'encastrier dans le plancher.

La présente feuille d'instructions décrit les modèles standard de cette série de pompe. Ce document s'applique également à d'autres modèles de cette série qui ne sont pas indiqués par leur numéro de catalogue dans la section des pièces de remplacement du présent document. Si tel était le cas avec votre pompe, il faudra être particulièrement attentif au moment de commander des pièces. Toujours donner le numéro de catalogue de votre pompe lors de la commande de pièces.

Votre nouvelle pompe Little Giant a été fabriquée avec les meilleurs matériaux et avec le plus grand soin. Elle a été conçue pour fonctionner bien et longtemps.

Les pompes Little Giant sont soigneusement emballées, et testées pour assurer une livraison et un fonctionnement sans problèmes. Lorsque vous recevez votre pompe, examinez-la attentivement pour vous assurer qu'il n'y a pas eu de pièce cassée ou endommagée pendant l'acheminement. S'il y a eu des dégâts, prenez-en note et signalez-le au magasin où vous avez acheté la pompe. Ils vous aideront pour le remplacement ou la réparation, si nécessaire. Cette pompe est conçue pour pomper de l'eau. **NE POMPEZ PAS** de produit chimique, de solvant, d'eau salée, ou de liquides épais tels que des huiles ou de la graisse.

BIEN LIRE LES INSTRUCTIONS AVANT D'INSTALLER, DE FAIRE FONCTIONNER OU D'ENTREtenir LA POMPE LITTLE GIANT. IL FAUT CONNAÎTRE L'APPLICATION, LES LIMITESET LES DANGERS POTENTIELS DE LA POMPE. PROTÉGEZ-VOUS ET LES AUTRES EN RESPECTANT TOUTES LES NORMES DE SÉCURITÉ. LE NON-RESPECT DES INSTRUCTIONS PEUT CAUSER DES ATTEINTES AUX PERSONNES OU À LA PROPRIÉTÉ! GARDER LE PRÉSENT DOCUMENT POUR RÉFÉRENCE ULTÉRIEURE.

Position the alignment plate inside the basin as shown. This will position the mounting holes properly when installing the basin cover. Any other position will prevent assembly of cover.

Placer la plaque de l'alignement à l'intérieur du réservoir, tel qu'illustré. Ainsi, les trous de montage seront correctement alignés au moment de la pose du couvercle du réservoir. Tout autre positionnement de la plaque ne permettra pas la pose du couvercle.

Coloque la placa de alineacion dentro del depósito como se ilustra. Esto permitirá la alineación apropiada de los agujeros de montaje cuando instale la cubierta del depósito. Cualquier otra posición no permitirá armar la cubierta.

Ensure mounting hole (1) lines up with locating rib (2) on inside of basin.

Le trou de montage (1) s'aligne avec une nervure (2) de positionnement située à l'intérieur du réservoir.

Los agujeros de montaje (1) se alinean con un saliente de ubicación (2) dentro del depósito.

DIRECTIVES DE SÉCURITÉ



1. Votre pompe demandera très peu d'entretien. Si, pour une raison quelconque, elle ne peut pas fonctionner, suivez les instructions ci-dessous!
2. Ne pas utiliser pour pomper des liquides explosifs ou inflammables (essence, huile, kérosène, etc.) No se use en ambientes explosivos o lugares epligrosos, segun la clasificacion delCodigo Electrico Nacional (NEC) y la norma NFPA70 Del Instituto Nacional Norteamericano De Normas. Utiliser avec des liquides compatibles avec les matériaux de la pompe.
3. Ne pas manipuler la pompe les mains humides, les pieds posé sur une surface mouillée ou humide, ou les pieds dans l'eau.
4. N'utilisez pas le cordon d'alimentation pour sortir la pompe de l'eau alors que la pompe fonctionne ou qu'elle est reliée à une source d'alimentation.
5. Votre pompe vient avec un fil de mise a la terre et/ou une prise a trois branches. Afin de réduire le rusque de choc électrique, s'assurer que la pompe est branchée a une prise correctement mise a la terre.
6. Le Code national de l'Électricité exige qu'un interrupteur de mise à la terre (GFI) soit installé sur le circuit d'installation d'une fontaine, d'une piscine, etc.
7. L'utilisation d'un ou de plusieurs systèmes auxiliaires et/ou d'un système d'alarme est recommandée pour toute installation potentiellement dangereuse (fuite ou défectuosité causées par une coupure de courant, un blocage du circuit de refoulement ou pour toute autre raison) pour les personnes ou la propriété.
8. Immobiliser la pompe et les tuyaux lors de l'installation et de l'utilisation afin d'éviter tout risque de dommages aux tuyaux. À la pompe aux roulements à bille du moteur, etc.
9. Le moteur de la pompe est pourvu d'un dispositif de protection thermique à démarrage automatique ; elle peut redémarrer à tout moment. Le déclenchement du dispositif de protection indique une surchauffe du moteur provoquée par un voltage excessif ou insuffisant, un câblage non approprié, des erreurs de raccordement du moteur, une défaillance du moteur ou une défaillance de la pompe.

10. Si la pompe est remplie d'huile. le carter est rempli d'huile diélectrique servant de caloporteur pour la chaleur engendrée par le moteur et de lubrifiant pour les paliers. L'emploi d'un autre lubrifiant quel qu'il soit pourrait endommager l'appareil et annuler la garantie. Bien que cette huile ne soit pas toxique, en cas de fuite, l'enlever rapidement à l'aide de journaux posés rapidement à la surface de l'eau pour que la vie aquatique ne soit pas perturbée.

CONNEXIONS ÉLECTRIQUES



1. Consulter l'étiquette de la pompe pour connaître la tension appropriée. Ne pas raccorder à une source autre que la tension spécifiée.
2. Si la pompe est équipée d'une fiche d'alimentation électrique à trois broches, la troisième est destinée à raccorder la pompe à la terre pour éliminer les risques d'électrocution. NE PAS ENLEVER cette troisième broche du cordon d'alimentation. Un circuit de branche séparé est recommandé. Ne pas utiliser un prolongateur. Ne pas couper la fiche du cordon. Couper la fiche ou raccourcir le cordon entraînera l'annulation de la garantie.
3. Si le cordon est muni de conducteurs codés à l'aide de rayures, comme pour les modèles en 230 volts, s'assurer que ces fils sont correctement raccordés à la source d'alimentation électrique. Ainsi le fil vert/jaune est prévu pour le retour à la terre alors que les deux autres (bleu ou blanc) sont sous tension.

LIRE ATTENTIVEMENT LE MODE D'EMPLOI AVANT LE MONTAGE OU LE DEMONTAGE DE LA POMPE LITTLE GIANT.

4. Vérifiez la réglementation locale en matière d'électricité et de bâtiment avant de procéder à l'installation. L'installation doit respecter cette réglementation ainsi que le Code national de l'électricité le plus récent.
5. S'assurer que le tuyau de ventilation est dirigé vers le bas, et raccorder à une prise mise à la terre. Pour que la pompe fonctionne bien, le tuyau ne doit pas être obstrué.
6. Si la pompe est installée dans un sous-sol, la connexion électrique doit se faire à au moins quatre pieds du niveau du sol, particulièrement si le sous-sol risque d'être inondé. S'assurer que l'eau ne peut atteindre le niveau des connexions. Le boîtier ou la prise de courant ne devrait jamais se trouver à endroit où il pourrait être submergé.

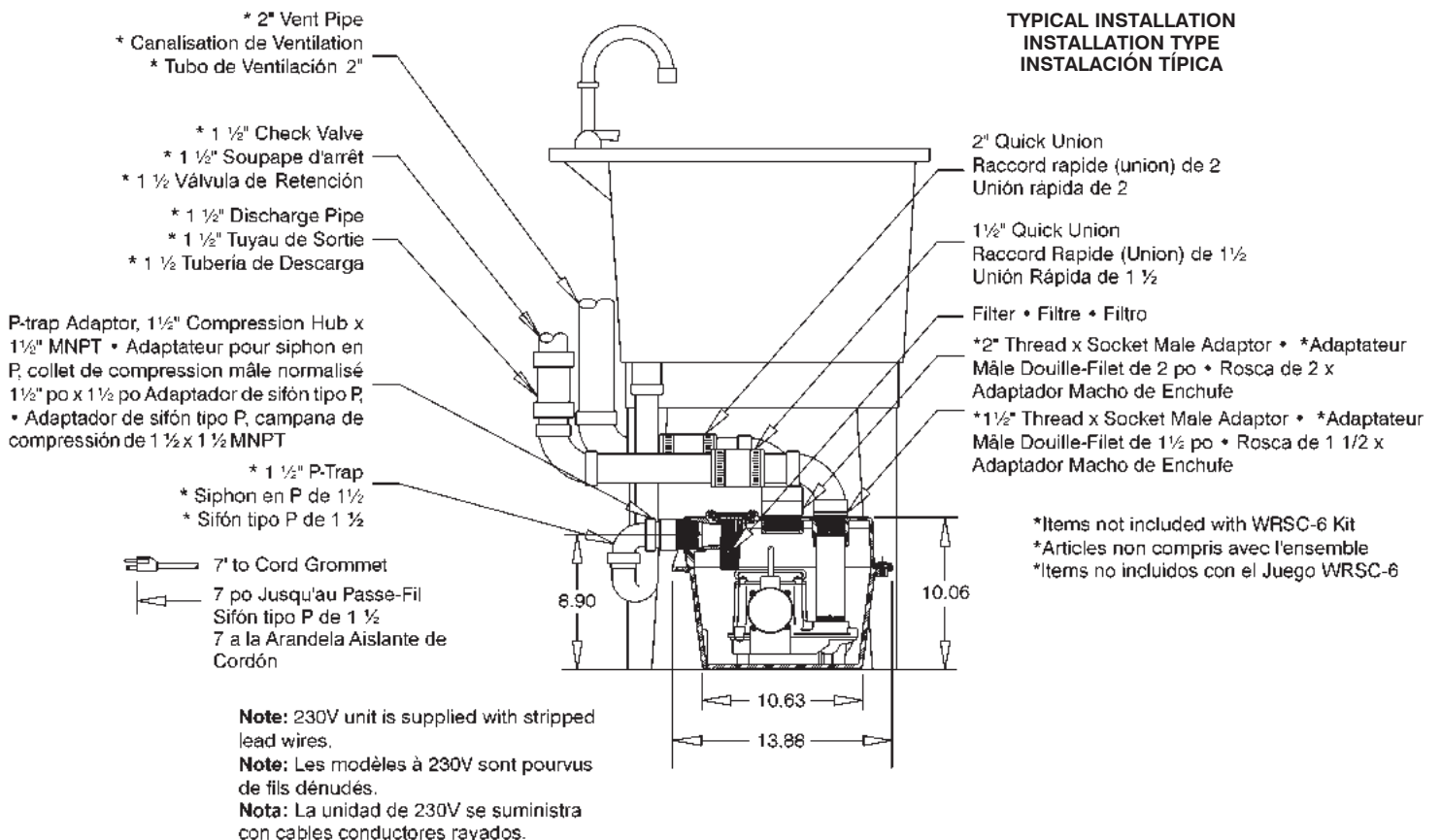


Figure 2

FUNCIONNEMENT

1. Installer la pompe à un endroit adéquat. Elle devrait être placée de manière à ce que l'entrée soit alimentée par gravité, car elle ne peut aspirer l'eau se trouvant à un niveau inférieur. Installer le réservoir et le mettre de niveau. Éloigner du réservoir tout objet qui pourrait le perforer. L'emplacement choisi pour la pompe doit convenir à l'entrée et à la sortie, aux tuyaux d'aération et aux fils électriques.
2. Faire le raccordement de l'entrée. À l'aide d'un tuyau fileté de 1 ½ po, relier l'arrivée au raccord du couvercle du réservoir. Utiliser un siphon en P et un raccord-union à proximité du réservoir. Utiliser de la pâte à joints et ne serrer les raccords de plastique qu'à la main. Ne pas utiliser des tuyaux dont le diamètre est inférieur à 1 ½ po.
3. Faire le raccordement de la sortie. À l'aide d'un tuyau fileté de 1 ½ po, relier la sortie au raccord du couvercle du réservoir. Utiliser un clapet de non-retour à battant à une distance ne dépassant pas 8 cm (3 po) du couvercle du réservoir et d'un raccord-union. S'assurer que le clapet est installé dans le bon sens : s'il est installé à l'envers, l'eau ne pourra pas être refoulée par la pompe. S'assurer aussi que la conduite de sortie est scellée avec de la pâte à joints et que la hauteur statique de refoulement de la pompe n'a pas été dépassée. Ne serrer les raccords de plastique qu'à la main.
4. Faire le raccordement du tuyau d'aération. À l'aide d'un tuyau fileté de 2 po, relier le tuyau d'aération au raccord du couvercle du réservoir. Utiliser de la pâte à joints sur les filets et ne serrer les raccords de plastique qu'à la main. Le réservoir doit être aéré conformément aux normes nationales et provinciales. L'aération est essentielle au bon fonctionnement de l'interrupteur et ne doit être ni supprimée, ni limitée. **CET APPAREIL NE FONCTIONNERA PAS SANS UNE AÉRATION ADÉQUATE. MISE EN GARDE :** Ne pas utiliser d'aération mécanique avec ce produit : un tel dispositif causerait un mauvais fonctionnement de l'interrupteur automatique.
5. Tester la pompe. Brancher le cordon d'alimentation à une fiche électrique, comme cela est indiqué à la section «Branchements électriques». Fixer le cordon d'alimentation au tuyau avec des attaches ou du ruban adhésif. Remplir le réservoir d'eau par l'entrée. La pompe doit se mettre en marche lorsque le niveau d'eau dans le réservoir est de 18-25 cm (4-7 po) et s'arrêter lorsqu'il est à 3-8 cm (1 ½-3 ½ po).

DIRECTIVES D'ENTRETIEN



VOTRE POMPE DEMANDERA TRÈS PEU D'ENTRETIEN. SI, POUR UNE RAISON QUELCONQUE, ELLE NE PEUT PAS FONCTIONNER, SUIVEZ LES INSTRUCTIONS CI-DESSOUS!

1. Pour nettoyer le filtre d'arrivée, retirer les 4 vis du couvercle de la grille d'entrée (article 21), le couvercle (article 29), anneau du joint (article 28) et la grille d'entrée (article 27). Utiliser un détergent doux et de l'eau pour nettoyer la grille d'entrée. Vérifier le joint torique; s'il est déformé, le remplacer. Consulter la liste des pièces de remplacement
2. Réservoir: Des sédiments peuvent s'accumuler dans le réservoir et causer un mauvais fonctionnement de la pompe. Enlever les 10 vis 1/4-20 du couvercle, retirer le passe-fil, donner du jeu aux fils et retirer le couvercle. Retirer la pompe et nettoyer le réservoir à l'aide d'eau et d'un détergent doux. Réassembler. Serrer les vis avec un couple de 21-23 cm·kg.
3. Si la plaque d'alignement de la pompe a été enlevée, elle doit être réinstallée selon le diagramme d'alignement de la pompe.
4. Pompe : Des sédiments ou d'autres débris peuvent bloquer la pompe et causer son mauvais fonctionnement. Si nécessaire, retirer la pompe de l'installation, retirer l'écran, nettoyer à l'aide d'un détergent doux et réinstaller. La base de plastique de la pompe peut aussi être enlevée afin de nettoyer le contour de la turbine et l'intérieur de la base. Enlever les six vis de la base et nettoyer cette dernière avec un détergent doux. Ne pas retirer la turbine. Au moment de la réinstallation de la base, s'assurer que l'anneau d'étanchéité se trouve dans la rainure. Resserrer les vis avec un couple de 12-17 cm·kg. Consulter le manuel de la pompe pour d'autres renseignements. Pour toute autre réparation, expédier la pompe à un Centre de service autorisé Little Giant.
5. Cette unité est lubrifiée en permanence. Il n'est pas nécessaire de la graisser. N'ouvrez jamais la partie scellée de l'unité et n'enlevez jamais les vis du boîtier.
6. Retirez les vis (pièce 4) qui relient la base à la volute, puis nettoyez la turbine et le passage de la volute. N'utilisez aucun solvant puissant sur la turbine.

7. Veillez à ce que la turbine tourne librement une fois le nettoyage terminé. **AVERTISSEMENT : LAISSEZ LA TURBINE EN PLACE. LE RETRAIT DE LA TURBINE NÉCESSITE DES OUTILS SPÉCIAUX ET NE PEUT ÊTRE EFFECTUÉ QU'À UN CENTRE DE SERVICE AUTORISÉ.**
8. Au moment de la réinstallation de la base, s'assurer que l'anneau d'étanchéité se trouve dans la rainure. Resserrer les vis avec un couple de 12-17 cm·kg.
9. **LAISSEZ LE COUVERCLE DU BOÎTIER DU MOTEUR EN PLACE. LE RETRAIT DU COUVERCLE DU BOÎTIER DU MOTEUR, DE LA TURBINE OU DES JOINTS ANNULE LA GARANTIE. TOUTE RÉPARATION DU MOTEUR DOIT ÊTRE EFFECTUÉE À UN CENTRE DE SERVICE AUTORISÉ LITTLE GIANT.**
10. Assurez-vous que le cordon d'alimentation est en bon état et ne présente ni entaille ni coupure.

ES INTRODUCCIÓN

Esta hoja de instrucciones le proporcionará la información requerida para que pueda ser propietario de y poner en funcionamiento con seguridad las WRSC-6 Little Giant. Esta unidad está diseñada para bombear aguas residuales de bandejas de lavandería, lavadoras, lavaplatos o deshumidificadores. La unidad no está diseñada para bombear aguas residuales no tratadas, fluidos que no sean agua, o fluidos con sólidos. La rejilla de la toma eliminará muchos sólidos con un diámetro de más de 1/8", pero grandes cantidades de sólidos pueden obstruir la rejilla y causar la falla de la bomba. La temperatura máxima del fluido es 125° F. La unidad está diseñada para instalarse bajo la mayoría de los lavaplatos, de manera que, en muchos casos, no es necesario empotrar la unidad en el piso.

Esta hoja de instrucciones cubre los modelos estándar en esa serie de bombas. Este formulario es aplicable a otros modelos en esta serie que no aparecen listados por número de catálogo en la sección de piezas de repuesto de este folleto. Si el número de catálogo de su bomba no está listado en esa sección de piezas de repuesto, se debe entonces tomar precauciones cuando se hace el pedido de piezas de repuesto. Cuando pida piezas de repuesto, dé siempre el número de catálogo de su bomba.

La unidad Little Giant que usted ha adquirido posee la más alta calidad de fabricación y materiales. Ha sido diseñada para brindarle una larga vida de servicio sin problemas.

Las bombas Little Giant se envasan cuidadosamente, registradas y probadas para asegurar la entrega y operación segura. Cuando usted recibe su bomba, examina lo cuidadosamente para determinar que no hay roto o dañado partes que pueden haber ocurrido durante el embarque. Si el daño ha ocurrido, hecho anotación y notificado la firma que usted compró la bomba desde. Ellos ayudarán usted en el reemplazo o la reparación, si requirió.

LEA DETENIDAMENTE LAS INSTRUCCIONES ANTES DE INTENTAR INSTALAR OPERAR O DAR MANTENIMIENTO A LA BOMBA LITTLE GIANT. CONOZCA LAS LIMITACIONES, APLICACIONES Y LOS PELIGROS POTENCIALES DE LA BOMBA. PROTEJASE A SI MISMO Y A LOS DEMAS CUMPLIENDO TODAS LAS RECOMENDACIONES DE SEGURIDAD. ¡EL INCUMPLIMIENTO DE LAS INSTRUCCIONES PODRÍA RESULTAR EN LESIONES PERSONALES Y/O DAÑOS MATERIALES! CONSERVE LAS INSTRUCCIONES PARA REFERENCIAS FUTURAS.

REGLAMENTO DE SEGURIDAD



1. Asegurese de que la unidad este desconectada de la fuente de alimentacion electrica antes de intentar prestar servicio a la unidad o quitar cualquier componente de ella!
2. No use la unidad para bombear liquidos inflamables ni explosivos tales como gasolina, fueloil, queroseno, etc. **NO SE USE EN AMBIENTES EXPLOSIVOS O LUGARES EPLIGROSOS, SEGUN LA CLASIFICACION DEL CODIGO ELECTRICO NACIONAL (NEC) Y LA NORMA NFPA70 DEL INSTITUTO NACIONAL NORTEAMERICANO DE NORMAS.** La bomba se debe usar con liquidos compatibles con los materiales de los componente de la bomba.
3. No manipule la bomba con las manos mojadas, ni mientras se encuentre en una superficie mojada o húmeda o entre el agua.
4. No saque la bomba del agua tirando del cable de potencia cuando la bomba está en funcionamiento o cuando está conectada a la fuente de potencia.
5. Esta bomba se suministra con un conductor a tierra y/o un enchufe de conexion de tipo de conexion a tierra. Para reducir el riesgo de descarga electrica asegurese de conectar la unidad a un receptaculo del tipo polarizado y adecuadamente conectado a tierra.

6. El Código Eléctrico Nacional (National Electric Code) requiere la instalación de un interruptor de circuito por falla a tierra (GFCI) en el ramal del circuito que suministra la corriente a fuentes, piscinas, etc.
7. En cualquier instalación donde puedan ocurrir daños materiales y/o lesiones personales que resulten del funcionamiento inadecuado o de fugas en la bomba a causa de fallos en la alimentación eléctrica, bloqueo de la línea de la descarga, o cualquier otra razón, se deberá usar uno o varios sistemas de respaldo y/o alarmas.
8. Apoye la bomba y la tubería durante el ensamblado de la unidad y al completar la instalación. El no hacerlo así puede causar la ruptura de la tubería, el fallo de la bomba, el fallo de los cojinetes del motor, etc.
9. El motor de la bomba está equipado con un protector térmico de reposición automática y puede reposicionarse inesperadamente. El accionamiento del protector es una indicación de sobrecarga del motor debida a un voltaje demasiado alto o bajo, un cableado inadecuado, conexiones de motor incorrectas o un motor o bomba defectuosos.
10. Si la bomba es una bomba llena de aceite, la caja del motor viene de fábrica llena de un lubricante dieléctrico, para proporcionar una transferencia óptima del motor y una lubricación permanente de los cojinetes. El uso de cualquier otro lubricante podría causar averías y anular la garantía. Este lubricante no es tóxico; no obstante, si escapa de la caja del motor, puede quitarse rápidamente de la superficie del agua, colocando sobre ella toallas de papel u otro material absorbente para embeberlo, con el fin de no perturbar la vida acuática.

CONEXIONES ELECTRICAS



1. Consulte el rótulo de la bomba, para conocer el voltaje adecuado que se requiere. No la conecte a un voltaje distinto del indicado.
2. Si la bomba está dotada de un enchufe eléctrico de tres dientes, el tercer diente es para ponerla a tierra, con el fin de prevenir el peligro de posibles choques eléctricos. NO QUITE el tercer diente del enchufe. Se recomienda un circuito de ramal independiente. No utilice cables de extensión. No corte el enchufe del cable. Si se corta el enchufe o se acorta el cable, la garantía será nula.
3. Si el cable viene dotado de hilos conductores forrados, como ocurre en los modelos de 230 voltios, cerciórese de que los hilos conductores se encuentren conectados correctamente a una fuente de electricidad. El hilo verde o amarillo, es el de puesta a tierra; el hilo azul o blanco y el marrón o negro, son hilos con corriente.

CONSULTE LAS ILUSTRACIONES DE LA HOJA DE INSTRUCCIONES, PARA MONTAR Y DESMONTAR CORRECTAMENTE SU BOMBA LITTLE GIANT.

4. Verifique los códigos locales de construcción y eléctricos antes de la instalación. La instalación debe estar de acuerdo con los reglamentos así como con el Código Eléctrico Nacional (National Electrical Code; NEC) más reciente.
5. Enchufe a un receptáculo conectado a tierra con el tubo del respiradero indicando hacia abajo. Éste debe mantenerse sin obstrucciones para el funcionamiento apropiado de la bomba.
6. Si la bomba se instala en un sótano, la conexión de enchufe debe estar a cuatro pies o más por encima del nivel del piso, especialmente si el sótano se inunda. Asegúrese de que las conexiones eléctricas no puedan ser alcanzadas por la subida de las aguas. En ninguna circunstancia debe estar ubicado el tomacorriente donde el agua lo pueda inundar o sumergir.

FUNCIONAMIENTO

1. Determine la ubicación apropiada para la unidad. Ubíquela de forma tal que la toma de entrada esté alimentada por gravedad. La unidad no extraerá agua desde un nivel más bajo. Coloque y nivele el depósito. Manténgalo alejado de cualquier artículo que pueda perforarlo. La posición seleccionada debe ser conveniente para las tuberías de entrada, descarga, del respiradero y alimentación eléctrica.
2. Instale la tubería de entrada. Con una tubería roscada de 1-1/2", instale la tubería de descarga al mecanismo de sujeción de la tapa del depósito. Utilice un sifón tipo P y una unión a continuación del depósito. Use un compuesto de unir tuberías y apriete a mano solamente los accesorios plásticos. No disminuya el tamaño de la tubería por debajo de 1-1/2".
3. Instale la tubería de descarga. Utilice una tubería roscada de 1-1/2", instale la tubería de descarga al mecanismo de sujeción de la tapa del depósito. Use una válvula de retención móvil a no más de 3" de la tapa del depósito y la unión. Asegúrese que la válvula de retención está instalada en la

dirección correcta del fluido. Si ésta se instala contrariamente, no correrá agua hacia afuera de la unidad. Asegúrese que la tubería de la descarga está sellada con un compuesto de unir tuberías y que la altura de elevación de la bomba no se excede. Apriete a mano solamente los accesorios plásticos.

4. Instale la tubería del respiradero utilizando una tubería roscada de 2" que acople a la tapa del depósito. Use un compuesto de unir tuberías en las roscas y apriete a mano solamente los accesorios plásticos. El depósito debe estar ventilado en conformidad con los códigos estatales y locales. El respiradero es esencial para la operación correcta del interruptor y por tanto no debe omitirse o restringirse. ESTA UNIDAD NO OPERARÁ SIN UN RESPIRADERO ADECUADO. CUIDADO: No use un respiradero mecánico con este producto, ya que producirá un funcionamiento incorrecto del interruptor automático.
5. Pruebe la unidad. Conecte el cordón eléctrico a la alimentación como se indica en Conexiones eléctricas ["ELECTRICAL CONNECTIONS"]. Asegure el cordón eléctrico a la tubería con ataduras o cinta adhesiva. Llene la unidad con agua a través de la toma de entrada. La bomba debe encenderse cuando hay de 4" a 7" de agua en el depósito y apagarse cuando en éste queden de 1-1/2" a 3-1/2" de agua.

INSTRUCCIONES DE SERVICIO



¡ASEGURESE DE QUE LA UNIDAD ESTE DESCONECTADA DE LA FUENTE DE ALIMENTACION ELECTRICA ANTES DE INTENTAR PRESTAR SERVICIO A LA UNIDAD O QUITAR CUALQUIER COMPONENTE DE ELLA!

1. Para limpiar el filtro de la toma de entrada quite los cuatro (4) tornillos de la cubierta de la placa (ítem 21), la cubierta de la placa (ítem 29), anillo de cierre (ítem 28) y la rejilla (ítem 27). Limpie la rejilla de la toma utilizando un detergente ligero y agua. Examine el anillo anular tipo O y si está deformado, reemplácelo con uno nuevo. Vea Listado de piezas de repuesto.
2. Depósito: Se puede acumular sedimento en el depósito y ello causa que la bomba funcione mal. Quite (10) tornillos de 1/4-20 de la cubierta. Saque la arandela aislante y afloje los cables para que tengan holgura y luego saque la cubierta. Saque la bomba y limpie el depósito con un detergente suave y agua. Vuelva a armar en orden inverso. Apriete los tornillos con una torsión de 21 a 23 cm-Kg.
3. Si se saca la placa de alineación de la bomba, debe volver a instalarse según el diagrama de alineación de la bomba.
4. Bomba: El sedimento o las hilachas pueden tapar la bomba y causar que funcione mal. Si es necesario, saque la bomba y quite la rejilla instalada a presión, límpiela con un detergente suave y agua y instale de nuevo. La base plástica de la bomba también puede sacarse para limpiar alrededor del impulsor y dentro de la base. Saque los seis tornillos de la base y limpie la base con un detergente suave y agua. No saque el impulsor.

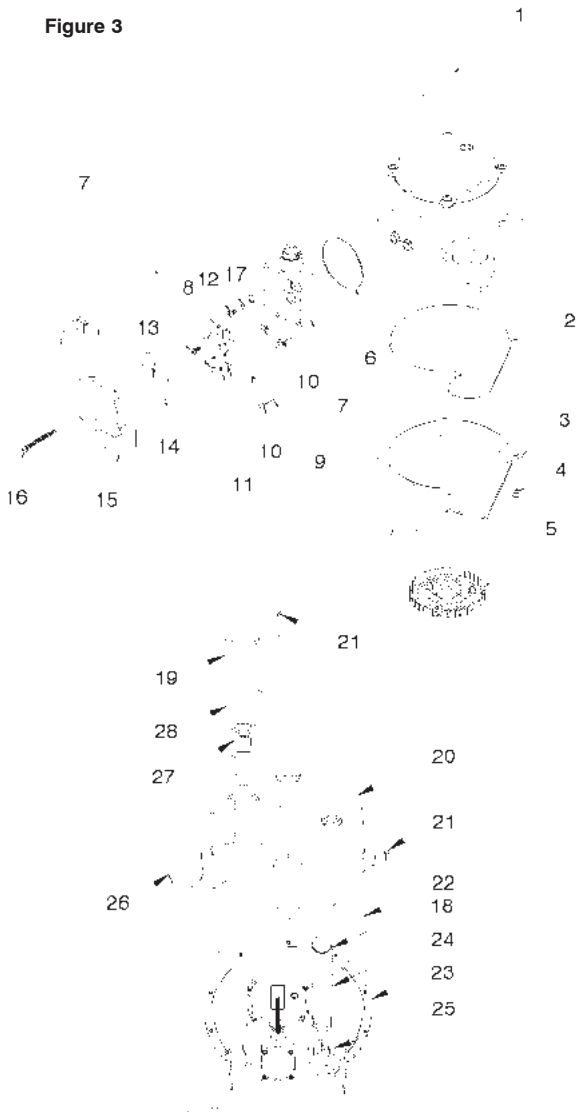
Cuando instale de nuevo la base, asegúrese que el anillo de sellado esté apropiadamente asentado en la ranura y apriete los tornillos con una torsión de 12 a 17 cm-Kg. Vea el manual de la bomba para obtener información adicional. Para cualquier otro tipo de reparación de la bomba, envíe la bomba a un centro de servicio autorizado por Little Giant.

5. Esta unidad se encuentra lubricada permanentemente. No se requiere lubricación. Jamás, en ningún caso, abra la parte de la unidad que está sellada o retire los tornillos de la caja.
6. Quite los tornillos (artículo 4) que sostienen la base de la voluta y limpie el impulsor y el pasaje de la voluta. No use solventes fuertes en el impulsor.
7. Asegúrese de que el impulsor gire libremente antes de limpiarlo. ADVERTENCIA: NO QUITE EL IMPULSOR. PARA QUITAR EL IMPULSOR SE REQUIEREN HERRAMIENTAS ESPECIALES Y ESTO DEBE HACERSE SOLO EN UN CENTRO DE SERVICIO AUTORIZADO.
8. Cuando instale de nuevo la base, asegúrese que el anillo de sellado esté apropiadamente asentado en la ranura y apriete los tornillos con una torsión de 12 a 17 cm-Kg.
9. NO QUITE LA CUBIERTA DE LA CAJA DEL MOTOR. LA GARANTIA ES NULA SI SE QUITA LA CUBIERTA DE LA CAJA DEL MOTOR, EL IMPULSOR O LOS OBTURADORES. CUALQUIER REPARACION DEL MOTOR DEBE HACERSE EN UN CENTRO DE SERVICIO AUTORIZADO DE LITTLE GIANT.
10. Asegúrese de que el cable de potencia esté en buenas condiciones y que no tenga cortes o rasgaduras.

**TROUBLESHOOTING INFORMATION • INFORMATION SUR LA RELÈVE DES DÉRANGEMENTS
• INFORMACION DE INVESTIGACION DE AVERIAS**

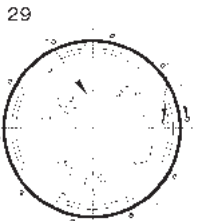
PROBLEM • FONCTIONNEMENT DÉFECTUEUX • PROBLEMA	PROBABLE CAUSES • CAUSES PROBABLES • CAUSAS PROBABLES	CORRECTIVE ACTIONS • SOLUTIONS • SOLUCION
<p>Pump will not shut off. Note: Before troubleshooting automatic control check to see that pump operates on manual control. To do this, create slight vacuum on breather tube (near plug), then close off tube with thumb, plug into wall outlet. If pump works, proceed to check switch; if not, fault is in pump or power supply. • Le moteur de la pompe ne s'arrête pas. Remarque: avant de contrôler le fonctionnement automatique, vérifier que la pompe fonctionne en manuel. Pour cela, faire un vide dans le tube de purge (près de la prise), fermer ensuite le tuyau avec le pouce et brancher dans la prise murale. Si la pompe fonctionne, vérifier le commutateur; si elle ne fonctionne pas, c'est la faute de la pompe ou du bloc d'alimentation. • La bomba no se apaga. Nota: antes de buscar averías en el control automático, verifique si la bomba funciona con control manual. Para hacer esto, desconéctela de la línea del enchufe del interruptor accionado por el flotador. Conecte el cable eléctrico de la bomba a una toma en la pared. Si la bomba funciona, proceda a inspeccionar el interruptor; si no, la falla está en la bomba o el suministro de electricidad.</p>	<p>Diaphragm switch. • C'est le commutateur de diaphragme. • Interruptor del diafragma.</p>	<p>Replace switch. • Remplacer le commutateur. • Cambie el interruptor.</p>
	<p>Weak or hardened rubber diaphragm. • Le caoutchouc du diaphragme est faible ou durci. • Diafragma de caucho debilitado o endurecido.</p>	<p>Replace rubber diaphragm. • Remplacer le caoutchouc du diaphragme. • Cambie el diafragma de caucho.</p>
	<p>Plugged vent tube. • Le tuyau de purge est branché. • Tubos de aspiración ocluidos.</p>	<p>Clear vent tube of any obstructions. • Nettoyer le tuyau de purge. • Despeje el tubo de aspiración de cualquier obstrucción.</p>
	<p>Dirt or sediment lodged between retainer ring and rubber diaphragm causing contacts to remain closed. • Boue ou résidus logés entre le jonc et le caoutchouc du diaphragme empêchent les contacts de s'ouvrir. • El sucio o sedimento atrapado entre el anillo de retención y el diafragma de caucho causa que los contactos permanezcan cerrados.</p>	<p>Clean area around rubber diaphragm. • Nettoyer le contour de caoutchouc du diaphragme. • Limpie el área que rodea el diafragma de caucho.</p>
	<p>Pump is air locked. • Poche d'air dans la pompe. • Burbujas de aire en la bomba.</p>	<p>Shut power off for approximately 1 minute, then restart. Repeat several times to clear air from pump. If system includes a check valve, a 3/16" hole should be drilled in discharge pipe approximately 2" above discharge connections. • Couper le courant pendant 1 minute environ puis recommencer. Répéter cette opération plusieurs fois pour évacuer l'air de la pompe. S'il y a une soupape d'arrêt, percer un trou de 3/16 po dans le tuyau d'écoulement, à environ 2 po au-dessus des connexions d'écoulement. • Desconecte la electricidad durante un minuto, aproximadamente. Luego, vuélvala a conectar. Repita varias veces, para purgar el aire de la bomba. Si el sistema tiene una válvula de retención, debe perforarse un orificio de ventilación en el tubo de descarga, aproximadamente 2 pulgadas por encima de las conexiones de descarga.</p>
	<p>Liquid inflow matches pump capacity. • Afflux de liquide correspondant au volume de la pompe. • El caudal que entra es igual a la capacidad de la bomba.</p>	<p>Larger pump required. • Une pompe plus puissante est nécessaire. • Se requiere una bomba mayor.</p>
	<p>Defective switch. • Commutateur défectueux. • Interruptor defectuoso.</p>	<p>Disconnect switch, check w/ohmmeter, Open-infinite resistance, closed-zero. • Débrancher le commutateur, vérifier avec un ohmmètre. Ouvert-résistance infinie, fermé-zéro. • Desconecte el interruptor e inspecciónelo con el ohmímetro; abierto, resistencia infinita; cerrado, cero.</p>
<p>Pump runs but does not discharge liquid. • La pompe fonctionne mais il n'y a pas d'écoulement de liquide. • La bomba funciona, pero no descarga líquido.</p>	<p>Loose connection in level control wiring. • Connexion des fils électriques du niveau de contrôle distendue. • Conexiones flojas en los cables del regulador de nivel.</p>	<p>Check control wiring. • Vérifier le circuit électrique. • Inspeccione los cables del regulador.</p>
	<p>Check valve installed backwards. • Montage à l'envers de la soupape d'arrêt. • Válvula de retención montada al revés.</p>	<p>Check flow indicating arrow on check valve body to insure it is installed properly. • Vérifier la flèche indiquant l'écoulement pour s'assurer que la soupape d'arrêt est bien montée. • Inspeccione la flecha indicadora del flujo en el cuerpo de la válvula de retención, para cerciorarse de que se encuentre instalada correctamente.</p>
	<p>Check valve stuck or plugged. • Soupape d'arrêt bloquée ou obstruée. • Válvula de retención atorada u ocluida.</p>	<p>Remove check valve and inspect for proper operation. • Démontez et vérifiez la soupape d'arrêt pour un bon fonctionnement. • Quite la válvula de retención, y verifique que funcione debidamente.</p>
	<p>Lift too high for pump. • Aspiration trop puissante pour la pompe. • Altura de impulsión excesiva para la bomba.</p>	<p>Check rating table. • Vérifier le tableau d'évaluation. • Estudie la tabla de capacidad.</p>
	<p>Inlet to impeller plugged. • Arrivée de la roue à aubes obstruée. • Toma de la rueda móvil conectada.</p>	<p>Pull pump and clean. • Tirer la pompe pour la nettoyer. • Saque la bomba y límpiela.</p>
<p>Pump does not deliver rated capacity. • La pompe ne pompe pas le volume normal. • La bomba no imple a su capacidad normal.</p>	<p>Pump is air locked. • Présence d'une poche d'air dans la pompe. • La bomba está llena de burbujas de aire.</p>	<p>(See corrective action above.) • (Voir ci-dessus la solution.) • (Remítase a la solución anterior.)</p>
	<p>Lift too high for pump. • Aspiration trop puissante pour la pompe. • Altura de impulsión excesiva para la bomba.</p>	<p>Check rated pump performance. • Vérifier les caractéristiques techniques de la pompe. • Verifique el rendimiento normal de la bomba.</p>
	<p>Low voltage, speed too slow. • Voltage et vitesse pas assez puissants. • Voltaje demasiado bajo, velocidad demasiado baja.</p>	<p>Check for proper supply voltage to make certain it corresponds to nameplate voltage. • S'assurer que le voltage correspond bien à celui mentionné sur la plaque. • Verifique que el suministro de electricidad sea adecuado, para cerciorarse de que corresponde al voltaje indicado en la placa del fabricante.</p>
	<p>Impeller or discharge pipe is clogged. • Obstruction de la roue à aubes ou du tuyau d'écoulement. • La rueda móvil en el tubo de descarga está ocluida.</p>	<p>Pull pump and clean. Check pipe for scale or corrosion. • Tirer la pompe pour la nettoyer. Vérifier la présence de dépôts ou de corrosion dans les tuyaux. • Saque la bomba y límpiela. Inspeccione el tubo, en busca de capas de óxido o corrosión.</p>
<p>Impeller wear due to abrasives. • Usure de la roue à aubes due aux abrasifs. • Desgaste de la rueda móvil, debido a abrasivos.</p>	<p>Replace worn impeller. • Remplacer la roue à aubes usée. • Cambie la rueda móvil gastada.</p>	

Figure 3



REPLACEMENT PARTS LIST			
ITEM NO.	PART NO.	DESCRIPTION	QTY.
1	108101	Handle, pump	1
2	928004	Seal ring	1
3	108034	Pump base, manual, blue	1
4	909021	Screw/washer #10-24 x 1/2"	5
5	108082	Screen, intake	1
6	928028	Seal ring	1
7	108051	Housing assembly, automatic, 8' (115v)	1
7	108052	Housing assembly, automatic, 8' (230v)	1
8	108202	Bracket, switch	1
9	951961	Lead wire assembly	1
10	924001	O-ring, Buna-N, 2-007	2
11	950322	Switch, miniature	1
12	901529	Screw, machine #10-24 x 1/4"	1
13	902404	Screw, tap #8-18 x 3/8"	1
14	108125	Diaphragm	1
15	108055	Cover, automatic switch housing	1
16	909027	Screw/washer #10-24 x 1 3/4"	4
17	921023	Washer, #10 lock	1
18	924047	O-ring, Buna-N, 2-131	1
19	113132	Cover plate, screen	1
20	113130	Basin cover	1
21	901709	Screw, 1/4"-20 x 1/2"	14
22	924065	Seal ring	1
23	113229	Basin	1
24	113024	Discharge pipe	1
25	506160	Pump, 6-CIA-ML (115 v)	1
25	506161	Pump, 6-CIA-ML (230 v)	1
26	925016	Cord grommet	1
27	113131	Intake screen	1
28	924066	O-ring, Buna-N, 2-339	1
29	113135	Alignment plate (See page 1)	1

PLATE ALIGNMENT DIAGRAM



Mounting hole lines up with a locating rib on the inside of the basin. • Le trou de montage s'aligne avec une nervure de positionnement située à l'intérieur du réservoir. • Los agujeros de montaje se alinean con un saliente de ubicación dentro del depósito.

Position the pump locating plate inside the basin as shown. This will allow proper alignment of mounting holes when installing the basin cover. Any other position will not allow assembly of cover. • Placer la plaque à l'intérieur du réservoir, tel qu'illustré. Ainsi, les trous de montage seront correctement alignés au moment de la pose du couvercle du réservoir. Tout autre positionnement de la plaque ne permettra pas la pose du couvercle. • Coloque la bomba poniendo la placa dentro del depósito como se ilustra. Esto permitirá la alineación apropiada de los agujeros de montaje cuando instale la cubierta del depósito. Cualquier otra posición no permitirá armar la cubierta.

AUTOMATIC PUMP MODELS
MODÈLES DE POMPES ALTERNATIVES
MODELOS DE BOMBAS AUTOMÁTICAS



BLACK OR BROWN
NOIR OU MARRON
NEGRO O CAFFÉ

BLACK
NOIR
NEGRO

WHITE OR BLUE
BLANC OU BLEU
BLANCO O AZUL

GREEN OR GREEN/YELLOW
VERT OU VERT JAUNE
VERDE O VERDE AMARILLENTO

LIMITED WARRANTY

Your Little Giant product is guaranteed to be in perfect condition when it leaves our Factory. It is warranted against defective materials and workmanship for a period of 12 months (90 day warranty on Models: 1-AA-OM, GKPK-SC, PP-1, PPS-1, PP-12, PPS-12, PP-230 and Cooler King) from date of purchase by the user. No warranty on brush wear in Model 35-OM and impeller or cam in Models PP-1, PP-12, and PP-230.

Any product that should fail for either of the above two reasons and is still within the warranty period will be repaired or replaced at the option of Little Giant as the sole remedy of buyer. For our customers in the CONTINENTAL UNITED STATES: Please return the defective unit, postage paid, to the factory at 301 North MacArthur Blvd., Oklahoma City, OK 73127-6616. All defective product returned under warranty will be fully inspected to determine the cause of failure before warranty is approved.

For our customers located elsewhere; it is not economical, due to duties and freight, to return the pump to the factory for inspection. Please return the defective unit to any authorized distributor or dealer with a brief written explanation of the problem. If there are no apparent signs of customer abuse, unit will be repaired or replaced. If dispute arises over replacement of the pump, the distributor or dealer is to segregate such items and hold for inspection by a representative of Little Giant or notify factory with details of the problem for factory disposition and settlement of warranty claim.

DISCLAIMER: THE FOREGOING WARRANTY IS AN EXCLUSIVE WARRANTY IN LIEU OF ANY OTHER EXPRESS WARRANTIES. ANY IMPLIED WARRANTIES (INCLUDING, BUT NOT LIMITED TO ANY IMPLIED WARRANTY OF MERCHANTABILITY OR FITNESS FOR A PARTICULAR PURPOSE) TO THE EXTENT EITHER APPLIES TO A PUMP SHALL BE LIMITED IN DURATION TO THE PERIODS OF THE EXPRESS WARRANTIES GIVEN ABOVE.

Warranty will be VOID if any of the following conditions are found:

1. Sealed motor housing opened.
2. Product connected to voltage other than indicated on nameplate.
3. Cord cut off to a length less than three feet.
4. Pump allowed to operate dry (fluid supply cut off).
5. Pump used to circulate anything other than fresh water, light oils, or other mild liquids at approximately room temperature.
6. Product abuse by customer.

Any oral statements about the product made by the seller, the manufacturer, the representatives or any other parties, do not constitute warranties, shall not be relied upon by the user and are not part of the contract for sale. Seller's and manufacturer's only obligation, and buyer's only remedy, shall be the replacement and/or repair by the manufacturer of the product as described above. NEITHER SELLER NOR THE MANUFACTURER SHALL BE LIABLE FOR ANY INJURY, LOSS OR DAMAGE, DIRECT, INCIDENTAL OR CONSEQUENTIAL (INCLUDING, BUT NOT LIMITED TO INCIDENTAL OR CONSEQUENTIAL DAMAGES FOR LOST PROFITS, LOST SALES, INJURY TO PERSON OR PROPERTY, OR ANY OTHER INCIDENTAL OR CONSEQUENTIAL LOSSES), ARISING OUT OF THE USE OR THE INABILITY TO USE THE PRODUCT AND THE USER AGREES THAT NO OTHER REMEDY SHALL BE AVAILABLE TO IT. Before using, the user shall determine the suitability of the product for the intended use, and user assumes all risk and liability whatsoever in connection therewith.

Some states and countries do not allow limitations on how long an implied warranty lasts or the exclusion or limitation of incidental or consequential damages, so the above limitations or exclusions may not apply to you. This warranty gives you specific legal rights, and you may also have other rights which vary from state to state and country to country.

The National Electric Code (in the USA) and similar codes in other countries require a Ground Fault Circuit Interrupter (GFCI) to be installed in the branch circuit supplying fountain equipment rated above 15 volts. 115 volt GFCI's (with various cord lengths) are in stock, and we recommend each pump be used with a GFCI.

GARANTIE LIMITÉE

La présente garantit que votre pompe Little Giant est en parfaite condition à sa sortie de l'usine. La pompe est garantie contre tout défaut de matériau ou de fabrication pendant une période de 12 mois (90 jours pour les Modèles: 1-AA-OM, GKPK-SC, PP-1, PPS-1, PP-12, PPS-12, PP-230 et Cooler King) à partir de la date d'achat initial. L'usure des balais sur le modèle 35-OM ainsi que les dommages au rotor ou à la came sur les modèles PP-1, PP-12 et PP-230 ne sont pas couverts par la présente garantie.

Tout produit encore garanti qui serait défectueux pour l'une des deux raisons sus-mentionnées sera réparé ou remplacé à la discrétion du fabricant. L'acheteur n'aura pas d'autres recours. Pour nos clients aux ÉTATS-UNIS (territoire continental seulement) : Veuillez retourner l'article défectueux suffisamment affranchi à l'usine à l'adresse suivante 301 North MacArthur Blvd., Oklahoma City, OK 73127-6616. Tous les produits garantis retournés feront l'objet d'une inspection détaillée afin de déterminer si la défectuosité est couverte par la garantie. Pour les clients à l'extérieur des États-Unis : étant donné les frais de douane et de transport, il n'est pas économique de retourner la pompe à l'usine pour inspection. Expédier la pompe ainsi qu'une brève description du problème à tout distributeur ou détaillant autorisé. Si elle ne présente aucun signe apparent d'une mauvaise utilisation, elle sera remplacée ou réparée. S'il y a un conflit sur la nécessité de remplacer la pompe, le distributeur ou le détaillant devra garder celle-ci et, soit la fera inspecter par un représentant de Little Giant, soit avisera l'usine du problème afin de connaître la décision de celle-ci et le règlement de la réclamation.

DÉNÉGATION : LA GARANTIE ÉNONCÉE DANS LES PRÉSENTES EST EXCLUSIVE ET REMPLACE TOUTE AUTRE GARANTIE EXPRESSE OU IMPLICITE; CELA COMPORTE, MAIS NON EXCLUSIVEMENT, TOUTE GARANTIE IMPLICITE D'APTITUDE À LA COMMERCIALIZATION OU D'APTITUDE PARTICULIÈRE, POUVANT S'APPLIQUER À UNE POMPE LITTLE GIANT, DE PLUS, ELLE NE S'APPLIQUE QUE DURANT LA PÉRIODE DE COUVERTURE PRÉCISÉE CI-DEVANT.

La présente garantie sera ANNULÉE si :

1. Le boîtier scellé du moteur a été ouvert;
2. Le branchement à une tension autre que celle indiquée sur la plaque du fabricant a été effectué;
3. Le fil d'alimentation a été coupé à une longueur inférieure à 0,91 m (trois pieds);
4. La pompe a tourné à vide (l'alimentation en liquide a été coupée);
5. La pompe a été utilisée pour faire circuler des liquides autres que de l'eau fraîche, des huiles légères ou d'autres liquides non corrosifs et ce, à la température ambiante;
6. La pompe a été mal utilisée.

Toute déclaration sur la pompe faite oralement par le vendeur, le fabricant, le représentant ou par toute autre partie ne constitue pas une garantie et, par conséquent, ne peut servir à l'utilisateur. De plus, une telle déclaration ne peut, en aucun cas, faire partie du contrat de vente. L'unique obligation du vendeur et du fabricant, et l'unique recours de l'acheteur, est le remplacement ou la réparation de la pompe selon les modalités décrites précédemment. NI LE VENDEUR NI LE FABRICANT NE PEUVENT ÊTRE TENUS RESPONSABLES DE TOUTE BLESSURE, TOUTE PERTE, OU TOUT DOMMAGE DIRECT, INDIRECT OU ACCESSOIRE (INCLUANT, MAIS NON EXCLUSIVEMENT, LES VENTES OU PROFITS PERDUS, LES ATTEINTES AUX PERSONNES OU À LA PROPRIÉTÉ OU TOUTE AUTRE PERTE INDIRECTE OU ACCESSOIRE) RÉSULTANT DE L'UTILISATION OU DE L'INCAPACITÉ D'UTILISATION DE LA POMPE, ET L'ACHETEUR CONVIENT QU'IL NE DISPOSE D'AUCUN AUTRE RECOURS. L'acheteur doit s'assurer que la pompe convient à l'usage projeté; il assume aussi tout risque et toute responsabilité relativement à cet usage.

Certaines juridictions ne permettent pas la limitation de la durée d'une garantie ou l'exclusion ou la limitation de responsabilité pour des dommages indirects ou accessoires. Par conséquent, il est possible que la limitation ou l'exclusion indiquée précédemment puisse ne pas être applicable. Cette garantie vous donne des droits particuliers et peut-être d'autres, dépendamment des juridictions en vigueur.

Le code national de l'électricité et autres codes semblables d'autres pays exigent l'installation d'un interrupteur avec mise à la terre (GFI) sur le circuit d'alimentation de la fontaine pour toute installation dont la tension est supérieure à 15 volts. Nous offrons de tels interrupteurs (avec différentes longueurs de fil) et nous recommandons que chaque pompe soit reliée à un interrupteur de ce type.

GARANTIA LIMITADA

El producto que Little Giant le ofrece está garantizado a estar en perfectas condiciones al momento de salir de la fábrica. El producto está garantizado contra materiales y fabricación defectuosa por un período de 12 meses (una garantía de 90 días para los Modelos: 1-AA-OM, GKPK-SC, PP-1, PPS-1, PP-12, PPS-12, PP-230 y Cooler King) desde la fecha en la cual fue comprada por el usuario. No hay garantía contra el gasto del cepillo del Modelo 35-OM e impulsor o leva en los Modelos PP-1, PP12 y PP-230.

Cualquier producto que falle por alguna de las dos razones anteriores y que esté dentro del período de garantía será reparado o reemplazado a opción de Little Giant y éste será el único remedio del comprador. Para nuestros clientes en los ESTADOS UNIDOS CONTINENTALES: Por favor, devolver la unidad defectuosa, con el porte pagado, a la fábrica en 301 North MacArthur Blvd., Oklahoma City, OK 73127-6616. Todo producto defectuoso devuelto bajo la garantía será cuidadosamente inspeccionado para determinar la causa de la falla antes de aprobar la garantía. Para nuestros clientes ubicados en otros lugares; no es económico devolver la bomba a la fábrica para que ésta sea inspeccionada, debido a los impuestos y al flete. Por favor, devuelva la unidad defectuosa a cualquier distribuidor o vendedor autorizado con una breve explicación por escrito del problema. Si no existen señas aparentes de abuso por parte del cliente, la unidad será reemplazada o reparada. Si se produce una disputa sobre el reemplazo de la bomba, el distribuidor o vendedor debe separar los artículos y retenerlos para que sean inspeccionados por un representante de Little Giant o avisarle a la fábrica de los detalles del problema para que la fábrica disponga de las acciones necesarias y resuelva el reclamo de la garantía.

DES-AUTORIZACION: LA GARANTIA ANTERIOR ES UNA GARANTIA EXCLUSIVA EN LUGAR DE CUALQUIER OTRA GARANTIA EXPRESA. CUALQUIER GARANTIA IMPLICADA (INCLUYENDO PERO NO LIMITADO A CUALQUIER GARANTIA IMPLICADA DE COMERCIALIZACION O APTITUD PARA PROPOSITO PARTICULAR) EN LA MEDIDA EN QUE SE PUEDA APLICAR A UNA BOMBA, QUEDARA LIMITADA EN DURACION A LOS PERIODOS DE GARANTIAS PROPORCIONADOS ANTERIORMENTE.

La garantía será declarada NULA si se encuentran cualesquiera de las siguientes condiciones:

1. El alojamiento sellado del motor abierto.
2. El producto conectado a un voltaje que no es el indicado en la placa principal.
3. El cable cortado a menos de tres pies (0,91 m.).
4. Se permitió que la bomba opere en seco (envío de fluido cortado).
5. La bomba empleada para hacer circular cualquier otra sustancia que no sea agua fresca, aceites livianos u otros líquidos livianos aproximadamente a temperatura ambiente.
6. Abuso del producto por parte del cliente.

Cualquier declaración oral acerca del producto hecha por el vendedor, fabricante, representantes o cualquiera de las partes, no constituyen garantías, el usuario no debe confiarse de ellas, y no forman parte del contrato de compra-venta. La única obligación del vendedor y del fabricante y el único remedio para el comprador, será la reposición y/o reparación del producto por parte del fabricante bajo las condiciones descritas anteriormente. NI EL VENDEADOR NI EL FABRICANTE SE HACEN RESPONSABLES DE NINGUNA LESION, PERDIDA O DAÑO, DIRECTO, INCIDENTAL O CONSECUENTE (INCLUYENDO, PERO SIN LIMITARSE A, DAÑOS INCIDENTALES O CONSECUENTES DEBIDO A GANANCIAS PERDIDAS, VENTAS PERDIDAS, DAÑOS A PERSONAS O PROPIEDADES O CUALQUIER OTRA PERDIDA INCIDENTAL O CONSECUENTE), QUE RESULTE DEL USO O DE LA IMPOSIBILIDAD DEL USO DEL PRODUCTO, Y EL COMPRADOR ACUERDA QUE NO EXISTE OTRO REMEDIO DISPONIBLE PARA EL. Antes de usar, el usuario debe determinar si el producto se adapta al uso deseado, y el usuario asume todos los riesgos y responsabilidades en relación a ello.

Algunos estados y países no permiten limitaciones sobre la duración de una garantía implícita o la exclusión o limitación de daños incidentales o consecuentes, de manera que las limitaciones o exclusiones anteriores podrían no tener aplicación en su caso. Esta garantía le da derechos legales específicos, y usted podría disponer también de otros derechos que varían de un estado a otro y de un país a otro.

El Código Eléctrico Nacional (en los Estados Unidos) y códigos similares en otros países requieren un Interruptor de circuito de falla de conexión a tierra (GFCI) para ser instalado en el circuito secundario que suministra equipo de fuente calibrado por encima de 15 voltios. En el almacén se encuentran GFCI de 115 voltios (con varias longitudes de cable), y recomendamos que cada bomba sea usada con un GFCI.

For parts or repair, please contact 1.888.572.9933
For technical assistance, please contact 1.888.956.0000

Pour des parties ou la réparation,
entrez s'il vous plaît en contact 1.888.572.9933
Pour l'aide technique, entrez s'il vous plaît en contact 1.888.956.0000

Para partes o la reparación,
por favor póngase en contacto 1.888.572.9933
Para la ayuda técnica, por favor póngase en contacto 1.888.956.0000

www.LittleGiantPump.com
CustomerService-WTS@fele.com