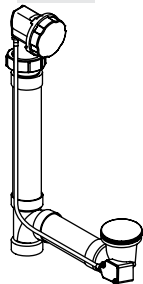


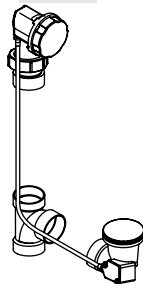
Installation and Care Guide
Guide d'installation et d'entretien
Guía de instalación y cuidado

Cable Drain
Drain à câble
Desagüe de cable

K-7213



K-7214



M product numbers are for Mexico (i.e. K-12345M)
Los números de productos seguidos de M
corresponden a México (Ej. K-12345M)

USA/Canada: 1-800-4KOHLER
México: 001-877-680-1310

kohler.com

THE BOLD LOOK
OF **KOHLER**®

1108247-2-A

©2008 Kohler Co.

Thank You For Choosing Kohler Company

Thank you for choosing Kohler Company. Your Kohler Company product reflects the true passion for design, craftsmanship, artistry, and innovation Kohler Company stands for. We are confident its dependability and beauty will surpass your highest expectations, satisfying you for years to come.

All the information in this guide is based upon the latest product information available at the time of publication. At Kohler Company, we strive to fulfill our mission of improving the level of gracious living for each person who is touched by our products and services. We reserve the right to make changes in product characteristics, packaging, or availability at any time without notice.

Please take a few minutes to review this guide. If you encounter any installation or performance problems, please call 1-800-4-KOHLER (1-800-456-4537) from within the USA and Canada, or 001-877-680-1310 from within Mexico.

Merci d'avoir choisi la compagnie Kohler

Merci d'avoir choisi la compagnie Kohler. Votre produit de la compagnie Kohler reflète la véritable passion du design, d'artisanat, d'art et d'innovation représentant la compagnie Kohler. Nous sommes confiants que sa fiabilité et beauté surpasseront vos exigences les plus élevées, vous satisfaisant pendant les années à venir.

Toute l'information dans ce guide est basée sur la dernière disponible au moment de la publication. A la compagnie Kohler, nous aspirons à remplir notre mission d'améliorer le niveau de vie gracieux pour chaque individu affecté par nos produits et services. Nous nous réservons le droit d'apporter des modifications aux caractéristiques, aux emballages et à la disponibilité des produits à tout moment, et ce sans préavis.

Veillez prendre s'il vous plaît quelques minutes pour étudier ce guide. En cas de problème d'installation ou de performance, veuillez composer le 1-800-4-KOHLER (1-800-456-4537) à partir des E.U., et Canada, ou le 001-877-680-1310 à partir du Mexique.

Gracias por elegir los productos Kohler

Gracias por elegir los productos de Kohler. Su producto de Kohler Company refleja la verdadera pasión por el diseño, la mano de obra, la artesanía y la innovación que forman parte de Kohler Company. Estamos seguros que su confiabilidad y belleza excederán sus más altas expectativas, dándole satisfacción por años.

Toda la información que aparece en la guía está basada en la información más reciente disponible al momento de publicación. En Kohler Company, nos esforzamos por alcanzar nuestra misión de mejorar el nivel del buen vivir de quienes disfrutan de nuestros productos y servicios. Nos reservamos el derecho de efectuar cambios en las características, embalaje o disponibilidad del producto en cualquier momento, sin previo aviso.

Dedique unos minutos para leer esta guía. Si tiene algún problema de instalación o funcionamiento, llámenos al 1-800-4-KOHLER (1-800-456-4537) desde los EE.UU. y Canadá, ó 001-877-680-1310 desde México.

Tools/Outils/Herramientas

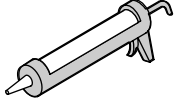


Plumbers Putty
Mastic de plombier
Masilla de plomería

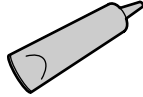


Adjustable Wrench
Clé à molette
Llave ajustable

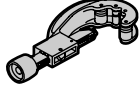
Plus/Plus/Más:
• PVC cement and primer
Ciment et adhésif PVC
Imprimador y cemento para PVC
• PVC tubing (K-7214 only)
Tuyauterie PVC (K-7214 uniquement)
Tubo de PVC (sólo K-7214)



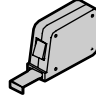
Caulk Gun
Pistolet à mastic
Pistola para calafatear



Silicone Sealant
Joint en silicone
Sellador de silicona



Tube Cutter
Coupe-tubes
Cortatubos



Tape Measure
Mètre ruban
Cinta para medir

Before You Begin

NOTICE: Do not kink or cause damage to the cable. To avoid damaging the cable, use caution when installing the drain and when moving the bath into place.

NOTE: This product is recommended for baths 14" (35.6 cm) to 22" (55.9 cm) deep from the center of the bath overflow to the center of the bath drain outlet.

NOTE: Do not wrench tighten the connections and fittings until instructed to do so. Initially hand tighten the connections.

- Observe all local plumbing and building codes.
- Turn off the main water supplies.
- Carefully inspect the fittings for damage before installing.
- If you are installing a new bath, install the drain to the bath, then install the bath.
- Refer to the rough-in dimensions packed with the bath to properly install this product.
- The PVC tubes may need to be cut for proper fit. Dry fit or measure and cut them to the proper length. If cutting is needed, remove any burrs from the tubes.
- The drain tee is reversible for above-the-floor or through-the-floor installations.
- Kohler Co. reserves the right to make revisions in the design of drains without notice, as specified in the Price Book.

Avant de commencer

NOTICE: Ne pas pincer ou causer d'endommagement au câble. Pour éviter d'endommager le câble, procéder avec le plus grand soin lors de l'installation du drain et du déplacement de la baignoire pour mettre celle-ci en place.

REMARQUE: Ce produit est recommandé pour des baignoires de 14" (35,6 cm) à 22" (55,9 cm) de profondeur entre le centre du trop-plein de baignoire et le centre de la sortie du drain de la baignoire.

REMARQUE: Ne pas serrer les connexions et les raccords à clé à moins d'en être

Avant de commencer (cont.)

instruit. Serrer initialement les connexions à la main.

- Respecter tous les codes de plomberie et de bâtiment locaux.
- Fermer les alimentations d'eau principales.
- Examiner soigneusement les raccords pour en déceler tout dommage avant l'installation.
- Dans le cas d'installation d'une nouvelle baignoire, installer le drain à la baignoire puis la baignoire.
- Se référer aux dimensions de raccordement accompagnant la baignoire pour installer ce produit correctement.
- Les tubes PVC doivent être coupés pour un ajustement correct. Ajuster à sec ou mesurer et les couper à la bonne longueur. Si une découpe est nécessaire, retirer toute ébarbure des tubes.
- Le T du drain est réversible pour des installations au-dessus ou dans le sol.
- Kohler Co. se réserve le droit d'apporter toutes modifications au design des drains et ceci sans préavis, comme spécifié dans le catalogue des prix.

Antes de comenzar

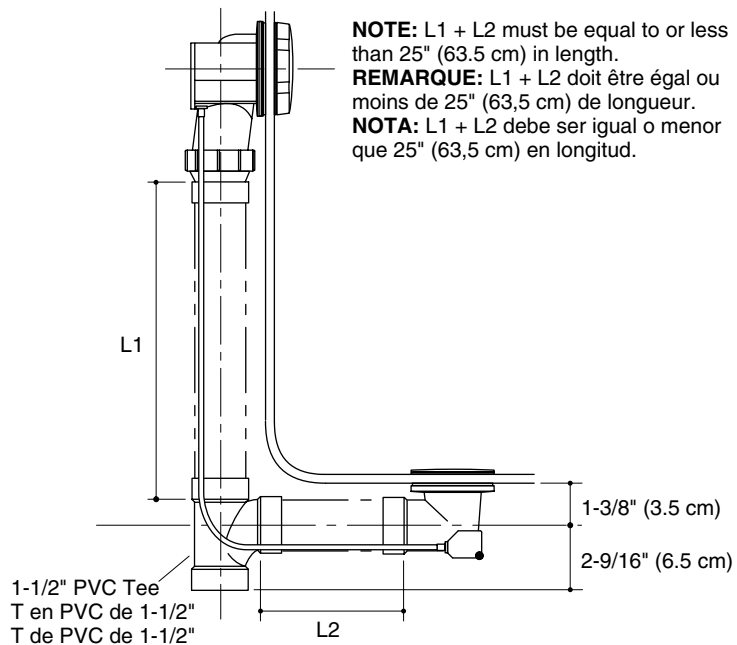
AVISO: No pellizque ni dañe el cable. Para evitar dañar el cable, tenga cuidado al instalar el desagüe y al colocar la bañera en su lugar.

NOTA: Este producto se recomienda para bañeras con una profundidad de 14" (35,6 cm) a 22" (55,9 cm) desde el centro del rebosadero de la bañera hasta el centro de la salida del desagüe de la bañera.

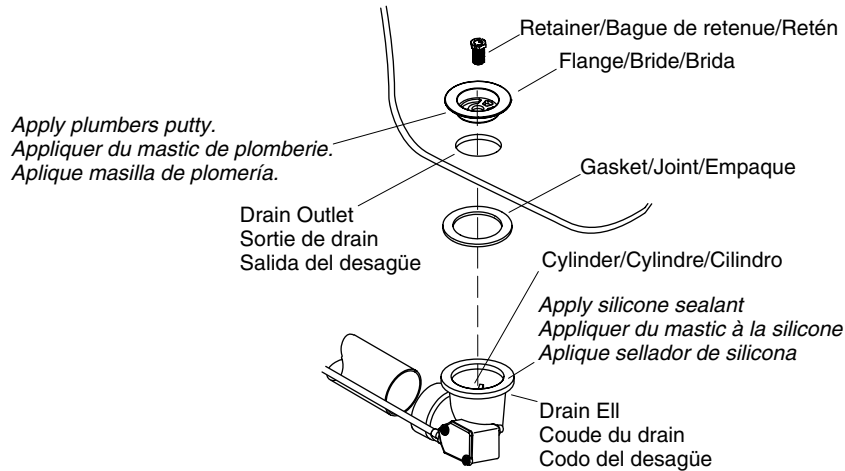
NOTA: No apriete con llave las conexiones hasta que se le indique. Inicialmente apriete a mano las conexiones.

- Cumpla con todos los códigos locales de plomería y construcción.
- Cierre los suministros principales de agua.
- Revise con cuidado las conexiones antes de la instalación para determinar si están dañadas.
- Si va a instalar una bañera nueva, instale el desagüe en la bañera, luego instale la bañera.
- Consulte las dimensiones del diagrama de instalación provistas con la bañera para instalar correctamente este producto.
- Tal vez sea necesario cortar los tubos de PVC para que encajen bien. Conecte en seco o mida y corte a la longitud apropiada. Si es necesario cortar, retire todas las rebabas de los tubos.
- La T del desagüe es reversible para instalaciones arriba del nivel del piso y a través del piso.
- Kohler Co. se reserva el derecho de modificar el diseño de los desagües sin previo aviso, tal como se especifica en la lista de precios.

Roughing-In/Plan de raccordement/Diagrama de instalación



1. Install the Bath



- Apply plumbers putty to the underside of the flange, then set the flange on top of the drain outlet.
- Apply silicone sealant to the underside of the gasket, then set the gasket on top of the drain ell.
- Align the drain ell under the drain outlet.
- Insert the retainer through the center of the flange and onto the cylinder.
- Hand tighten the retainer. Do not wrench tighten at this time.
- Wipe away any excess plumbers putty.

Installer la baignoire

- Appliquer du mastic d'étanchéité sur le dessous de la bride, puis placer celle-ci sur le dessus de l'orifice de sortie du drain.
- Appliquer du mastic à la silicone sur le dessous du joint d'étanchéité, puis placer ce dernier sur le dessus du coude du drain.
- Aligner le coude du drain sous l'orifice de sortie du drain.
- Faire passer le dispositif de retenue par le centre de la bride et sur le cylindre.
- Serrer le dispositif de retenue à la main. Ne pas serrer avec une clé à ce moment.
- Essuyer tout excédent de mastic d'étanchéité.

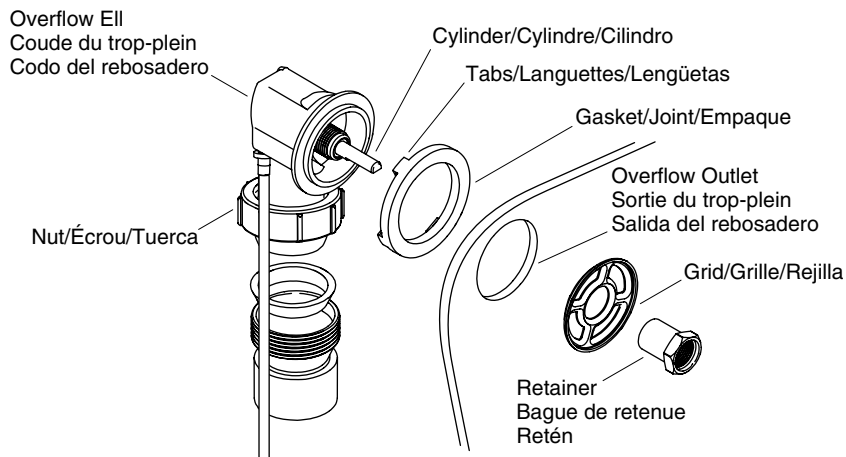
Instale la bañera

- Aplique masilla de plomería en el dorso de la brida, luego coloque la brida arriba de la salida del desagüe.
- Aplique sellador de silicona a la parte inferior del empaque, luego coloque el empaque arriba del codo del desagüe.
- Alinee el codo del desagüe debajo de la salida del desagüe.
- Inserte el retén a través del centro de la brida y dentro del cilindro.
- Apriete el retén a mano. No apriete con la llave en este momento.

Instale la bañera (cont.)

- Limpie el exceso de masilla de plomería.

2. Assemble the Overflow Ell



- Position the four tabs on the gasket positioned over the outside tab of the overflow ell.
- Secure the gasket to the overflow ell.
- Align the overflow ell with the overflow outlet.
- Position the tapered side of the grid flush against the overflow outlet.
- Hand tighten the retainer onto the cylinder. Do not wrench tighten at this time.
- Ensure the overflow ell is in a vertical position. If necessary, loosen the nut to adjust the overflow ell.

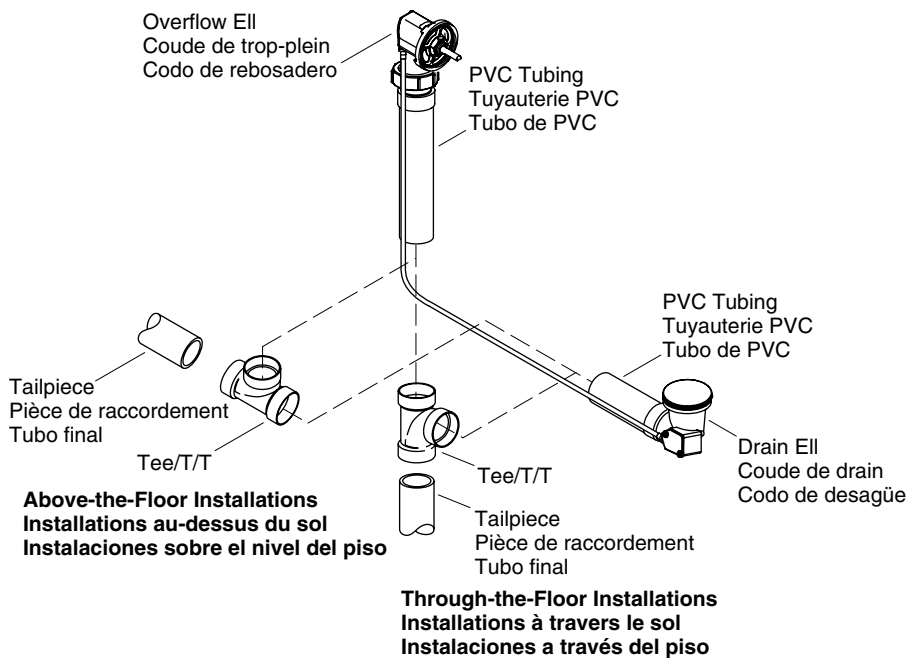
Assembler le coude de trop-plein

- Placer les quatre pattes du joint d'étanchéité par-dessus la patte extérieure du coude de trop-plein.
- Attacher le joint au coude du trop-plein.
- Aligner le coude du trop-plein sur l'orifice de sortie de ce dernier.
- Placer le côté conique de la grille à ras de l'orifice de sortie du trop-plein.
- Serrer à la main la rétention sur le cylindre. Ne pas serrer avec une clé à ce moment.
- S'assurer que le coude de trop-plein est en position verticale. Si nécessaire, desserrer l'écrou pour ajuster le coude de trop-plein.

Ensamble el codo del rebosadero

- Coloque las cuatro lengüetas del empaque colocado sobre la lengüeta exterior del codo del rebosadero.
- File el empaque en el codo del rebosadero.
- Alinee el codo del rebosadero con la salida del rebosadero.
- Coloque el lado cónico de la rejilla al ras contra la salida del rebosadero.
- Apriete a mano el retén en el cilindro. No apriete con la llave en este momento.
- Verifique que el codo del rebosadero esté en la posición vertical. Si es necesario, afloje la tuerca para ajustar el codo del rebosadero.

3. Secure Fittings



NOTE: The same steps apply to both the through-the-floor and above-the-floor installations, but the tee is aligned differently. Refer to the illustration for proper alignment of the tee.

- Properly align the tee for your particular installation, then align the overflow ell and drain ell with the tee. Refer to the illustration for proper tee alignment.

NOTICE: The PVC tubes must be seated approximately 1" (2.5 cm) into the tee, overflow ell, and drain ell. This will ensure a watertight seal.

- Dry fit the PVC tubing approximately 1" (2.5 cm) into the tee, overflow ell, and drain ell.
- If necessary, mark the PVC tubes to obtain proper fit with your bath.
- Remove the PVC tubes, tee, overflow ell, and drain ell.

Secure Fittings (cont.)

- If necessary, cut the PVC tubes at the marked locations, then remove any burrs.
- Apply PVC cement or primer to the ends of each PVC tube.
- Insert the PVC tubing approximately 1" (2.5 cm) into the tee, overflow ell, and drain ell.
- Wrench tighten all connections and fittings one quarter turn.
- Apply silicone sealant to the tailpiece.
- Insert the tailpiece approximately 1" (2.5 cm) to 2" (5.1 cm) into the trap inlet (not shown).

Sécuriser les raccords

REMARQUE: Les mêmes étapes s'appliquent aux installations au-dessus et à travers le sol, mais le T est aligné différemment. Se référer à l'illustration pour un alignement correct du T.

- Aligner correctement le T à l'installation particulière, puis aligner le coude de trop-plein et le coude du drain sur le T. Se référer à l'illustration pour un alignement correct du T.

NOTICE: Les tubes PVC doivent siéger à 1" (2,5 cm) environ dans le T, le coude de trop-plein et le coude de drain. Ceci assurera une bonne étanchéité.

- Ajuster à sec les tubes PVC à 1" (2,5 cm) environ dans le T, le coude de trop-plein et le coude de drain.
- Si nécessaire, marquer les tubes PVC pour obtenir un ajustement adéquat avec le bain.
- Retirer les tubes PVC, le T, le coude de trop-plein et le coude du drain.
- Si nécessaire, couper les tubes PVC aux emplacements avec repères, puis éliminer toutes les bavures.
- Appliquer du ciment PVC ou une couche d'apprêt sur les extrémités de chaque tube PVC.
- Insérer les tubes PVC à 1" (2,5 cm) environ dans le T, le coude de trop-plein et le coude de drain.
- Serrer toutes les connexions et tous les raccords à la clé, d'un quart de tour.
- Appliquer du produit d'étanchéité à la silicone sur la pièce de raccordement.
- Insérer la pièce de raccordement d'approximativement 1" (2,5 cm) à 2" (5,1 cm) dans l'entrée du siphon (non-illustré).

Fije las conexiones

NOTA: Los mismos pasos aplican tanto a la instalación arriba del nivel del piso como a través del piso, pero la T se alinea de forma diferente. Consulte la ilustración para la alineación correcta de la T.

- Alinee correctamente la T para su instalación particular, luego alinee el codo del rebosadero y el codo del desagüe con la T. Consulte la ilustración para la alineación correcta de la T.

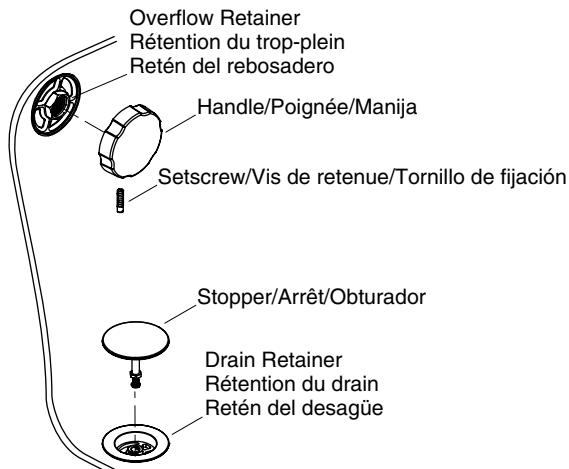
AVISO: Los tubos de PVC deben asentarse aproximadamente 1" (2,5 cm) dentro de la T, el codo del rebosadero y el codo del desagüe. Esto asegurará un sello impermeable.

- Conecte en seco los tubos de PVC aproximadamente 1" (2,5 cm) dentro de la T, el codo del rebosadero y el codo del desagüe.
- Si es necesario, marque los tubos de PVC para obtener encaje correcto con su bañera.

Fije las conexiones (cont.)

- Retire los tubos de PVC, la T, el codo del rebosadero y el codo del desagüe.
- Si es necesario, corte los tubos de PVC en los lugares marcados, luego elimine las rebabas.
- Aplique cemento para PVC o imprimador en los extremos de cada tubo de PVC.
- Inserte los tubos de PVC aproximadamente 1" (2,5 cm) dentro de la T, el codo del rebosadero y el codo del desagüe.
- Apriete con una llave todas las conexiones un cuarto de vuelta.
- Aplique sellador de silicona al tubo final.
- Inserte el tubo final aproximadamente entre 1" (2,5 cm) y 2" (5,1 cm) dentro de la entrada de la trampa (no se ilustra).

4. Complete



- Using a hex wrench (provided), secure the handle to the overflow retainer with the setscrew.
- Insert the stopper into the drain retainer.
- If necessary, adjust the height of the stopper.

Adjustment

- Remove the stopper from the drain retainer.
- Turn the nut on the stopper. To raise the stopper, turn the nut counterclockwise. To lower the stopper, turn the nut clockwise.
- Reinsert the stopper into the drain retainer.

Compléter

- Utiliser une clé hexagonale (fournie) pour fixer la poignée du dispositif de retenue du trop-plein avec la vis d'arrêt.
- Insérer l'arrêt dans la rétention du drain.
- Si nécessaire, ajuster la hauteur de l'arrêt.

Réglage

- Retirer l'arrêt de la rétention du drain.
- Tourner l'écrou sur la rétention. Pour élever l'arrêt, tourner l'écrou vers la gauche. Pour baisser l'arrêt, tourner l'écrou vers la droite.
- Réinsérer l'arrêt dans la rétention du drain.

Termine

- Con una llave hexagonal (provista), fije la manija al retén del rebosadero con el tornillo de fijación.
- Inserte el obturador en el retén del desagüe.
- Si es necesario, ajuste la altura del obturador.

Ajuste

- Retire el obturador del retén del desagüe.
- Gire la tuerca en el obturador. Para subir el obturador, gire la tuerca hacia la izquierda. Para bajar el obturador, gire la tuerca hacia la derecha.
- Vuelva a insertar el obturador en el retén del desagüe.

Care and Cleaning

For best results, keep the following in mind when caring for your KOHLER product:

- Always test your cleaning solution on an inconspicuous area before applying to the entire surface.
- Wipe surfaces clean and rinse completely with water immediately after applying cleaner. Rinse and dry any overspray that lands on nearby surfaces.
- Do not allow cleaners to soak on surfaces.
- Use a soft, dampened sponge or cloth. Never use an abrasive material such as a brush or scouring pad to clean surfaces.
- The ideal cleaning technique is to rinse thoroughly and blot dry any water from the surface after each use.

For detailed cleaning information and products to consider, visit www.kohler.com/clean. To order Care & Cleaning information, call 1-800-456-4537.

Entretien et nettoyage

Pour de meilleurs résultats, prendre ce qui suit en considération lors de l'entretien de votre produit KOHLER:

- Toujours tester la solution de nettoyage sur une surface la moins évidente avant de l'appliquer sur la totalité de la surface.
- Essuyer les surfaces et rincer complètement avec de l'eau immédiatement après l'application de nettoyant. Rincer et sécher tout éclaboussement sur les surfaces avoisinantes.
- Ne pas laisser les nettoyants sur les surfaces.

Entretien et nettoyage (cont.)

- Utiliser une éponge ou un chiffon doux et humide. Ne jamais utiliser de matériau abrasif tel que brosse ou éponges à récurer pour nettoyer les surfaces.
- La technique idéale de nettoyage est de bien rincer et de sécher toute eau de la surface après chaque usage.

Pour l'information détaillée de nettoyage et des produits à considérer, visiter www.kohler.com/clean. Pour commander des informations d'entretien et de nettoyage, composer le 1-800-456-4537.

Cuidado y limpieza

Para obtener los mejores resultados, tenga presente lo siguiente al limpiar su producto KOHLER:

- Siempre pruebe la solución de limpieza en un área oculta antes de aplicarla a toda la superficie.
- Limpie con un trapo las superficies y enjuague completa e inmediatamente con agua después de aplicar el limpiador. Enjuague y seque las superficies cercanas que se hayan rociado.
- No deje por tiempo prolongado los limpiadores en las superficies.
- Utilice una esponja o trapo suave y húmedo. Nunca utilice materiales abrasivos como cepillos o estropajos de tallar para limpiar las superficies.
- La técnica de limpieza ideal es enjuagar completamente y secar dando toques suaves el agua de la superficie después de cada uso.

Para obtener información detallada de limpieza y los limpiadores a considerar, visite www.kohler.com/clean. Para solicitar información sobre el cuidado y la limpieza, llame al 1-800-456-4537.

One-Year Limited Warranty

ONE-YEAR LIMITED WARRANTY

KOHLER plumbing products are warranted to be free of defects in material and workmanship for one year from date of installation.

Kohler Co. will, at its election, repair, replace or make appropriate adjustment where Kohler Co. inspection discloses any such defects occurring in normal usage within one (1) year after installation. Kohler Co. is not responsible for removal or installation costs. **Use of in-tank toilet cleaners will void the warranty.**

To obtain warranty service contact Kohler Co. either through your Dealer, Plumbing Contractor, Home Center or E-tailer, or by writing Kohler Co., Attn.: Customer Care Center, 444 Highland Drive, Kohler, WI 53044, USA, or by calling 1-800-4KOHLER (1-800-456-4537) from within the USA and Canada, and 001-877-680-1310 from within Mexico.

IMPLIED WARRANTIES INCLUDING THAT OF MERCHANTABILITY AND FITNESS FOR A PARTICULAR PURPOSE ARE EXPRESSLY LIMITED IN DURATION TO THE DURATION OF THIS WARRANTY. KOHLER CO. AND/OR SELLER DISCLAIM ANY LIABILITY FOR SPECIAL, INCIDENTAL OR CONSEQUENTIAL DAMAGES. Some states/provinces do not allow limitations on how long an implied warranty lasts, or the exclusion or limitation of special, incidental or consequential damages, so these limitations and exclusions may not apply to you. This warranty gives you specific legal rights. You may also have other rights which vary from state/province to state/province.

This is Kohler Co.'s exclusive written warranty.

Garantie limitée d'un an

GARANTIE LIMITÉE D'UN AN

Les produits de plomberie KOHLER sont garantis contre tout défaut matériel et de fabrication pour un an, à partir de la date de l'installation.

Kohler Co. jugera à sa discrétion, de la réparation, du remplacement ou du réglage approprié et ceci après toute inspection faite par Kohler Co. de tous défauts dus à une utilisation normale et ceci pendant un (1) an à partir de la date d'installation. Kohler Co. n'est pas responsable des coûts de démontage ou d'installation. **L'utilisation de nettoyeurs à l'intérieur du réservoir annulera la garantie.**

Pour obtenir un service-garantie, contacter Kohler Co. par l'intermédiaire de votre vendeur, plombier, centre de rénovation, revendeur par internet ou par écrit à Kohler Co. à l'attention de: Customer Care Center (Service d'assistance à la clientèle), 444 Highland Drive, Kohler, WI 53044, USA, ou composer le 1-800-4KOHLER (1-800-456-4537) à partir des États-Unis et du Canada, et le 001-877-680-1310 à partir du Mexique.

LA DURÉE DES GARANTIES TACITES, Y COMPRIS CELLES DE QUALITÉ MARCHANDE ET D'APTITUDE À UN EMPLOI PARTICULIER, SE LIMITE EXPRESSÉMENT À LA DURÉE DE LA PRÉSENTE GARANTIE. KOHLER CO. ET/OU LE REVENDEUR DÉCLINENT TOUTE RESPONSABILITÉ CONTRE LES DOMMAGES PARTICULIERS, IMPRÉVUS OU DE CIRCONSTANCE. Certains états/provinces ne permettent pas la limitation sur la durée de la garantie implicite, ou l'exclusion ou la limitation de dommages spéciaux, accessoires ou indirects, et, par conséquent, ces limitations ou exclusions pourraient ne pas s'appliquer dans votre cas. Cette garantie vous donne des droits légaux spécifiques. Vous pouvez également avoir d'autres droits qui varient d'un état/province à l'autre.

Ceci constitue la garantie écrite exclusive de Kohler Co.

Garantía limitada de un año

GARANTÍA LIMITADA DE UN AÑO

Se garantiza que los productos de plomería KOHLER están libres de defectos de material y mano de obra por un año a partir de la fecha de instalación.

Kohler Co., a su criterio, reparará, reemplazará o realizará los ajustes pertinentes en los casos en que la inspección realizada por Kohler Co. determine que dichos defectos ocurrieron durante el uso normal en el transcurso de un (1) año a partir de la fecha de la instalación. Kohler Co. no se hace responsable de los gastos de desinstalación o instalación. **El uso de limpiadores de inodoro que se colocan dentro del tanque anulará la garantía.**

Para obtener el servicio de garantía, comuníquese con Kohler Co. a través de su distribuidor, contratista de plomería o distribuidor a través de Internet, o escriba directamente a: Kohler Co., Attn.: Customer Care Center, 444 Highland Drive, Kohler, WI 53044, U.S.A. o llame al 1-800-4KOHLER (1-800-456-4537) desde los Estados Unidos y Canadá, o al 001-877-680-1310 desde México.

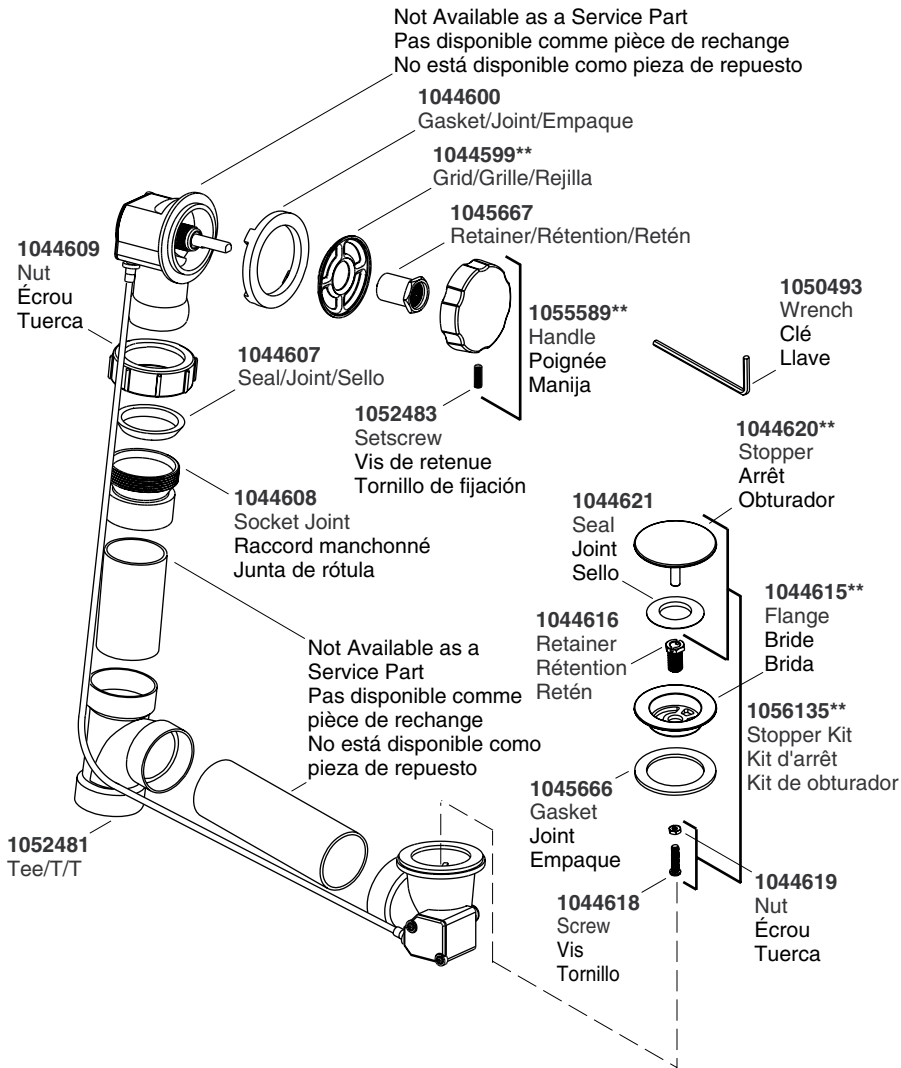
TODA GARANTÍA IMPLÍCITA EN RELACIÓN A PRODUCTOS DE USO COMERCIAL, INCLUYENDO LA COMERCIALIZACIÓN E IDONEIDAD DEL PRODUCTO PARA UN USO DETERMINADO, SE LIMITA EXPRESAMENTE A LA DURACIÓN DE LA PRESENTE GARANTÍA. KOHLER CO. Y/O EL VENDEDOR NO SE HACEN RESPONSABLES POR CONCEPTO DE DAÑOS PARTICULARES, INCIDENTALES O INDIRECTOS. Algunos estados/provincias no permiten limitaciones en cuanto a la duración de una garantía implícita o a la exclusión o limitación de daños particulares, incidentales o indirectos, por lo que estas limitaciones y exclusiones pueden no aplicar a su caso. Esta garantía le otorga ciertos derechos legales

Garantía limitada de un año (cont.)

específicos. Además, usted puede tener otros derechos que varían de estado a estado y provincia a provincia.

El presente documento constituye la garantía exclusiva por escrito de Kohler Co.

Service Parts/Pièces de rechange/Piezas de repuesto



****Finish/color code must be specified when ordering.**

****Vous devez spécifier les codes de la finition et/ou de la couleur quand vous passez votre commande.**

****Se debe especificar el código del acabado/color con el pedido.**

1108247-2-A

KOHLER®