

**BROAN** Register this product at [www.broan-nutone.com/register](http://www.broan-nutone.com/register). For Warranty Statement, or to order Service Parts: go to [www.broan-nutone.com](http://www.broan-nutone.com) and type the Model in the "Model Search" field at the top of the page. Broan, 926 W. State Street, Hartford, WI 53027 800-637-1453

## ECONOMY RANGE HOOD INSTALLATION INSTRUCTIONS

40000 HOOD EXTRACTOR 40000

41000 & 41000MX SERIES/MI-CROTEK® SYSTEM I  
SISTEMA I DE LA SERIE MICROTEK® 41000 Y 41000MX

42000 & 42000D HOODS EXTRACTOR 42000

READ AND SAVE THESE INSTRUCTIONS

**INTENDED FOR DOMESTIC COOKING ONLY.**

### WARNING

**TO REDUCE THE RISK OF FIRE, ELECTRIC SHOCK, OR INJURY TO PERSONS, OBSERVE THE FOLLOWING:**

- Use this unit only in the manner intended by the manufacturer. If you have questions, contact the manufacturer at the address or telephone number listed in the warranty.
- Before servicing or cleaning unit, switch power off at service panel and lock the service disconnecting means to prevent power from being switched on accidentally. When the service disconnecting means cannot be locked, securely fasten a prominent warning device, such as a tag, to the service panel.
- Installation work and electrical wiring must be done by a qualified person(s) in accordance with all applicable codes and standards, including fire-rated construction codes and standards.
- Sufficient air is needed for proper combustion and exhausting of gases through the flue (chimney) of fuel burning equipment to prevent backdrafting. Follow the heating equipment manufacturer's guideline and safety standards such as those published by the National Fire Protection Association (NFPA), and the American Society for Heating, Refrigeration and Air Conditioning Engineers (ASHRAE), and the local code authorities.
- When cutting or drilling into wall or ceiling, do not damage electrical wiring and other hidden utilities.
- To reduce the risk of fire or electric shock, do not use this range hood with an additional speed control device.
- Ducted fans must always be vented to the outdoors.
- To reduce the risk of fire, use only metal ductwork.
- Use with approved cord-connection kit only.
- This unit must be grounded.

**TO REDUCE THE RISK OF A RANGE TOP GREASE FIRE:**

- Never leave surface units unattended at high settings. Boilovers cause smoking and greasy spillovers that may ignite. Heat oils slowly on low or medium settings.
- Always turn hood ON when cooking at high heat or when cooking flaming foods.
- Clean ventilating fans frequently. Grease should not be allowed to accumulate on fan or filter.
- Use proper pan size. Always use cookware appropriate for the size of the surface element.

**TO REDUCE THE RISK OF INJURY TO PERSONS IN THE EVENT OF A RANGE TOP GREASE FIRE, OBSERVE THE FOLLOWING:\***

- SMOTHER FLAMES with a close-fitting lid, cookie sheet, or metal tray, then turn off the burner. BE CAREFUL TO PREVENT BURNS. If the flames do not go out immediately, EVACUATE AND CALL THE FIRE DEPARTMENT.
  - NEVER PICK UP A FLAMING PAN - You may be burned.
  - DO NOT USE WATER, including wet dishcloths or towels - a violent steam explosion will result.
  - Use an extinguisher ONLY if:
    - You know you have a Class ABC extinguisher and you already know how to operate it.
    - The fire is small and contained in the area where it started.
    - The fire department is being called.
    - You can fight the fire with your back to an exit.
- \* Based on "Kitchen Fire Safety Tips" published by NFPA.

### CAUTION

- For indoor use only
  - For general ventilating use only. Do not use to exhaust hazardous or explosive materials and vapors.
  - To avoid motor bearing damage and noisy and/or unbalanced impellers, keep drywall spray, construction dust, etc. off power unit.
  - For best capture of cooking impurities, your range hood should be mounted 18"-24" above the cooking surface.
  - Please read specification label on product for further information and requirements.
- NOTE: Monitor your fan for unusual sounds, smells and smoke. If any appear, turn off the fan immediately and replace it.

## PLANNING DUCTWORK INSTALLATION

(This section for 40000 and 42000 hoods only. 41000 hoods skip this section and go on to "Prepare the Hood.")

Begin planning ductwork by deciding where the duct will run between the range hood and the outside. For best performance, use the shortest possible duct run and a minimum number of elbows. There are several choices shown - FIGS. A - F below.

**FIG. A.** Ducting directly through the wall (for range hoods mounted on an exterior wall). Shown are two ways to duct through an outside wall. If a wall cap is used directly off the back of the hood, special care must be taken to make sure that the damper in the damper/duct connector on the hood and damper in the wall cap do not interfere with each other when the hood is operating. This could result in either inadequate air delivery or backdrafts. If this condition does exist, remove the hood damper flap. Sometimes when using a wall cap it is easier to duct vertically and then use an elbow as shown in **FIG. B**. In more complex ducting situations, a 3-1/4" x 10" rectangular ducting range hood (40000 hood) can be converted to a round duct by means of a transition.

**FIG. C.** Straight up through the roof using 7" round duct (for single story installations - 42000 & 42000D hood only).

**FIG. D.** Ducting straight up through the roof using 3-1/4" x 10" rectangular duct (for single story installations - 40000 hood only).

**FIG. E.** Ducting between the ceiling joists (for multi-story installations) or through the soffit space above the cabinets (where the soffit connects to an outside wall).

**FIG. F.** Straight up through the roof using 6" round duct (for single-story installations).

## PREPARE THE HOOD

- Unpack hood and check contents. You should receive:
  - Aluminum Filter (40000 and 42000 & 42000D hoods only)
  - 3-1/4" x 10" Damper/Duct Connector (mounted inside of hood for shipping only) (40000 hood only)
  - Ductfree Microtek® System I Filter (41000 hood only)
  - 7" Round Damper (42000D hoods only)
- Remove wiring box cover. Under cover find:
  - Plastic Bag containing loose mounting hardware
- Remove top or rear electrical knockout. (FIG. 2)
- (40000 hood ONLY) Remove duct knockout. Insert screwdriver under edge of knockout, break tabs, and peel knockout back with pliers. (FIG. 3)
- (40000 hood ONLY) Install damper/duct connector over opening made in STEP 4. Use #8B sheet metal screws provided. (FIG. 3) (42000 hood ONLY) Install Model 87 round damper (purchase separately) over opening in top of hood. (42000D hood ONLY - Install 7" round damper (included) over opening on top of hood.

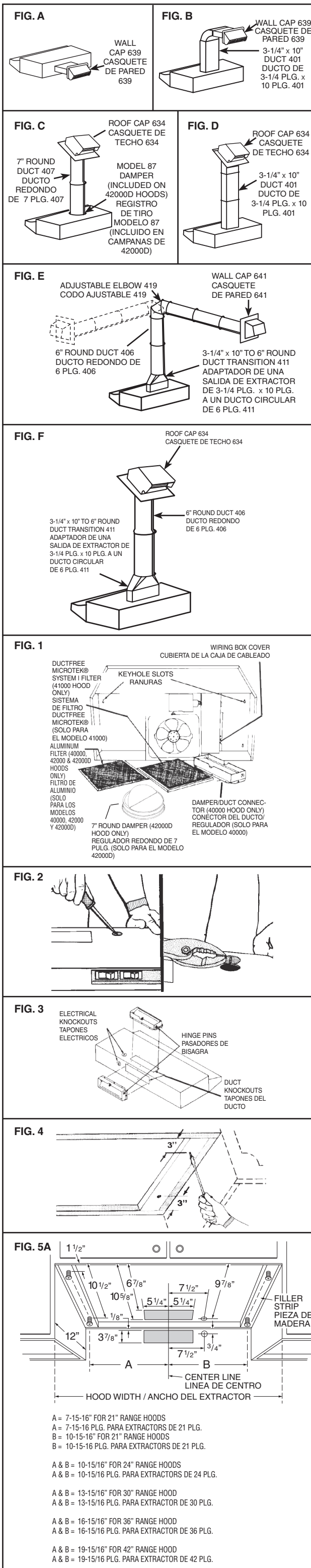
## PREPARE THE INSTALLATION LOCATION

Omit STEP 1 if hood will be installed under cabinets with flush bottom.

- (For installation on recessed bottom cabinets only) Attach a wood filler strip at each side of recessed area under cabinet. Use two 1" x 2" strips cut to length. If recess is deeper than 1" use thicker strips. Attach strips with 1-1/4" wood screws, 3" from each end of strip. See FIG. 4.
- Measure and mark the following (FIGS. 5A & 5B):
  - Electrical wiring opening in wall or cabinet.
  - Duct opening in wall or cabinet (40000, 42000 & 42000D hoods ONLY).

**WARNING**  
**WHEN CUTTING OR DRILLING INTO WALL OR CABINET, BE CAREFUL NOT TO CUT EXISTING ELECTRICAL WIRING.**

- Use 1-1/4" bit to drill opening for electric wiring.
- Cut out duct opening in wall or cabinet with saber saw or keyhole saw.



## INSTRUCCIONES DE INSTALACION DE LOS EXTRACTORES TIPO ECONOMICO LEA Y CONSERVE ESTAS INSTRUCCIONES

**PREVISTO PARA COCINAR DOMESTICO SOLAMENTE**  
**ADVERTENCIA**

**PARA REDUCIR EL RIESGO DE INCENDIO, CHOQUE ELECTRICO, O LESION A PERSONAS, PROCURE LO SIGUIENTE:**

- Utilice esta unidad sólo en la manera prescrita por el fabricante. Si tiene usted alguna pregunta, comuníquese con el fabricante a la dirección o el teléfono indicados en la garantía.
- Antes de limpiar o de poner en servicio la unidad, apague el interruptor en el panel de servicio, y asegure el panel de servicio para evitar que se encienda accidentalmente. Cuando el dispositivo para desconectar el servicio eléctrico no puede ser cerrado con algún tipo de traba, sujete fuertemente al panel de servicio, una etiqueta de advertencia prominente.
- Todo trabajo de instalación y cableado eléctrico debe ser realizado por personal calificado y de acuerdo con todos los códigos y normas pertinentes, incluyendo los códigos y normas relacionados con construcción clasificada para incendio.
- Aire suficiente es necesario para facilitar la combustión adecuada y la salida apropiada de gases por la chimenea de la unidad y para evitar corrientes de aire invertidas. Siga las instrucciones y medidas de seguridad del fabricante del equipo y de las sociedades profesionales de equipos de calentadores y los reglamentos de seguridad locales.
- A cortar o perforar la pared o el techo, no dañe el cableado eléctrico u otros servicios públicos ocultos a la vista.
- Para reducir el riesgo de incendio o de descarga eléctrica, no utilice este ventilador con ningún dispositivo de una control de velocidad de estado sólido adicional.
- Los abanicos con ducto deberán siempre tener una salida hacia el exterior.
- Para reducir el riesgo de incendio, use sólo ductos de metal.
- Uso con el kit aprobado del la conexión de la cuerda solamente.
- Esta unidad se debe instalar con tierra efectiva.

**PARA REDUCIR EL RIESGO DE INCENDIO DEBIDO A GRASA ACUMULADA EN LAS HORNILLAS:**

- Nunca deje sin atender las unidades de superficie cuando tengan ajustes altos. Los reboses pueden provocar humo y derrames grasosos que se pueden incendiar. Caliente lentamente el aceite en un ajuste bajo o medio.
- Siempre ENCIENDA la campana cuando cocine con alta temperatura o cuando cocine alimentos que se puedan incendiar.
- Limpie con frecuencia los ventiladores. No debe permitir que la grasa se acumule en el ventilador ni en el filtro.
- Utilice un sartén de tamaño adecuado. Siempre utilice el utensilio adecuado al tamaño del elemento de superficie.

**PARA REDUCIR EL RIESGO DE LESION A PERSONAS RESULTADO DE UN INCENDIO DEBIDO A GRASA ACUMULADA EN LAS HORNILLAS, PROCURE LO SIGUIENTE:\***

- AHOQUE LAS LLAMAS con una tapa ajustada o charola de metal, después apague la hornilla. TENGA CUIDADO A FIN DE EVITAR QUEMADURAS. Si las llamas no se apagan de inmediato, EVACUE Y AVISE A LOS BOMBEROS.
  - NO LEVANTE NUNCA UNA SARTEN QUE ESTE EN LLAMAS - Usted se podrá quemar.
  - NO UTILICE AGUA, incluyendo toallas de cocina mojadas - puede resultar una explosión de vapor violenta.
  - Utilice un extinguidor SOLAMENTE si:
    - Usted sabe que tiene un extinguidor de clase ABC y lo sabe utilizar.
    - El incendio es pequeño y contenido dentro del área donde se inició.
    - Los bomberos han sido avisados.
    - Usted puede combatir el incendio con una salida a su espalda.
- \* Basado en las recomendaciones para "Seguridad en la Cocina" publicadas por la NFPA de los EEUU.

### PRECAUCION

- Para el uso de interior solamente.
  - Solamente para uso general de ventilación. No utilice para descargar materiales o vapores riesgosos o explosivos.
  - Para evitar daños al motor y evitar que las navajas del abanico emitan mucho ruido o estén fuera de balance, mantenga el motor libre de pelusa, polvo, etc.
  - Para obtener mejores resultados en la captura de los vapores de la estufa, el extractor debe montarse a entre 18 y 24 plg. sobre las hornillas de la estufa.
  - Por favor lea la etiqueta con las especificaciones del equipo para otros requisitos y mayor información.
- NOTA : Si se observan sonidos, olores y humo anormales en su ventilador o si algunos aparecen, apagar el ventilador inmediatamente y sustituirlo.

## PLANEANDO LA INSTALACION DE LOS DUCTOS

(Esta sección es sólo para extractores modelos 40000 y 42000. Si su extractor es modelo 41000, sátese esta sección y continúe en la sección de "PREPARANDO EL EXTRACTOR.")

Inicie el plan para instalar los ductos decidiendo por dónde va a pasar el ducto entre el extractor y la pared. Para obtener un mejor funcionamiento, escoja la salida más directa posible para el ducto, y el menor número de codos. Existen diferentes opciones que se muestran en las FIGURAS A a F en seguida.

**FIG. A.** Colocación directa a través de la pared (para los extractores que están montados en una pared externa). En seguida se ilustran dos formas para colocar el ducto a través de una pared externa. Si se utiliza directamente un casquete de pared en la parte trasera del extractor, debe tenerse especial cuidado para asegurarse de que el regulador en el conector del ducto/regulador del extractor y el regulador en el casquete de la pared no se obstaculicen entre ellos cuando el extractor esté en funcionamiento. Esto puede dar como resultado que el aire tenga una salida inadecuada o que existan corrientes de aire invertidas. Algunas veces es más sencillo usar un casquete de pared colocándolo verticalmente y usando un codo como el mostrado en la **FIG. B**. Si la colocación del ducto es más compleja, el extractor del ducto rectangular de 3-1/4 plg. x 10 plg. puede substituirse por un ducto redondo equivalente.

**FIG. C.** Utilizando un ducto circular de 7 plg. en posición vertical (para instalaciones individuales-solamente extractores modelo 42000 y 42000D).

**FIG. D.** Utilizando un ducto rectangular de 3-1/4 plg. x 10 plg., colocándolo en posición vertical (para instalaciones individuales - solamente extractores modelo 40000).

**FIG. E.** Colocándolo entre las vigas del techo (para las instalaciones múltiples) o a través de un espacio de plafón sobre los gabinetes (en donde el plafón se conecta a una pared externa).

**FIG. F.** En posición vertical a través del techo, utilizando un ducto circular de 6 plg. (sólo para instalaciones individuales).

## PREPARANDO EL EXTRACTOR

- Desempaque el extractor y revise el contenido de la caja. Usted debe encontrar:
  - Filtro de aluminio (solamente extractores modelos 40000, 42000 y 42000D)
  - Conector de ducto/regulador de 3-1/4 plg. x 10 plg (montado dentro del extractor para facilitar el embarque) (solamente extractores modelo 40000)
  - Sistema de filtro Ductfree Microtek® System
  - Regulador de 7 pulg. (campanas de 42000D solamente.)
- Retire la cubierta de la caja de cableado. (FIG. 1) Bajo la cubierta encontrará:
  - Bolsa de plástico que contiene las piezas necesarias para la instalación
- Retire el tapón eléctrico trasero superior. (Fig. 2)
- (SOLAMENTE extractores modelo 40000) Retire el tapón trasero superior. Coloque un desarmador debajo del extremo del tapón, rompa los apéndices y retire el tapón con unas pinzas. (FIG. 3)
- (SOLAMENTE extractores modelo 40000) Instale el conector del ducto/regulador sobre la abertura hecha en el PASO 4. Utilice el tornillo de lámina negra #8B proporcionado en la bolsa de plástico. (FIG. 3) (SOLAMENTE extractores modelo 42000) Instale el regulador Modelo 87 (comprado por separado) sobre la abertura en la parte superior del extractor. (Campana de 4200D SOLAMENTE - Instale regulador de 7 pulg. (incluido) sobre la abertura en la tapa de la campana.

## ACONDICIONE EL LUGAR DE LA INSTALACION

Si el extractor va a ser instalado bajo gabinetes con suelo nivelado, omita el PASO 1.

- (Solamente para la instalación en los gabinetes con espacios libres) Coloque una pieza de madera en cada uno de los lados para rellenar el área libre debajo del gabinete. Utilice dos tiras de madera de 1 plg. x 2 plg. de longitud. Si el área libre tiene más de 1 plg. de profundidad, utilice piezas de madera más gruesas. Ajuste las piezas con tornillos para madera de 1-1/4 plg., a 3 plg. de los extremos. Consulte la FIG. 4.
- Mida y marque lo siguiente (FIGS. 5A y 5B):
  - La abertura del cableado eléctrico en la pared o el gabinete.
  - La abertura para el ducto en la pared o el gabinete (SOLAMENTE extractores modelos 40000, 42000 y 42000D).

**ADVERTENCIA**  
**CUANDO ESTE CORTANDO O PERFORANDO LA PARED O EL GABINETE, ASEGURESE DE NO CORTAR EL CABLEADO ELECTRICO EXISTENTE.**

- Utilice un taladro de 1-1/4 plg. para hacer la abertura para el cableado eléctrico.
- Haga un corte en la pared o el gabinete, para la entrada del ducto, con un serrucho o una sierra de punta o de calador. (Si la pared es de concreto, haga las operaciones necesarias para la instalación.)



- Center hood in installation opening and trace keyhole slots onto wood filler strips on cabinet bottom.
- Screw four #10 x 7/8 wood screws into exact center of narrow end of traced keyhole slots. Allow 3/8" of screws to project, so that hood can be fitted into place later.

## INSTALL THE DUCTWORK

(This section for 40000 and 42000 hoods only. 41000 hoods skip this section and go on to "Install Range Hood.")

### NOTE

These instructions will follow plans made on Page 2. Start at the exterior and run ductwork back to the range hood.

For best possible performance, use the shortest possible duct run and a minimum number of elbows. Do not vent a range hood into an attic space. A buildup of grease in the attic could become a fire hazard. Use only metal ductwork. DO NOT USE PLASTIC DUCT. Assemble duct run securely so that in case of a grease fire on the range, the fire will be contained inside metal ductwork.

Tape all duct connections.

- Follow appropriate directions below for type of duct run you install.
  - Wall Cap Discharge; (FIG. 7) Use saber saw or keyhole saw to cut hole slightly larger than duct size used so that duct will line up easily with damper/duct connector on hood. Install casing strips if cap will be installed on siding. Attach required amount of duct to wall cap and run duct back to hood. Fasten cap to wall and caulk well.
  - Roof Cap Discharge; (FIG. 8) Cut a hole in roof slightly larger than duct size being used. Run ductwork down to hood location. Leave 3/4" of duct projecting above roof surface on high side. Trim duct parallel to roof pitch and seal all around duct with roof cement. Carefully trim shingles and slide back of roof sheet under shingles. Nail roof sheet to roof under shingles at top two corners and two sides. Nail sheet directly to roof in four places at bottom. Using roof cement, seal all nail heads and shingles which were cut or lifted. Do not seal bottom edge of roof sheet.

## INSTALL RANGE HOOD

**WARNING**  
TURN OFF THE PROPER CIRCUIT AT THE SERVICE ENTRANCE BEFORE WIRING THIS RANGE HOOD.

- Run electric wiring through hole drilled in wall or cabinet. Split wiring for 6" and install proper connector for type of wire used. (FIG. 9)
- Position hood so that:
  - Wiring is routed through knockout opening (FIG. 10) (MX Series Only: Use grommet supplied in parts bag.)
  - Large part of keyhole slots fit over hood mounting screws. (FIG. 10)
  - Damper/duct connector slides into duct work. (40000, 42000 and 42000D hoods only)
- Adjust hood so that hood front is flush with cabinet frame.
- Tighten hood mounting screws firmly.
- Fasten wiring to hood with proper electrical connector for type of wire being used.

### WARNING

ALL ELECTRICAL CONNECTIONS MUST BE IN ACCORDANCE WITH LOCAL CODES, ORDINANCES, OR NATIONAL ELECTRICAL CODE. IF YOU ARE UNFAMILIAR WITH METHODS OF INSTALLING ELECTRICAL WIRING, SECURE THE SERVICES OF A QUALIFIED ELECTRICIAN.

- Strip 1/2" of insulation from wires. Connect white to white, black to black, and green to prepared hole with green ground screw provided. (FIG. 11)
- Replace wiring box cover and screw. Make sure that all wiring is safely contained inside.
- Install light (75 Watt maximum). For easier installation, squeeze plastic lens and remove it from hood. Remember to reinstall lens. (FIG. 12)
- Turn on power and check operation of fan and light. Make sure that damper operates freely.

## USE AND CARE

### SWITCHES

The fan and light are each controlled by a rocker switch. The light switch has two positions, "ON" and "OFF." The fan switch has three positions - "HIGH", "LOW" and "OFF." ("OFF" is the middle position.)

### FILTERS

**40000, 42000 & 42000D Hoods Only:**

Remove aluminum filter by turning filter retainer to one side. (FIG. 13) Filter should be washed once a month in a hot detergent solution. Aluminum filters are dishwasher safe. When installing filter, make sure that filter slides under retaining tabs on back of fan housing. Turn filter retainer so that arrows on retainer point toward front and back of hood.

**41000 Hoods Only:**

The 41000 hood is equipped with a ductfree filter. Remove filter by turning filter retainer to one side. (FIG. 13) The ductfree filter is not washable, and will last up to twelve months with normal use. Replace the filter when colored side becomes noticeably dirty or discolored.

When installing filter, make sure that filter slides under retaining tabs on back of fan housing. MAKE SURE THAT COLORED SIDE OF FILTER IS NEXT TO FAN WHEN FILTER IS INSTALLED. Turn filter retainer so that arrows on retainer point toward front and back of hood.

### WARNING

ALWAYS DISCONNECT ELECTRIC POWER BEFORE SERVICING RANGE HOOD.

### FAN ASSEMBLY

Remove fan. Remove two screws holding motor bracket to range hood, and unplug fan assembly. Be careful not to allow fan assembly to drop when screws are removed. (FIG. 14)

### CLEANING

Clean your hood with a mild detergent suitable for painted surfaces. DO NOT USE ABRASIVE CLOTH, STEEL WOOL PADS OR SCOURING POWDERS.

Fan assembly may be vacuumed. Fan assembly is permanently lubricated, and never needs oiling. If the product is making excessive or unusual noises, replace the motor or blower assembly.

### HOW TO AVOID A COMMON RANGE-TOP GREASE FIRE

- Your range hood provides a protective barrier between the cooking surface and the cabinets.
- Keep fan, filters and grease laden surfaces CLEAN according to instructions.
- Always turn hood ON when cooking at high heat to keep the cooking area and the hood cooler.
- Use high heat settings only when necessary.
- Never leave cooking surface unattended. Boil-over causes smoking and greasy spillovers that may ignite.
- Always use adequate-sized utensils.
- If preparing flaming foods, such as Cherries Jubilee, always turn hood ON to HIGH to prevent a high heat situation which can cause damage or fire.

### HOW TO EXTINGUISH A COMMON RANGE-TOP GREASE FIRE

- Never pick up a flaming pan. If dropped, flames can spread quickly.
- DO NOT USE WATER! A violent steam explosion may result. Wet dishcloths or towels are also dangerous.
- Smother flames with a close fitting lid, cookie sheet or metal tray.
- Flaming grease can also be extinguished with baking soda or a multi-purpose dry chemical extinguisher.
- Turn off surface units - if you can do so without getting burned.

FIG. 5B

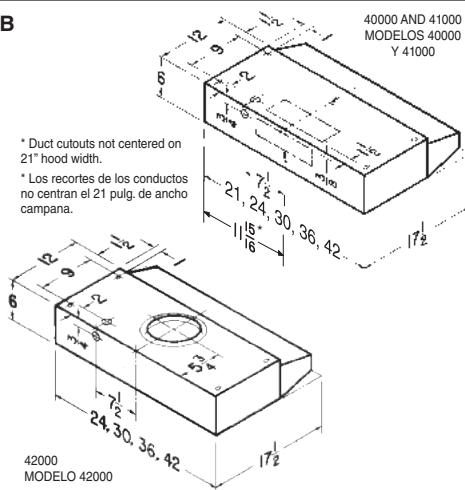


FIG. 6

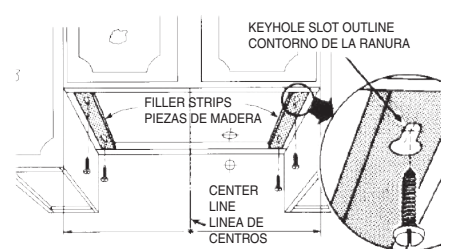


FIG. 7

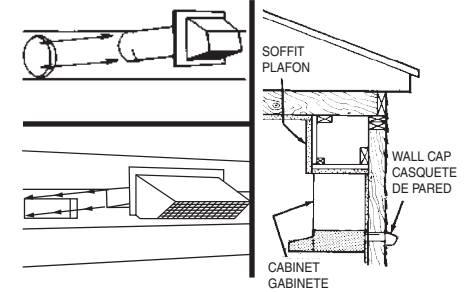


FIG. 8

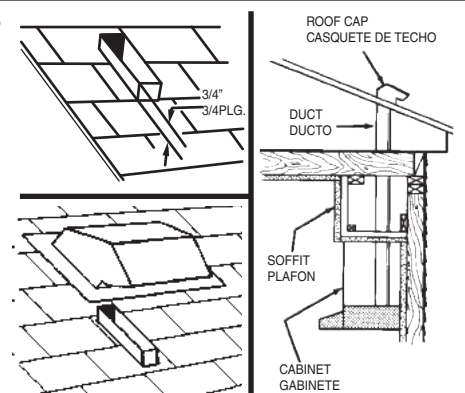


FIG. 9



FIG. 10

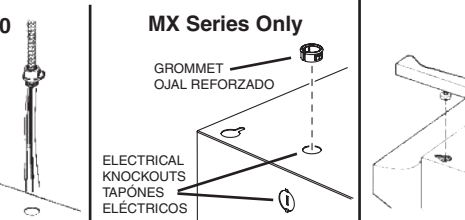


FIG. 11

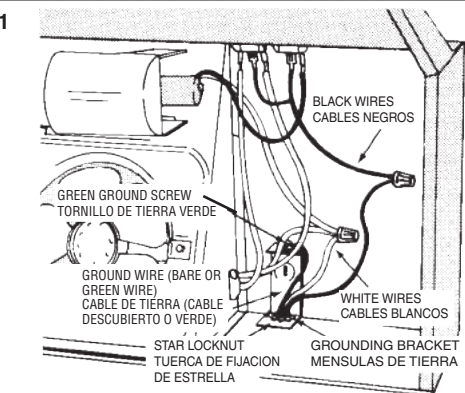


FIG. 12

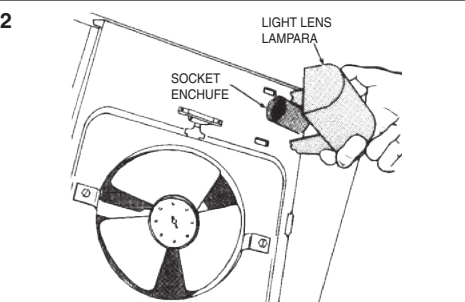


FIG. 13

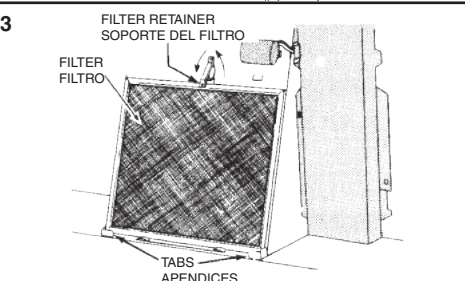
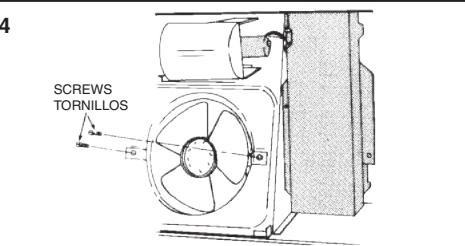


FIG. 14



- Centre the extractor in the installation opening and mark the grooves in the wooden pieces that fill the free space in the lower part of the cabinet.
- Adjust 4 screws for wood #10 x 7/8 just into the center of the extreme ends of the marked grooves. Permit the screws to protrude 3/8 inch so that the extractor can be placed in its location.

## INSTALACION DEL DUCTO

(Esta sección es solamente para los extractores modelos 40000 y 42000. Los modelos 41000 pueden saltarse esta sección y continuar en la "INSTALACION DEL EXTRACTOR.")

### NOTA

Estas instrucciones seguirán los planes descritos en la pág. 2. Comience a trabajar del exterior al interior para conectar el ducto con el extractor.

Para obtener un mejor funcionamiento del extractor, procure que la salida del ducto sea la más directa y que tenga el menor número de codos.

No permita que la salida del extractor quede en un desván. Si se forma una capa de grasa en el desván puede ser peligroso y causar un incendio.

Utilice solamente ductos de metal. NO USE DUCTOS DE PLASTICO. Ensamble el ducto firmemente para que en caso de que se prenda debido a la grasa, el fuego se contenga dentro del ducto de metal. Coloque cinta de aislar en todas las conexiones del ducto.

- Siga las indicaciones adecuadas para el tipo de ducto que vaya a instalar.
  - Salida del casquete de pared; (FIG. 7) Utilice un serrucho o una sierra de calador para cortar un orificio un poco más grande que el tamaño del ducto, para poder acomodar fácilmente el ducto con el conector del ducto/regulador en el extractor. Si el casquete se va a instalar en un lado, instale las tiras del marco. Fije la cantidad requerida del ducto en el casquete de pared y acomode el ducto en el extractor. Ajuste el casquete a la pared. Fijelo con un martillo. (Si la pared es de concreto u otro material, ejecute las operaciones necesarias para obtener los mismos resultados.)
  - Salida del casquete por el techo; (FIG. 8) Haga un orificio en el techo, ligeramente más grande que la circunferencia del ducto que se está usando. Coloque el ducto debajo del lugar donde va el extractor. Deje que 3/4 plg. del ducto sobresalgan por encima de la superficie en el lado alto del techo. Ajuste el ducto paralelamente con la inclinación del techo y selle alrededor del tubo con cemento para techos o tejados. Empareje las tejas con cuidado y deslice la placa del tejado que está debajo de las tejas. Clave la placa del tejado a la parte de techo que está bajo las tejas en las dos esquinas y los dos lados superiores. Clave la placa directamente al tejado en cuatro extremos en la parte inferior. Utilizando cemento para tejado, selle todas las cabezas de los clavos y las tejas que fueron cortadas o levantadas. No selle el extremo inferior de la placa del tejado. (Si el techo es de concreto haga las operaciones necesarias para obtener los mismos resultados.)

## INSTALACION DEL EXTRACTOR

**ADVERTENCIA**  
DESCONECTE EL CIRCUITO EN LA ENTRADA DE SERVICIO ANTES DE CONECTAR EL CABLEADO DEL EXTRACTOR.

- Pase el cableado eléctrico a través de un orificio en la pared o el gabinete. Separe el cableado a 6 plg. e instale el conector apropiado para el tipo de cable usado. (FIG. 9)
- Coloque el extractor para que:
  - El cableado salga por la salida del tapón. (FIG. 10) (Serie MX solamente: Utilice el ojal reforzado provisto en bolso de las piezas.)
  - Las partes grandes de las ranuras se ajustan en los tornillos de la montura del extractor. (FIG. 10)
  - El conector del ducto/regulador se deslice dentro del ducto. (SOLAMENTE para extractores 40000, 42000 y 42000D)
- Ajuste el extractor para que la parte del frente se nivele con el gabinete.
- Ajuste los tornillos de la montura del extractor con firmeza.
- Ajuste el cableado al extractor con el conector eléctrico adecuado para el tipo de cable que se va a utilizar.

### ADVERTENCIA

TODAS LAS CONEXIONES ELECTRICAS DEBEN SER REALIZADAS DE ACUERDO CON LOS CODIGOS LOCALES, REGLAMENTOS Y CODIGOS ELECTRICOS NACIONALES. SI NO ESTA FAMILIAIZADO CON LOS METODOS DE INSTALACION DE CABLEADO ELECTRICO, CONTRATE LOS SERVICIOS DE UN ELECTRICISTA CALIFICADO.

- Pelee 1/2 plg. de aislante de los cables. Conecte los cables, blanco con blanco, negro con negro y el verde con el orificio hecho con el tornillo de tierra verde, proporcionado en la bolsa. (FIG. 11)
- Coloque de nuevo la tapa de la caja del cableado y el tornillo. Asegúrese de que todo el cableado quede bien contenido en el interior.
- Instale el foco (máximo 75 watts). Para lograr una instalación más sencilla, presione los protectores plásticos y retirelos del extractor. Recuerde reinstalar los protectores. (FIG. 12)
- Conecte la corriente para revisar la operación del abanico y la luz. Asegúrese de que el regulador funcione con libertad.

## USO Y CUIDADOS

### LOS INTERRUPTORES

El abanico y el foco están controlados individualmente por un interruptor balancín. El interruptor del foco tiene dos posiciones, ENCENDIDO ("ON") y APAGADO ("OFF"). El interruptor del abanico tiene tres posiciones - ALTA ("HIGH"), BAJA ("LOW") y APAGADO ("OFF"). (El interruptor para APAGADO está en la posición de en medio.)

### LOS FILTROS

**Solamente los extractores modelo 40000, 42000 y 42000D:**

Retire el filtro de aluminio girando el contenedor del filtro hacia un lado. (FIG. 13) El filtro debe lavarse una vez al mes en una solución jabonosa caliente. Los filtros de aluminio se pueden lavar en la lavadora de platos. Cuando instale un filtro, asegúrese de que el filtro se deslice debajo de los apéndices en la parte trasera del compartimento del abanico. Gire el contenedor del filtro para que las flechas del contenedor apunten hacia el frente y la parte trasera del extractor.

**Solamente los extractores modelo 41000:**

El extractor 41000 está equipado con un filtro sin ducto. Retire el filtro girando el contenedor del filtro hacia un lado. (FIG. 13) El filtro sin ducto no se puede lavar, y durará hasta doce meses con un uso normal. Coloque de nuevo el filtro cuando el lado de color se torne sucio o se decolore.

Cuando instale un filtro, asegúrese de que el filtro se deslice por debajo de los apéndices en la parte trasera del compartimento del abanico. ASEGURESE DE QUE EL LADO COLOREADO DEL FILTRO QUEDE ENSEGUIDA DEL ABANICO, CUANDO EL FILTRO SEA INSTALADO. Gire el contenedor del filtro para que las flechas del contenedor apunten hacia el frente y la parte trasera del extractor.

### ADVERTENCIA

DESCONECTE SIEMPRE EL CABLE DE ELECTRICIDAD ANTES DE DARLE SERVICIO DE MANTENIMIENTO AL EXTRACTOR.

### EL ENSAMBLE DEL ABANICO

Retire el filtro. Retire los dos tornillos que sostienen el motor en el extractor, y desconecte el ensamble del abanico. Asegúrese de no permitir que el abanico se caiga cuando retire los tornillos. (FIG. 14)

### LA LIMPIEZA

Limpie su extractor con un detergente suave que sea adecuado para superficies pintadas. NO UTILICE PIEZAS DE TELA ABRASIVAS, FIBRAS O DETERGENTE. El abanico puede ser aspirado. El ensamble del abanico está lubricado permanentemente y no necesita que se le agregue aceite. Si el producto hace un ruido excesivo o anormal, sustituir el motor o el conjunto del ventilador.

**COMO EVITAR QUE OCURRA UN INCENDIO DEBIDO A LA GRASA QUE SE ACUMULA EN UN EXTRACTOR COMUN**

- Su extractor proporciona una barrera protectora entre la superficie para cocinar y los gabinetes.
- Mantenga el abanico, los filtros y las superficies donde se acumula la grasa LIMPIAS conforme a las instrucciones.
- ENCIENDA siempre el extractor cuando esté cocinando a fuego alto para mantener el área para cocinar y el extractor limpios.
- Utilice las hornillas de fuego alto solamente cuando sea necesario.
- No deje las hornillas de la estufa sin atención cuando esté cocinando. El vapor o el aceite que salpique puede ocasionar un incendio o acumulación de humo.
- Siempre utilice los utensilios del tamaño adecuado.
- Si está preparando alimentos flameados, como las Cerezas a la Jubilee, ENCIENDA siempre el extractor en ALTO para evitar que el calor pueda causar algún daño o un incendio.

### COMO EXTINGUIR UN INCENDIO EN UN EXTRACTOR COMUN

- No levante nunca una sartén que esté en llamas. Si se le cae, las llamas se pueden extender rápidamente.
- NO UTILICE AGUA PARA APAGARLO! Puede ocasionar una explosión de vapor. Las toallas de cocina mojadas también son peligrosas.
- Ahogue las llamas con una tapa ajustada o una charola.
- Las llamas provocadas por la grasa también se pueden apagar con bicarbonato de sodio o un extinguidor químico.
- Apague las hornillas - si puede hacerlo sin quemarse.