



Wall Hung Urinal / Urinoir mural /
 Mingitorio Suspendido en Pared
 PF1815WH

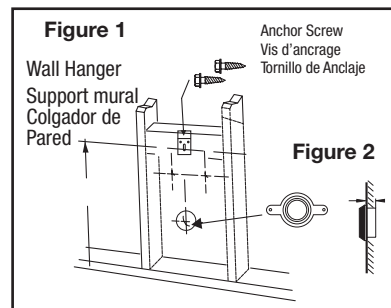
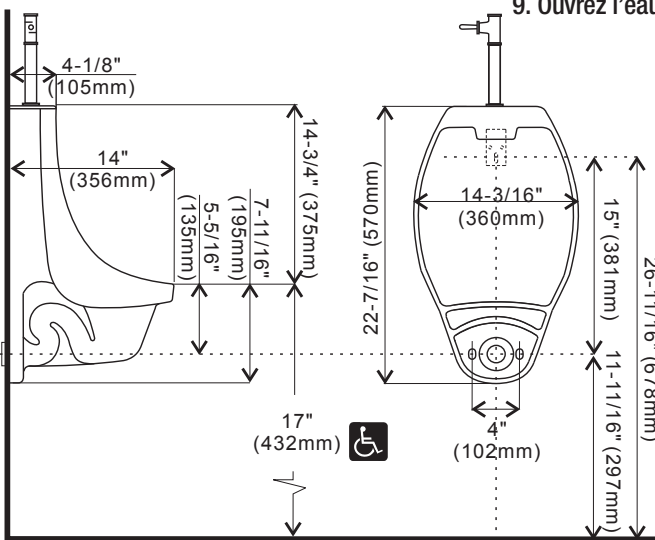
Follow flush valve manufacturers installation instructions. This fixtures requires 25 psi minimum water pressure. Refer to all local plumbing and building codes before installation. Veuillez suivre les instruction d'installation du fabricant du robinet de la chasse d'eau. Cet équipement exige une pression d'eau minimum de 25 psi. Veuillez vous référer à tous les codes locaux de plomberie.

Siga las instrucciones de instalación del fabricante de la válvula de descarga. Estas conexiones requieren una presión mínima de agua de 172kPa [25 PSI]. Refiérase a todos los códigos de plomería

1. Turn water supply off. Install or relocate the supply line and waste pipe to conform to rough in dimensions
2. Insure there is appropriate construction framing to support urinal.
3. Install the wall hangers according to the rough in dimensions by marking each hole then drilling a pilot hole. Attached with appropriate lag screws, Figure 1.
4. Apply thread sealant tape to the waster pipe threads and instal the female collar to the waste pipe, Figure 2.
5. Make sure the rubber gasket is place on the female collar with the beveled surface facing the urinal
6. Gently place the urinal on the hanger. Install the flush valve per the manufactures instructions
7. Secure the urinal to the female collar with the screws and washers provided.
8. Connect the water supply and waste pipe connections
9. Turn on the water and check for leaks.

1. Coupez l'alimentation d'eau. Installez ou relogez le tuyau d'alimentation et le tuyau de vidange pour qu'ils soient conformes aux dimensions de la plomberie brute.
2. Assurez-vous que la structure de la construction peut soutenir l'urinoir.
3. Installez les supports muraux conformément aux dimensions de la plomberie brute en marquant chaque trou, puis en perçant un trou pilote. Fixez à l'aide de tirefonds appropriés (voir la Figure 1).
4. Appliquez un ruban à joint fileté sur les filets du tuyau de vidange puis installez le collier femelle sur le tuyau de vidange (voir la Figure 2).
5. Assurez-vous que le joint de caoutchouc est en place sur le collet femelle, avec la surface biseautée tournée vers l'urinoir.
6. Installez délicatement l'urinoir sur les support. Installez le robinet de la chasse d'eau conformément aux instructions du fabricant.
7. Fixez l'urinoir au collet femelle avec les vis et les rondelles fournies.
8. Connectez le tuyau d'alimentation d'eau et le tuyau de vidange.
9. Ouvrez l'eau et vérifiez la présence de fuites.

1. Cierre la alimentación de agua. Instale o reubique la tubería de alimentación y tubo de drenaje a las dimensiones aproximadas
2. Cerciórese que el apoyo de construcción es apropiado para soportar el mingitorio.
3. Instale los colgadores de pared de acuerdo con las dimensiones aproximadas marcando cada orificio y barrenando un orificio piloto. Instale con los tornillos adecuados (Figura 1)
4. Aplique cinta selladora de roscas a las cuerdas del tubo de drenaje e instale el collarín hembra al tubo de drenaje, Figura 2.
5. Cerciórese que la junta de hule esté en su lugar en el collarín hembra con la superficie biselada viendo hacia el mingitorio
6. Coloque con cuidado el mingitorio en el colgador.. Instale la válvula de descarga según las instrucciones del fabricante
7. Asegure el mingitorio al collarín hembra con los tornillos y arandelas proporcionados.
8. Conecte las conexiones de suministro de agua y drenaje.
9. Abra el agua y compruebe que no hay fugas.



*WaterSense compliant when used with a 0.5 gpf WaterSense-compliant flushometer

Wall Hung Urinal / Urinoir mural / Mingitorio Suspendido en Pared PF1815WH



Warranty and Codes

WHAT IS COVERED?

Ferguson Enterprises, Inc. "Ferguson" or the "Company" warrants its products to be free from defects in material and workmanship under normal use and service FOR A PERIOD OF ONE (1) YEAR FROM THE DATE OF INSTALLATION.

WHAT IS NOT COVERED?

The warranty set forth in paragraph 1 does not cover installation or any other labor charges and does not apply to products which have been damaged as a result of any accident, abuse, improper installation or maintenance, or modification of original plumbing product. The warranty of such products is limited to the warranty extended to Ferguson by the product manufacturer. Finally, FERGUSON SHALL NOT BE RESPONSIBLE OR LIABLE FOR ANY FAILURE OR DAMAGE TO THIS PRODUCT OR ANY COMPONENT THEREOF CAUSED BY THE USE OF ABRASIVE CLEANERS.

HOW TO OBTAIN WARRANTY SERVICE

The purchaser should contact their local Ferguson location, installing contractor or builder from whom the product was purchased or upon written request addressed to Ferguson Enterprises, Inc., 12500 Jefferson Avenue, Newport News, VA 23602, Attention Consumer Affairs. Any shipping charges, associated with warranty service, must be prepared by the consumer. In all cases, proof of purchase will be required. Call PROFLO customer service at 800-221-3379 for customer service, defective issues and technical inquiries. LIMITATIONS OF IMPLIED WARRANTY AND DISCLAIMER OF CONSEQUENTIAL OR INCIDENTAL DAMAGES FERGUSON DISCLAIMS ANY LIABILITY FOR CONSEQUENTIAL OR INCIDENTAL DAMAGES AND DISCLAIMS ALL EXPRESS OR IMPLIED WARRANTIES, INCLUDING THOSE OF MERCHANTABILITY AND FITNESS FOR A PARTICULAR PURPOSE, AS SET FORTH ABOVE. IMPLIED WARRANTIES OF THE PRODUCTS AND PRODUCT COMPONENTS SET FORTH IN PARAGRAPH 1 ABOVE ARE LIMITED TO THE DURATIONS OF THE RESPECTIVE WARRANTY. Some states do not allow the exclusion or limitation of incidental or consequential damages or limitations on how long an implied warranty lasts, so the above limitations may not apply to you. This warranty gives you specific legal rights and you may also have other rights, which vary from state to state.

Garantie et codes

QU'EST-CE QUI EST COUVERT?

Ferguson Enterprises, Inc. « Ferguson » ou la « Compagnie », garantit ses produits libres de tout défaut de main-d'œuvre ou de fabrication selon un usage normal et ce, POUR UNE PÉRIODE DE UN (1) AN À COMPTER DE LA DATE D'INSTALLATION.

QU'EST-CE QUI N'EST PAS COUVERT?

La garantie mise en avant dans le paragraphe 1 ne couvre pas les frais d'installation et aucun autre frais de main-d'œuvre et ne s'applique pas aux produits endommagés à la suite d'un accident, d'un abus, d'une mauvaise installation ou d'un mauvais entretien, ou d'une modification du produit de plomberie original. La garantie de tels produits est limitée à la garantie prolongée offerte par Ferguson par le fabricant du produit. Enfin, FERGUSON NE PEUT ÊTRE TENUE RESPONSABLE DES PANNES DE CE PRODUIT OU DES DOMMAGES À CE PRODUIT OU À TOUT AUTRE COMPOSANT S'ILS SONT CAUSÉS PAR L'USAGE DE NETTOYANTS ABRASIFS.

COMMENT OBTENIR UN SERVICE SOUS GARANTIE

L'acheteur devrait contacter le revendeur Ferguson local, l'entrepreneur qui a installé le produit ou le constructeur auprès de qui le produit a été acheté, ou envoyer une demande écrite à Ferguson Enterprises, Inc., 12500 Jefferson Avenue, Newport News, VA 23602, à l'attention du service Consumer Affairs. Tout frais d'expédition associés au service de garantie doit être prépayé par le consommateur. Dans toutes les cas, la preuve d'achat sera exigée. Appelez le service à la clientèle de PROFLO au 800 221-3379 pour toute question au service à la clientèle, sur un produit défectueux et pour toute demande technique. LIMITATIONS DE LA GARANTIE IMPLICITE ET AVIS DE NON-RESPONSABILITÉ DES DOMMAGES DIRECTS OU INDIRECTS. FERGUSON REJETTE TOUTE RESPONSABILITÉ EN CAS DE DOMMAGES DIRECTS OU INDIRECTS ET REJETTE TOUTE GARANTIE, EXPLICITE OU IMPLICITE, Y COMPRIS LES GARANTIES DE QUALITÉ MARCHANDE ET D'ADAPTATION À UN USAGE PARTICULIER, COMME INDIQUÉ CI-DESSUS. LES GARANTIES IMPLICITES OFFERTES AVEC LES PRODUITS ET LES COMPOSANTS DU PRODUIT INDIQUÉES DANS LE PARAGRAPHE 1 CI-DESSUS SONT LIMITÉES À LA DUREE DE LA GARANTIE RESPECTIVE. Certains États n'autorisent aucune restriction sur la durée d'une garantie implicite ou sur l'exclusion ou la restriction des dommages accessoires ou indirects, par conséquent, la restriction ou les exclusions susmentionnées peuvent ne pas s'appliquer dans votre cas. Cette garantie vous donne des droits légaux spécifiques et vous pourriez avoir d'autres droits qui varient d'un État à l'autre.

Garantía y Códigos

¿QUÉ ESTÁ AMPARADO?

Ferguson Enterprises, Inc. "Ferguson" o la "Compañía" garantiza que sus productos están libres de defectos en material o mano de obra bajo uso y servicio normal POR UN PERÍODO DE UN (1) AÑO A PARTIR DE LA FECHA DE INSTALACIÓN.

¿QUÉ NO ESTÁ AMPARADO?

La garantía publicada en el párrafo 1 no cubre la instalación u otros cargos de mano de obra y no aplica a productos que hayan sido dañados como resultado de algún accidente, abuso, instalación o mantenimiento inadecuados o modificación del producto de plomería original. La garantía de dichos productos está limitada a la garantía expedida a Ferguson por el fabricante del producto. Por último, FERGUSON NO ASUME RESPONSABILIDAD POR FALLA O DAÑO A ESTE PRODUCTO O CUALQUIER COMPONENTE CAUSADO POR LIMPIADORES ABRASIVOS.

CÓMO OBTENER SERVICIO DE GARANTÍA

El comprador debe ponerse en contacto con la instalación local de Ferguson, contratista instalador o constructor de quién ha adquirido el producto o por medio de solicitud escrita dirigida a Ferguson Enterprises, Inc., 12500 Jefferson Avenue, Newport News, VA 23602, Atención al Consumidor. Los cargos de embarque asociados con el servicio de garantía deben ser asumidos por el cliente. En todos los casos, se requerirá una prueba de la compra. Para servicio al cliente, artículos defectuosos y preguntas técnicas, llame al servicio al cliente PROFLO al 800-221-3379. LIMITACIÓN DE GARANTÍA IMPLÍCITA Y RECHAZO DE DAÑOS SECUENCIALES FERGUSON RECHAZA CUALQUIER RESPONSABILIDAD POR DAÑOS CONSECUTIVOS O INCIDENTALES Y RECHAZA TODAS LAS GARANTÍAS IMPLÍCITAS, INCLUYENDO AQUELLAS DE COMERCIALIZACIÓN E INSTALACIÓN PARA UN PROPÓSITO PARTICULAR, COMO SE ESTABLECIÓ ANTES. LAS GARANTÍAS IMPLÍCITAS DE LOS PRODUCTOS Y COMPONENTES DEL PRODUCTO PUBLICADAS EN EL PÁRRAFO 1 ANTERIOR ESTÁN LIMITADAS A LA DURACIÓN DE LA GARANTÍA RESPECTIVA. Algunos estados no permiten la exclusión o limitación de daños incidentales o consecuentes o limitaciones en la duración de la garantía remanente implícita, de modo que las limitaciones anteriores no aplican para usted. Esta garantía le otorga derechos legales específicos y usted puede tener otros derechos, que pueden variar de un estado a otro.