



QUANT À LEUR DURÉE À UN AN À COMPTER DE LA DATE D'EXPÉDITION D'ORIGINE. TOUTES LES GARANTIES TACTES NE POUVANT PAS ÊTRE REJETÉES, Y COMPRIS LES GARANTIES D'ADAPTATION À UN BUT PARTICULIER, SONT LIMITÉES À LEUR DURÉE À UN AN À COMPTER DE LA DATE D'EXPÉDITION D'ORIGINE.

certains États n'autorisent pas les limitations de durée d'une garantie tacite ou l'exclusion ou la limite de responsabilité en matière de dommages accessoires ou indirects. Les limitations susmentionnées peuvent donc ne pas s'appliquer à vous. Cette garantie limitée vous donne des droits spécifiques et il se peut que vous ayez d'autres droits qui varient d'un État à l'autre. Veuillez vous référer aux lois applicables de l'État pour déterminer vos droits en matière de dommages accessoires ou indirects.

Le recours décrit dans le premier paragraphe de cette garantie constitue le seul recours à toute violation D'ADAPTATION À UN BUT PARTICULIER. L'EXPRESSE OU TACITE, NOTAMMENT TOUTE GARANTIE TACITE DE QUALITÉ MARCHANDE OU TACITE, PAR LA PRÉSENTE. LA SOCIÉTÉ REJETTE SPÉCIFIQUEMENT TOUTE AUTRE GARANTIE, LA SOCIÉTÉ POUR CE PRODUIT. LA SOCIÉTÉ N'OFFRE AUCUNE AUTRE GARANTIE, EXPRESSE OU IMPLICITE, Y COMPRIS, DE FAÇON NON LIMITATIVE : la perte de profits ou le coût d'arrêt de la réparation ou d'entretien incorrect ou de modification du produit.

Garantie limitée : Watts Regulator Co. (« Société ») garantit que chacun de ses produits est exempt de vice de matériau et de fabrication dans des conditions normales d'utilisation pour une période d'un an à compter de la date d'expédition d'origine. Dans l'éventualité où de tels vices se manifesteraient pendant la période de garantie, la Société, à sa discrétion, remplacera ou reconditionnera le produit sans frais.

AVERTISSEMENT: Ce produit contient des produits chimiques reconnus par l'État de Californie comme étant cancérogènes et pouvant provoquer des anomalies congénitales ou affecter la capacité de reproduction.

Pour plus d'informations: www.watts.com/props

Repair Kits

Kit for No. LF223 includes parts shown

Ordering Code No.	Kit No.	Valve Series	Size	
			In.	mm
0125123	LFKIT-C-RK	LF223	1/2, 3/4	15, 20
0125124	LFKIT-D-RK		1	25
0125125	LFKIT-E-RK		1 1/4	32
0125369	1 1/2 RK LF223N		1 1/2	40
0125370	2 RK LF223N		2	50
0125371	2 1/2 RK LF223N		2 1/2	65
0009909	2 1/2 LFRK-223	LFN223B	2 1/2 3 Bronze	65, 80
0125372	2 1/2 RK LFN223M2	LFN223BM1	2 1/2 Bronze	65

NOTICE

When ordering, specify Ordering Code Number, Kit Number and Valve Size.

WARNING
Conduct a thorough inspection of the valve for external leaks after the “final” installation of the regulator.



SU DURACIÓN A UN AÑO A PARTIR DE LA FECHA DEL EMBARQUE ORIGINAL. CUALQUIER GARANTÍA IMPLÍCITA QUE NO SEA RECHAZADA, INCLUYENDO LAS GARANTÍAS IMPLÍCITAS DE APTITUD PARA LA COMERCIALIZACIÓN E IDONEIDAD PARA UN PROPÓSITO EN PARTICULAR, SE LIMITA EN SU DURACIÓN A UN AÑO A PARTIR DE LA FECHA DEL EMBARQUE ORIGINAL.

Algunos Estados no permiten limitaciones en la duración de una garantía implícita y algunos estados no permiten la exclusión o limitación de daños accidentales o indirectos. Por lo tanto, es posible que las limitaciones anteriores no sean aplicables en su caso. Esta garantía limitada le da derechos legales específicos, usted podrá tener también otros derechos que varían según el Estado. Usted debe consultar las leyes estatales aplicables para determinar sus derechos.

La solución descrita en el primer párrafo de esta garantía constituirá la única y exclusiva solución por incumplimiento de garantía, y la Compañía no se hará responsable por daños accidentales, especiales o indirectos, incluyendo sin limitación, la pérdida de ganancias o el costo de reparación o reemplazo de otra propiedad que resulte dañada por el mal funcionamiento de este producto, otros costos resultantes por mano de obra, retardos, vandalismo, negligencia, obstrucciones ocasionadas por materiales extraños, daños debidos a condiciones adversas del agua, químicos o cualquier otra circunstancia sobre la cual la Compañía no tenga control. Esta garantía no tendrá validez en cualquier caso de abuso, uso indebido, aplicación incorrecta, instalación inadecuada, o mantenimiento inadecuado o alteración del producto.

Garantía limitada: Watts Regulator Co. (en adelante, “la Compañía”) garantiza, por un período de un año a partir de la fecha de embarque original, que sus productos están libres de defectos en materiales y mano de obra bajo condiciones de uso normal. En caso de que se encuentren tales defectos dentro del período de garantía, la Compañía reemplazará o recondicionará, a su elección, el producto sin costo alguno.

ADVERTENCIA: Este producto contiene sustancias químicas que en el Estado de California se conocen como causantes de cáncer y malformaciones u otros daños reproductivos.

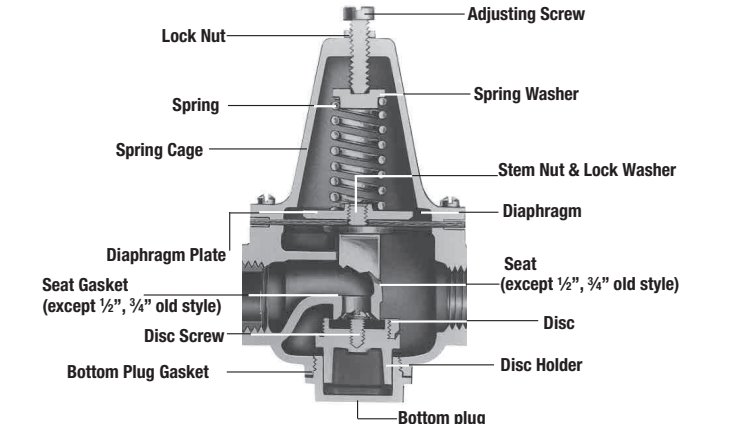
Para más información: www.watts.com/props

Maintenance Instructions

- To clean or replace parts; shut off supply, loosen lock-nut and back off adjusting screw.
- Remove spring cage, spring, washer. Remove bottom plug.
- Disassemble module. Use wrench to loosen stem nut and remove lock washer and diaphragm plate. Remove yoke by loosening disc holder using a screw driver.
- When replacing disc holder, apply a drop of low strength thread lock. Do not over torque.

NOTICE

When furnished with a strainer, flush periodically.



SU DURACIÓN A UN AÑO A PARTIR DE LA FECHA DEL EMBARQUE ORIGINAL. CUALQUIER GARANTÍA IMPLÍCITA QUE NO SEA RECHAZADA, INCLUYENDO LAS GARANTÍAS IMPLÍCITAS DE APTITUD PARA LA COMERCIALIZACIÓN E IDONEIDAD PARA UN PROPÓSITO EN PARTICULAR, SE LIMITA EN SU DURACIÓN A UN AÑO A PARTIR DE LA FECHA DEL EMBARQUE ORIGINAL.

Algunos Estados no permiten limitaciones en la duración de una garantía implícita y algunos Estados do not allow the exclusion or limitación de daños accidentales o indirectos. Por lo tanto, es posible que las limitaciones anteriores no sean aplicables en su caso. Esta garantía limitada le da derechos legales específicos, usted podrá tener también otros derechos que varían según el Estado. Usted debe consultar las leyes estatales aplicables para determinar sus derechos.

The remedy described in the first paragraph of this warranty shall constitute the sole and exclusive remedy for breach of warranty, and the Company shall not be responsible for any incidental, special or consequential damages, including without limitation, lost profits or the cost of repairing or replacing other property which is damaged if this product does not work properly, other costs resulting from labor charges, delays, vandalism, negligence, fouling caused by foreign material, damage from adverse water conditions, chemical, or any other circumstances over which the Company has no control. This warranty shall be invalidated by any abuse, misuse, misapplication, improper installation or improper maintenance or alteration of the product.

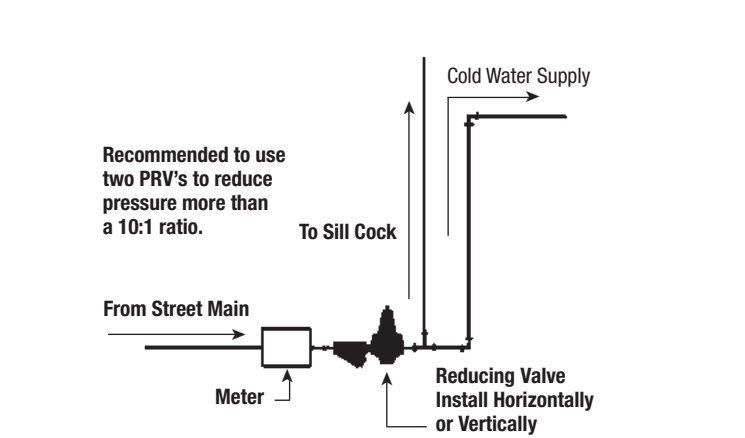
Limited Warranty: Watts Regulator Co. (the “Company”) warrants each product to be free from defects in material and workmanship under normal usage for a period of one year from the date of original shipment. In the event of such defects within the warranty period, the Company will, at its option, replace or recondition the product without charge.

WARNING: This product contains chemicals known to the State of California to cause cancer and birth defects or other reproductive harm.

For more information: www.watts.com/props

Main Line Service

Install in tandem with smaller size regulator to improve system performance and extend valve life.



Instructions d'installation

Installation Instructions

Diamètre : 15 a 80 mm (1/2 a 3 puig.)

Size: 1/2" - 3" (15-80mm)

Tamaño: 15 a 80 mm (1/2 a 3 puig.)

Regulateur de pression d'eau à capacité élevée

High Capacity Water Pressure Regulator

Regulador de la presión de agua de gran capacidad

Séries LF223 et LFN223

Series LF223, LFN223

Series LF223, LFN223

Series LF223, LFN223

Series LF223, LFN223

Series LF223, LFN223

Series LF223, LFN223

Series LF223, LFN223

Series LF223, LFN223

Series LF223, LFN223

Series LF223, LFN223

Series LF223, LFN223

Series LF223, LFN223

Series LF223, LFN223

Series LF223, LFN223

Series LF223, LFN223

Series LF223, LFN223

Series LF223, LFN223

Series LF223, LFN223

Series LF223, LFN223

Series LF223, LFN223

Series LF223, LFN223

Series LF223, LFN223

Series LF223, LFN223

Series LF223, LFN223

Series LF223, LFN223

Series LF223, LFN223

Series LF223, LFN223

Series LF223, LFN223

WARNING
Read this Manual BEFORE using this equipment.
Failure to read and follow all safety and use information can result in death, serious personal injury, property damage, or damage to the equipment.
Keep this Manual for future reference.

Installation Instructions

- This valve should be installed where it is accessible with sufficient clearance for cleaning, service or adjustment.
- Flush dirt and scale from supply pipe.
- You may install the regulator vertically or horizontally, but you must install it with the arrow in the direction of flow.
- Regulator is preset at 50psi (345 kPa). To adjust, loosen locknut and turn adjusting screw clockwise to increase pressure; counter-clockwise to decrease.
- The LF223 has a built-in thermal expansion bypass. If using the LF223 model when the inlet pressure is higher than the discharge setting of the water heater T&P valve (typically 150psi, 10.3 bar), or when there is a check valve or backflow preventer installed on the line, you must make provisions for pressure relief protection to protect your plumbing system and its components. We suggest the use of a model DET expansion tank, the Watts Governor 80 ball cock and thermal expansion relief valve, or a 530C calibrated pressure relief valve. (Send for folder F-RV, S-Therm Expansion, or consult your plumbing professional).

CAUTION

Any time a reducing valve is adjusted, the use of a pressure gauge is recommended to verify correct pressure setting. Do not bottom out adjusting screw on spring cage.

⚠ ADVERTENCIA

Lea este manual ANTES de utilizar este equipo.

El no leer y seguir todas las medidas de seguridad y usar la información puede causar la muerte, lesiones personales graves, daños materiales o daños en el equipo.

Guarde este manual para referencia futura.

Instrucciones de instalación

• Esta válvula debe instalarse en un lugar accesible con suficiente espacio para la limpieza, el servicio o el ajuste.

• Enjuague la tierra y el sarro de la tubería de suministro.

• Puede instalar el regulador de forma vertical u horizontal, pero debe instalarlo con la flecha en la dirección del flujo.

• El regulador está configurado a 345 kPa (50 psi). Para ajustar, afloje la tuerca de seguridad y gire el tornillo de ajuste en el sentido de las agujas del reloj para aumentar la presión, en el sentido contrario para disminuirla.

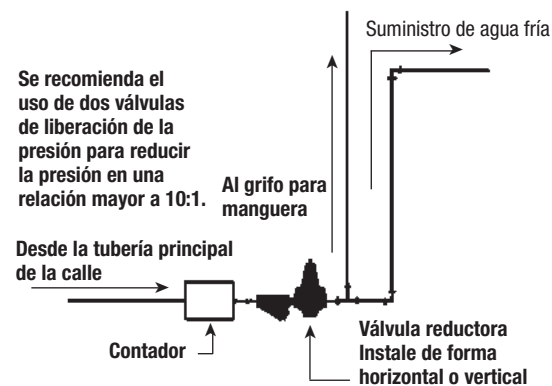
• El LF223 tienen una válvula de derivación de expansión térmica incorporada. Si usa el modelo LF223 cuando la presión de entrada es mayor que la configuración de descarga de la válvula T&P (temperatura y presión) del calentador de agua (comúnmente 10,3 bar, 150 psi) o cuando exista una válvula de retención o válvula de contraflujo de agua instalada en la línea, debe hacer provisiones para la protección de la liberación de la presión a fin de proteger su sistema de tuberías y sus componentes. Le sugerimos el uso de un tanque de expansión modelo DET, la válvula de flotador y la válvula de liberación de la expansión térmica Governor 80 de Watts o una válvula de liberación de presión calibrada 530C. (Solicite la carpeta F-RV, S-Therm Expansion, o consulte a un plomero profesional).

⚠ PRECAUCIÓN

siempre que ajuste una válvula reductora, se recomienda el uso de un medidor de presión para verificar la configuración correcta de la presión. No quite el tornillo de ajuste hacia atrás en el compartimiento del resorte.

Línea principal de servicio

Instale en serie con un regulador más pequeño para mejorar el rendimiento del sistema y extender la vida útil de la válvula.

**Instrucciones de mantenimiento**

• Para limpiar o cambiar piezas; cierre el suministro, afloje la contratuerca y retire el tornillo de ajuste.

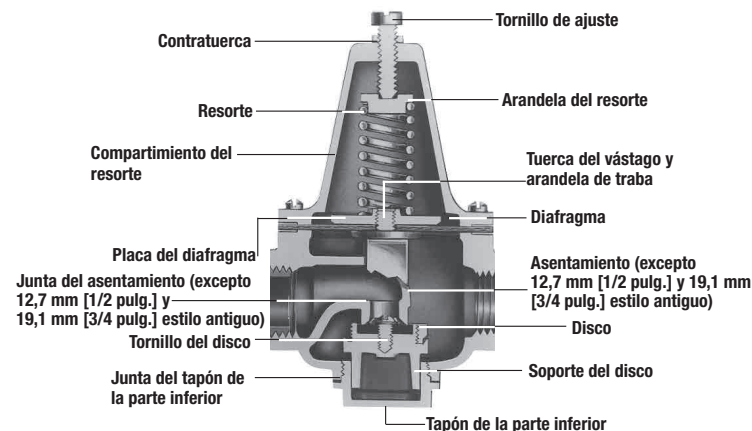
• Quite el compartimiento del resorte, el resorte, la arandela. Quite el tapón de la parte inferior.

• Desarme el módulo. Use la llave para aflojar la tuerca de vástago y quitar la arandela de traba y la placa del diafragma. Quite el yugo aflojando el soporte del disco usando un destornillador.

• Cuando cambie un soporte de disco, aplique una gota de selladores de rosca de baja resistencia. No apriete demasiado.

AVISO

cuando se proporcione con un filtro, enjuague periódicamente.

**Juegos para reparación**

El juego para el N.º LF223 incluye las piezas que se muestran

N.º de código de pedido	N.º de juego	Serie de la válvula	Tamaño	
			Pulg.	mm
0125123	LFKIT-C-RK	LF223	1/2, 3/4	15, 20
0125124	LFKIT-D-RK		1	25
0125125	LFKIT-E-RK		1/4	32
0125369	1 1/2 RK LF223N		1 1/2	40
0125370	2 RK LF223N		2	50
0125371	2 1/2 RK LF223N		2 1/2	65
0009909	2 1/2 LFRK-223	LFN223B	2 1/2, 3	Bronce 65, 80
0125372	2 1/2 RK LFN223M2	LFN223BM1	2 1/2	Bronce 65

AVISO

Cuando haga el pedido, especifique el número de código del pedido, el número del juego y el tamaño de la válvula.

⚠ ADVERTENCIA

realice una inspección minuciosa de la válvula para verificar que no presenta pérdidas externas luego de la instalación "final" del regulador.

⚠ AVERTISSEMENT

Lisez attentivement ce manuel avant d'utiliser cet équipement.

Négliger de lire et de suivre toutes les consignes de sécurité et d'utilisation de l'information peut entraîner la mort, des blessures graves ou des dégâts matériels, ou endommager l'équipement.

Veillez conserver ce manuel pour toute référence ultérieure.

Instructions d'installation

• Ce robinet doit être installé dans un endroit accessible avec un dégagement suffisant pour le nettoyage, l'entretien ou le réglage.

• Purger les saletés et le tartre présents dans la conduite d'alimentation.

• Le régulateur peut être installé verticalement ou horizontalement, en autant que la flèche soit orientée dans la direction du débit.

• Le régulateur est préréglé à 345 kPa (50 psi). Pour le régler, desserrer le contre-écrou et tourner la vis de réglage dans le sens horaire pour augmenter la pression, ou dans le sens antihoraire pour la diminuer.

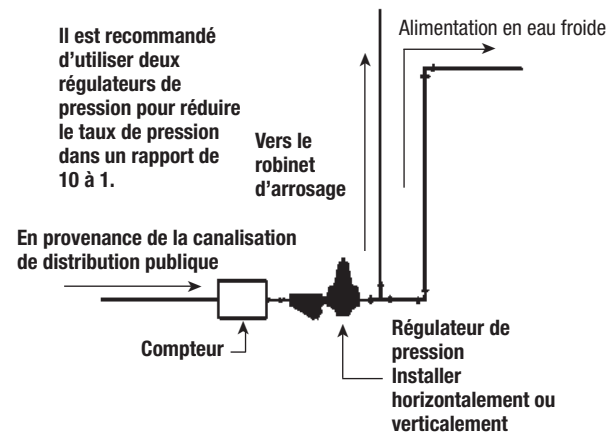
• Le modèle LF223 comporte une dérivation thermostatique intégrée. Pour le modèle LF223, lorsque la pression d'entrée est supérieure au réglage de l'évacuation de la soupape T&P du chauffe-eau (habituellement 10,3 bars/150 psi), ou lorsqu'une soupape à clapet ou un dispositif anti-refoulement est installé sur la conduite, prévoir l'installation d'un limiteur pour protéger la plomberie et ses composants. Il est suggéré d'utiliser un réservoir de dilatation modèle DET, le robinet à flotteur Governor 80 de Watts et une soupape de sécurité thermostatique ou une soupape de décharge étalonnée 530C. (Demander le dossier F-RV, S-Therm Expansion, ou consulter un plombier professionnel).

⚠ ATTENTION

Chaque fois qu'un robinet est ajusté, il est recommandé d'utiliser un manomètre pour vérifier le réglage de la pression. Ne pas dévisser complètement la vis de réglage de la cage à ressort.

Conduite principale

Installer en tandem avec un régulateur plus petit afin d'améliorer la performance du système et de prolonger la durée de vie de la soupape.

**Instructions d'entretien**

• Pour nettoyer ou remplacer des pièces, couper l'alimentation, desserrer le contre-écrou et dégager la vis de réglage

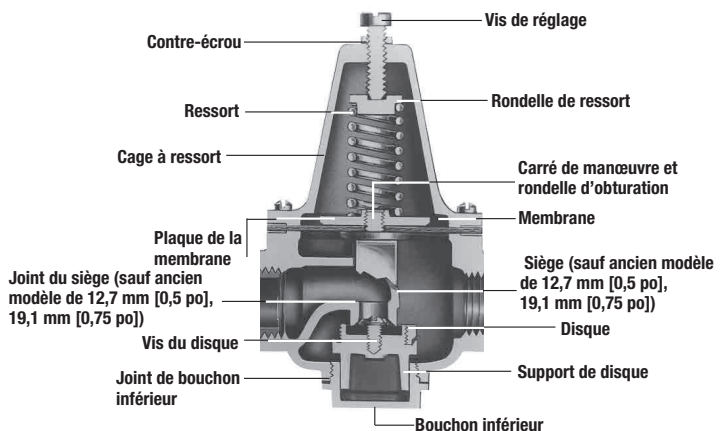
• Déposer la cage à ressort, le ressort et la rondelle. Enlever le bouchon inférieur.

• Démontez le module. Utilisez une clé pour desserrer le carré de manœuvre et enlever la rondelle d'obturation et la plaque de la membrane. Enlever la fourche en desserrant le support de disque à l'aide d'un tournevis.

• Lors de la remise en place du support de disque, appliquer une goutte d'enduit frein pour filet à faible résistance. Ne pas trop serrer.

AVIS

Lorsque le dispositif est équipé d'un filtre, le purger régulièrement.

**Trousse de réparation**

La trousse pour le modèle n° LF223 comporte les pièces illustrées

Nº de code de commande	Nº de trousse	Soupape de série	Taille	
			po	mm
0125123	LFKIT-C-RK	LF223	1/2, 3/4	15, 20
0125124	LFKIT-D-RK		1	25
0125125	LFKIT-E-RK		1/4	32
0125369	1 1/2 RK LF223N		1 1/2	40
0125370	2 RK LF223N		2	50
0125371	2 1/2 RK LF223N		2 1/2	65
0009909	2 1/2 LFRK-223	LFN223B	Bronze de 2 1/2, 3	65, 80
0125372	2 1/2 RK LFN223M2	LFN223BM1	Bronze de 2 1/2	65

AVIS

Pour commander, indiquer le numéro de code de commande, le numéro de trousse et la taille de la soupape.

⚠ AVERTISSEMENT

Effectuer une inspection complète de la soupape afin de détecter les fuites externes après l'installation « finale » du régulateur.