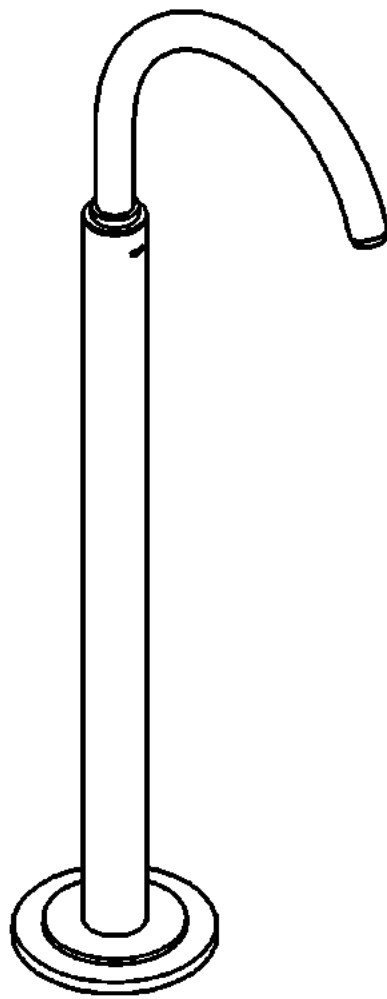
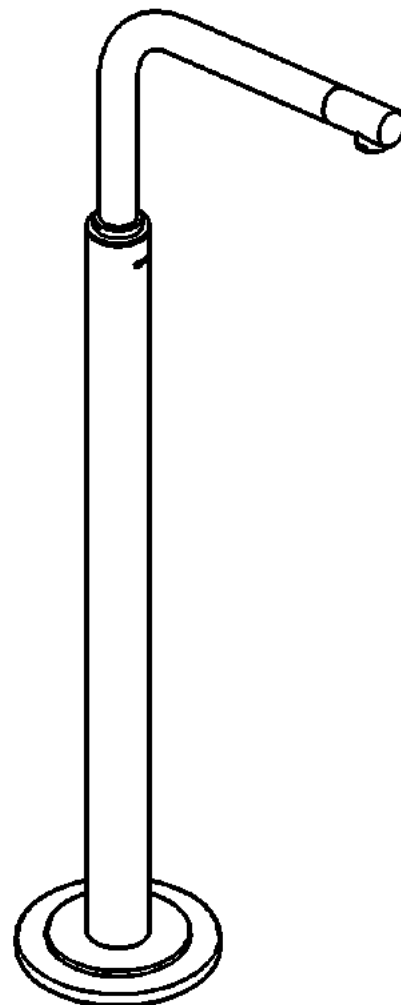


13 216



13 228



Atrio

## Atrio

<b>D</b> .....1	<b>I</b> .....3	<b>N</b> .....5	<b>GR</b> .....7	<b>TR</b> .....9	<b>BG</b> .....11	<b>RO</b> .....13
<b>GB</b> .....1	<b>NL</b> .....3	<b>FIN</b> .....5	<b>CZ</b> .....7	<b>SK</b> .....9	<b>EST</b> .....11	<b>CN</b> .....13
<b>F</b> .....2	<b>S</b> .....4	<b>PL</b> .....6	<b>H</b> .....8	<b>SLO</b> .....10	<b>LV</b> .....12	<b>USA</b> .....14
<b>E</b> .....2	<b>DK</b> .....4	<b>UAE</b> .....6	<b>P</b> .....8	<b>HR</b> .....10	<b>LT</b> .....12	<b>RUS</b> .....14

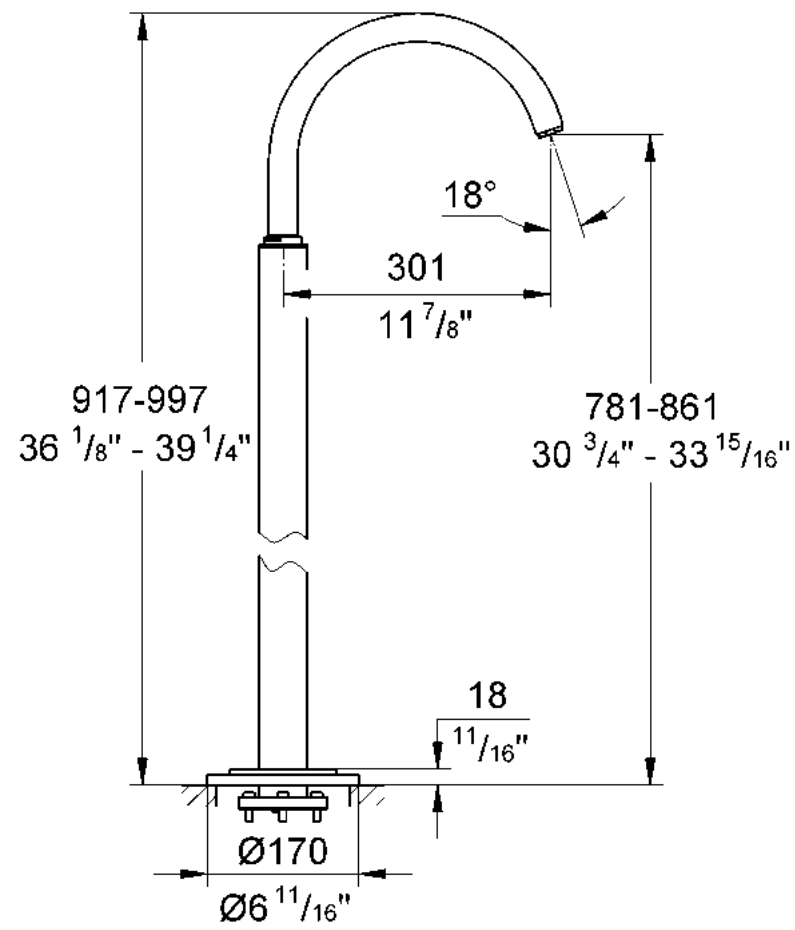
Design & Quality Engineering GROHE Germany

96.928.031/ÄM 216368/03.10

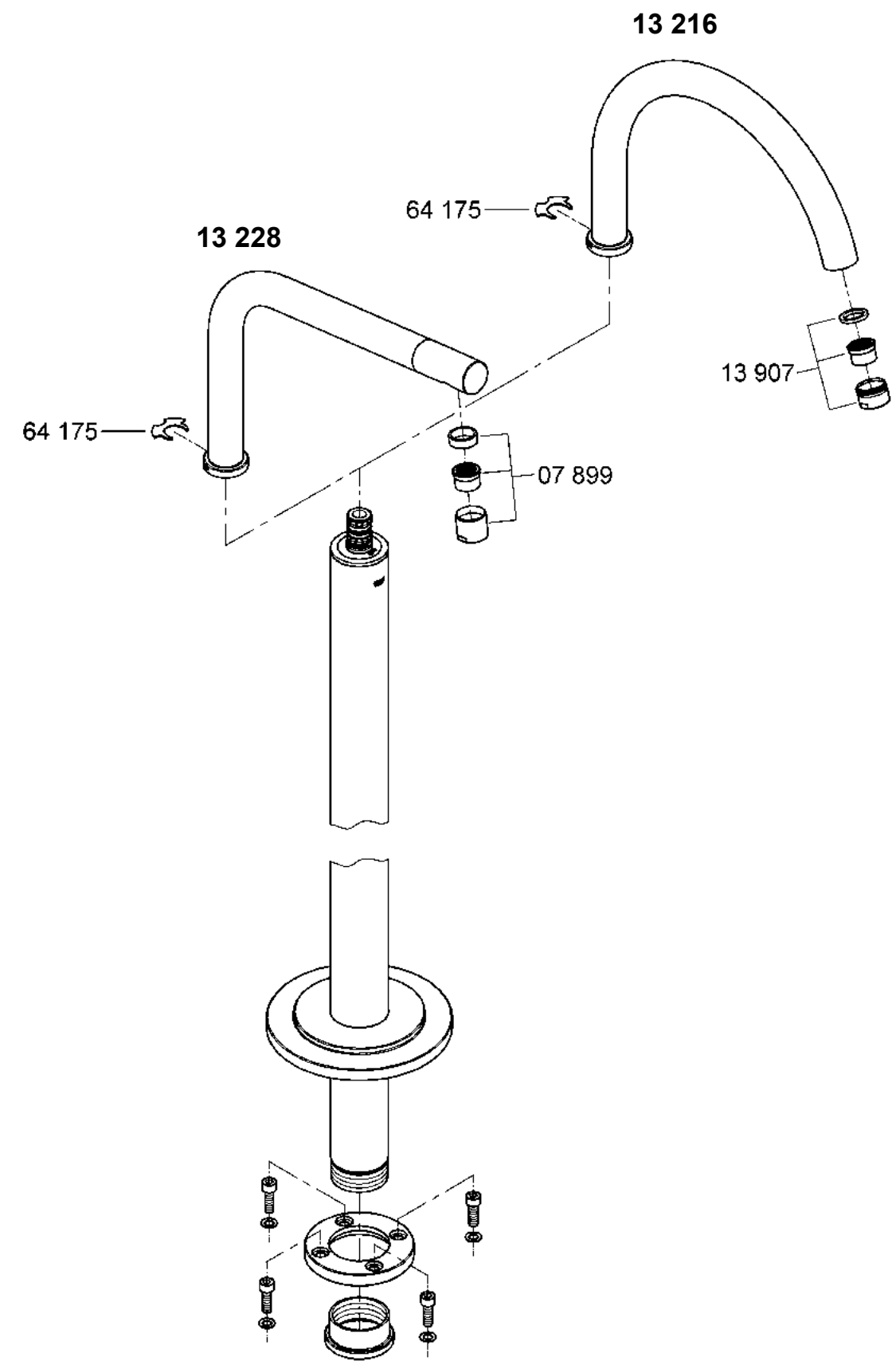
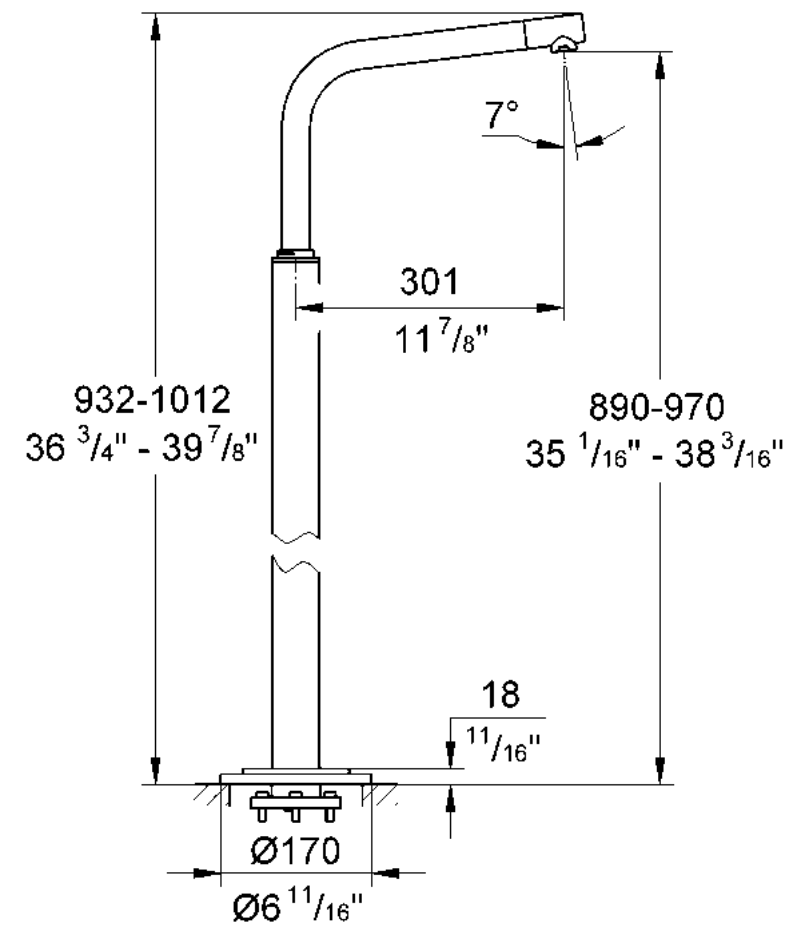
**GROHE**

ENJOY WATER®

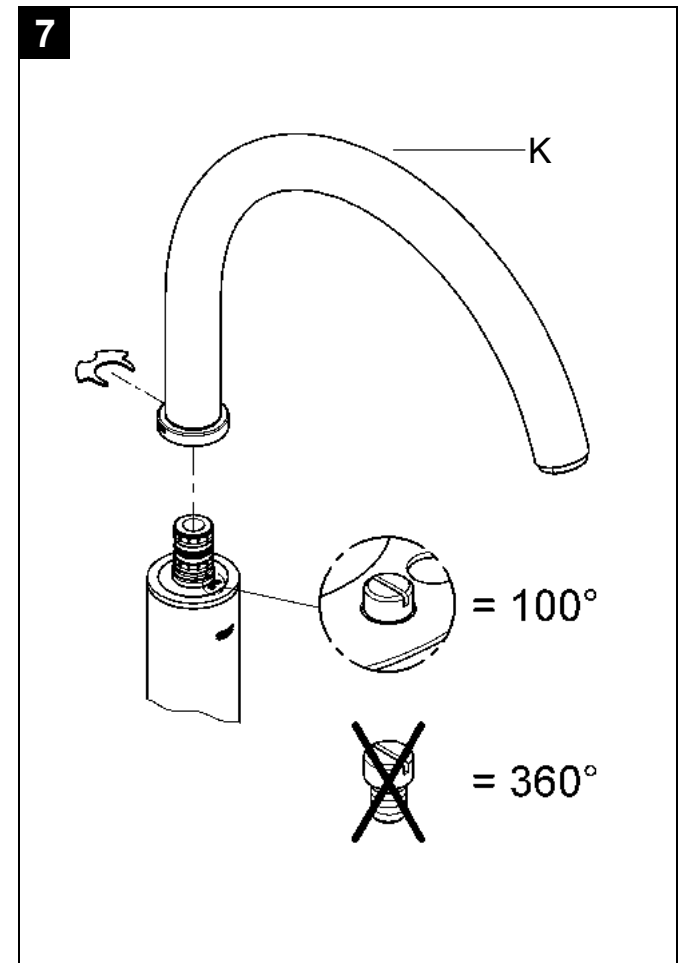
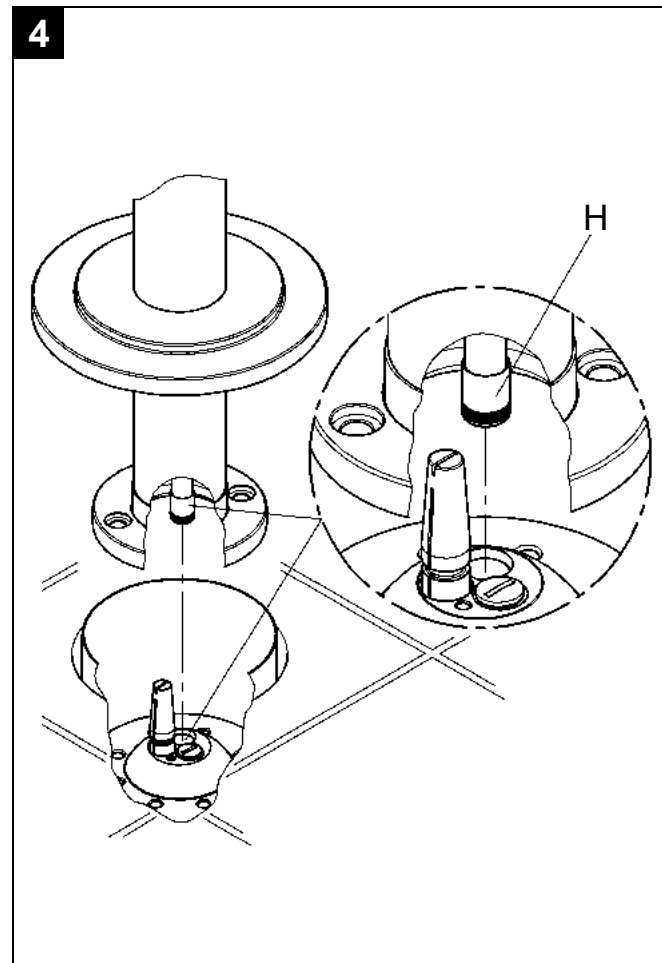
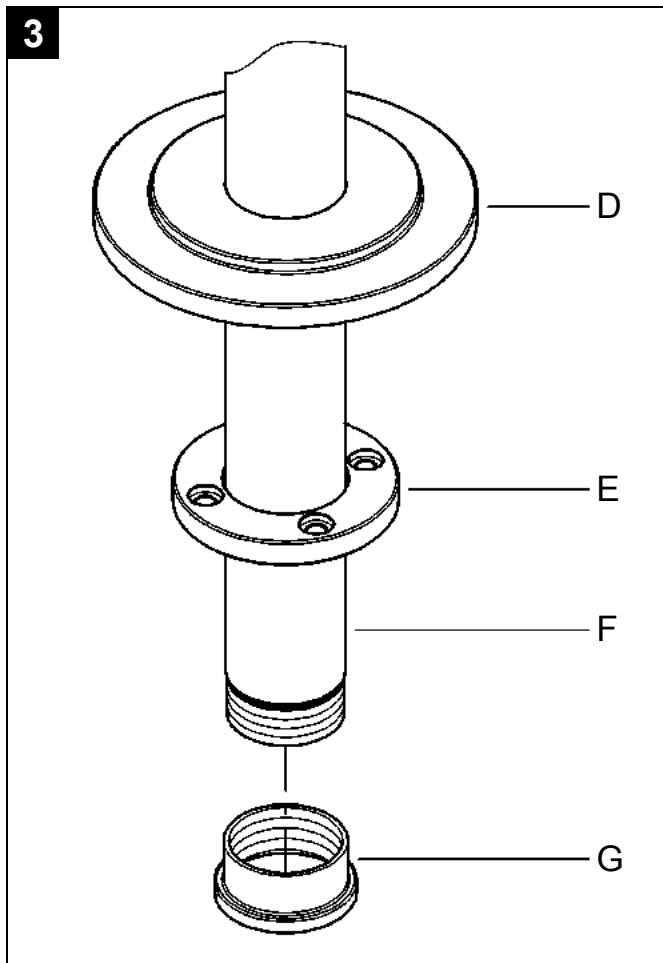
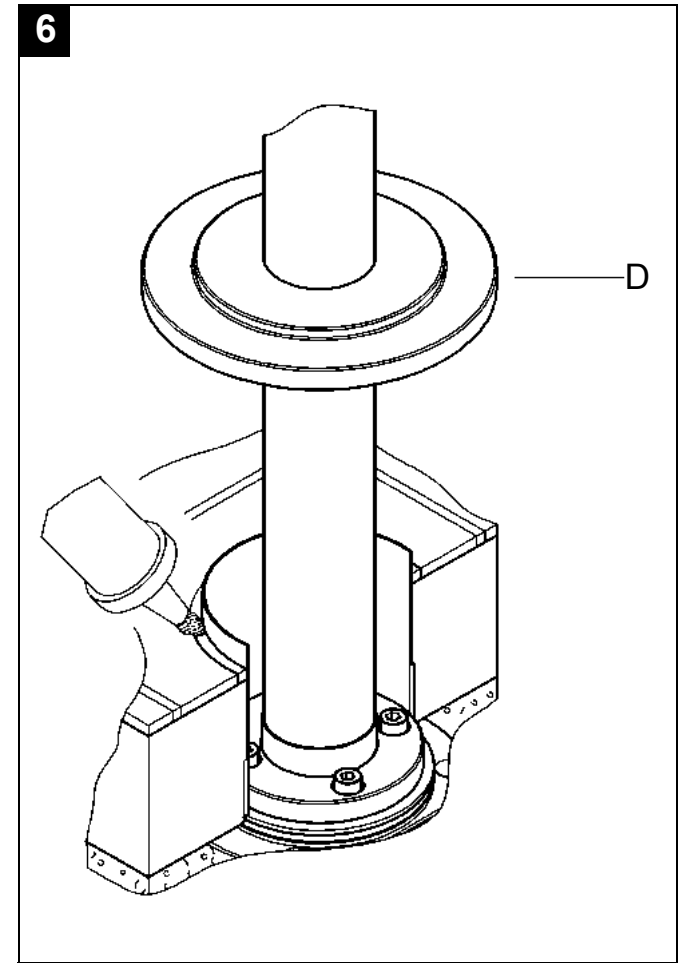
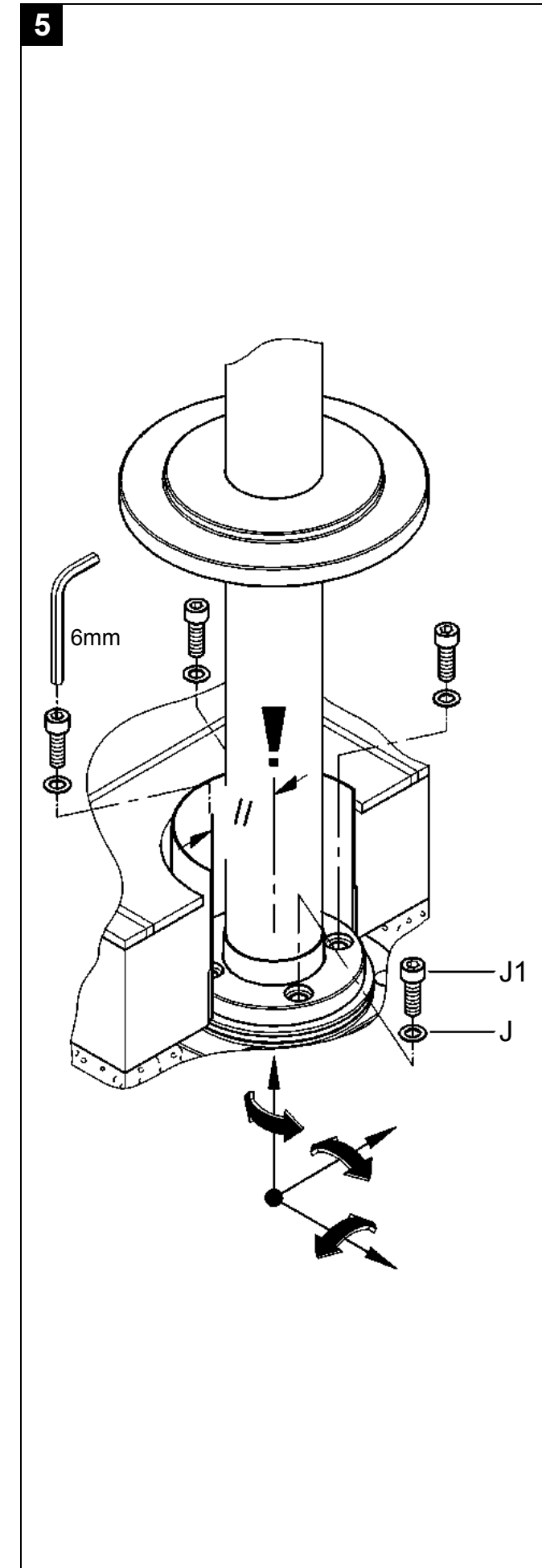
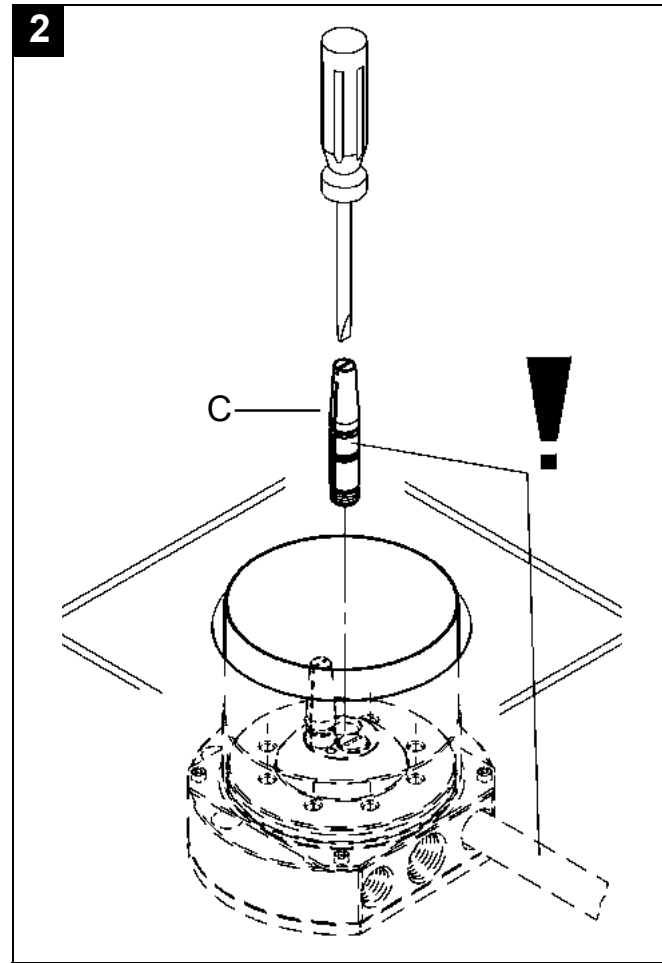
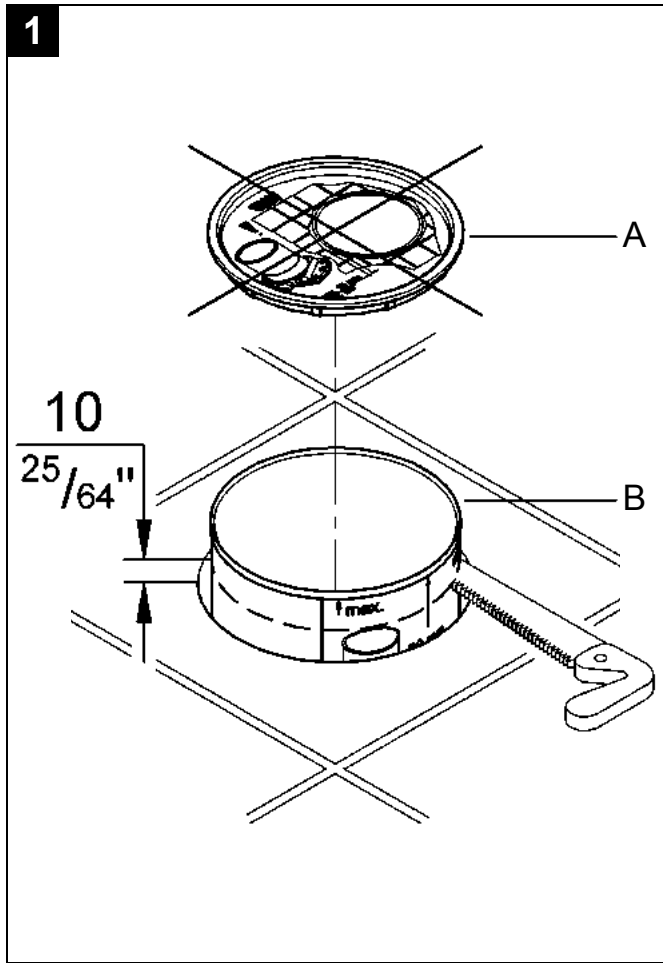
13 216



13 228



Bitte diese Anleitung an den Benutzer der Armatur weitergeben!  
 Please pass these instructions on to the end user of the fitting.  
 S.v.p remettre cette instruction à l'utilisateur de la robinetterie!



## D

### Anwendungsbereich

Betrieb ist möglich mit: Druckspeichern, thermisch und hydraulisch gesteuerten Durchlauferhitzern. Der Betrieb mit drucklosen Speichern (offenen Warmwasserbereitern) ist **nicht** möglich!

### Technische Daten

- Fließdruck min. 0,5 bar / empfohlen 1 - 5 bar
- Betriebsdruck max. 10 bar
- Prüfdruck 16 bar

Zur Einhaltung der Geräuschwerte nach DIN 4109 ist bei Ruhedrücken über 5 bar ein Druckminderer einzubauen.

Höhere Druckdifferenzen zwischen Kalt- und Warmwasseranschluss sind zu vermeiden!

- Durchfluss bei 3 bar Fließdruck:  
Auslauf ca. 26 l/min
- Temperatur  
Warmwassereingang: max. 80 °C  
Empfohlen: (Energieeinsparung) 60 °C

### Installation

Maßzeichnungen auf Klappseite I beachten.

#### I. Armatur montieren, siehe Klappseite II, Abb. [1] bis [7].

1. Deckel (A) des Unterputzkörpers entfernen und Einbauschablone (B) auf 10mm ablängen, siehe Abb. [1].
2. Verschlusschraube (C) auf der Seite der angeschlossenen Rohrleitung entfernen, sonst kein Wasserfluss, siehe Abb. [2].

3. Rosette (D) und Flansch (E) auf das Rohr (F) aufschieben und Hülse (G) aufschrauben, siehe Abb. [3].
4. Flansch (E) zurückschieben und vormontierte Armatur auf den Unterputzkörper aufstecken, siehe Abb. [4]. **Es ist darauf zu achten, dass das Zulaufrohr (H) in die entsprechende Bohrung des Unterputzkörpers eingreift.**
5. Armatur waagrecht und senkrecht zum Fußboden ausrichten und mit Scheiben (J) und Schrauben (J1) befestigen, siehe Abb. [5].
6. Mit dauerelastischem Material die Fuge um die Einbauschablone abdichten, siehe Abb. [6].
- Kalt- und Warmwasserzufuhr öffnen und Anschlüsse auf Dichtheit prüfen.**
7. Rosette (D) gegen den Fußboden schieben.
8. Schwenkauslauf (K) montieren, siehe Abb. [7].

### Wartung

Alle Teile prüfen, reinigen, evtl. austauschen und mit Spezialarmaturenfett einfetten.

**Mousseur (07 899/13 907)**, siehe Klappseite I.

Montage in umgekehrter Reihenfolge.

**Ersatzteile**, siehe Klappseite I (\* = Sonderzubehör).

### Pflege

Die Hinweise zur Pflege dieser Armatur sind der beiliegenden Pflegeanleitung zu entnehmen.

## GB

### Application

Can be used in conjunction with: pressurised storage heaters, thermally and hydraulically controlled instantaneous heaters. Operation with unpressurised storage heaters (displacement water heaters) is **not** possible.

### Technical data

- Flow pressure min. 0.5 bar - recommended 1 - 5 bar
- Operating pressure max. 10 bar
- Test pressure 16 bar

If static pressure exceeds 5 bar, a pressure-reducing valve must be fitted.

Avoid major pressure differences between hot and cold water supply.

- Flow rate at 3 bar flow pressure:  
Spout approx. 26 l/min
- Temperature  
Hot water supply: max. 80 °C  
Recommended: (energy economy) 60 °C

### Installation

Refer to the dimensional drawings on fold-out page I.

#### I. Installing fitting, see fold-out page II, Figs. [1] to [7].

1. Remove lid (A) of built-in mixer housing and cut fitting template (B) to a height of 10mm Fig. [1].
2. Remove screw plug (C) on the side to which the pipe is connected, otherwise no water flow, see Fig. [2].

3. Push escutcheon (D) and flange (E) onto pipe (F) and screw on sleeve (G), see Fig. [3].
4. Push back flange (E) and attach preassembled fitting to the back section, see Fig. [4]. **Ensure that the supply pipe (H) engages in the corresponding aperture of the back section.**
5. Align the fitting horizontally and vertically to the floor and fasten in place with washers (J) and screws (J1), see Fig. [5].
6. Seal joint around fitting template with permanently elastic compound, see Fig. [6].
- Open hot and cold water supply and check that connections are watertight.**
7. Push escutcheon (D) against the floor.
8. Install swivel spout (K), see Fig. [7].

### Maintenance

Inspect and clean all parts, replace as necessary and lubricate with special grease.

**Mousseur (07 899/13 907)**, see fold-out page I.

Assemble in reverse order.

**Replacement parts**, see fold-out page I (\* = special accessories).

### Care

For directions on the care of this fitting, please refer to the accompanying Care Instructions.

## F

### Domaine d'application

Utilisation possible avec accumulateurs sous pression, chauffe-eau instantanés à commande thermique et hydraulique. Un fonctionnement avec des accumulateurs sans pression (chauffe-eau à écoulement libre) n'est **pas possible!**

### Caractéristiques techniques

- Pression dynamique 0,5 bar mini. / recommandée 1 à 5 bars
- Pression de service 10 bars maxi.
- Pression d'épreuve 16 bars

Installer un réducteur de pression en cas de pressions statiques supérieures à 5 bars.

Éviter les différences importantes de pression entre les raccordements d'eau chaude et d'eau froide!

- Débit lorsque la pression dynamique est de 3 bars  
Bec env. 26 l/min
- Température  
Arrivée d'eau chaude: 80 °C maxi.  
Recommandée: (économie d'énergie) 60 °C

### Installation

Tenir compte des cotes du schéma du volet I.

#### I. Monter la robinetterie, voir volet II, fig. [1] à [7].

1. Retirer le cache (A) du corps à encastrer et découper le gabarit de montage (B) sur 10mm, voir fig. [1].
2. Retirer la vis de fermeture (C) du côté de la canalisation raccordée, sinon l'eau ne peut pas s'écouler, voir fig. [2].

3. Mettre en place la rosace (D) et la bride (E) sur le tube (F) et visser la douille (G), voir fig. [3].

4. Repousser la bride (E) et placer la robinetterie prémontée sur le corps encastré, voir fig. [4]. **Veiller à ce que le tuyau d'arrivée d'eau (H) s'engage dans le logement respectif du corps encastré.**

5. Ajuster la robinetterie à l'horizontale et à la verticale par rapport au sol et la fixer à l'aide de rondelles (J) et de vis (J1), voir fig. [5].

6. Étancher la jointure autour du gabarit de montage à l'aide d'un produit à élasticité permanente, voir fig. [6].

#### Ouvrir l'arrivée d'eau froide et d'eau chaude et vérifier l'étanchéité des raccordements.

7. Glisser la rosace (D) sur le sol.

8. Montage du bec orientable (K) voir fig. [7].

### Maintenance

Contrôler toutes les pièces, les nettoyer, les remplacer si nécessaire et les graisser avec de la graisse spéciale pour robinetterie.

**Mousseur (07 899/13 907)**, voir volet I.

Le montage s'effectue dans l'ordre inverse de la dépose.

**Pièces de rechange**, voir volet I (\* = Accessoires spéciaux).

### Entretien

Les indications relatives à l'entretien de cette robinetterie figurent sur la notice jointe à l'emballage.

## E

### Campo de aplicación

Es posible el funcionamiento con: acumuladores de presión, calentadores instantáneos con control térmico e hidráulico.

**No** es posible el funcionamiento con acumuladores sin presión (calentadores de agua sin presión).

### Datos técnicos

- Presión de trabajo mín. 0,5 bares / recomendado 1 - 5 bares
- Presión de utilización máx. 10 bares
- Presión de verificación 16 bares

Si la presión en reposo es superior a 5 bares, hay que instalar un reductor de presión.

¡Deberán evitarse diferencias de presión importantes entre las acometidas del agua fría y del agua caliente!

- Caudal con una presión de trabajo de 3 bares:  
Caño aprox. 26 l/min
- Temperatura  
Entrada de agua caliente: máx. 80 °C  
Recomendada: (ahorro de energía) 60 °C

### Instalación

Respetar los croquis de la página desplegable I.

#### I. Montar la grifería, véase la página desplegable II, figs. [1] a [7].

1. Retirar la tapa (A) del cuerpo empotrable y acortar la plantilla de montaje (B) a 10mm, véase la fig. [1].
2. Retirar el tapón roscado (C) del lado de la tubería conectada, ya que en caso contrario no hay flujo de agua, véase la fig. [2].

3. Deslizar el rosetón (D) y la brida (E) por el tubo (F) y enroscar el casquillo (G), véase la fig. [3].

4. Deslizar hacia atrás la brida (E) y colocar la grifería premontada en el cuerpo empotrable, véase la fig. [4]. **Debe tenerse en cuenta que el tubo de suministro (H) agarre en el taladro correspondiente del cuerpo empotrable.**

5. Nivelar la grifería en horizontal y en vertical respecto al suelo y fijarla con las arandelas (J) y los tornillos (J1), véase la fig. [5].

6. Llaguear la junta alrededor de la plantilla de montaje con material de elasticidad permanente, véase la fig. [6].

#### Abrir las llaves de paso del agua fría y del agua caliente y comprobar la estanqueidad de las conexiones.

7. Deslizar el rosetón (D) hacia el suelo.

8. Montar el caño giratorio (K), véase la fig. [7].

### Mantenimiento

Verificar todas las piezas, limpiarlas, sustituir las en caso de necesidad y engrasarlas con grasa especial para griferías.

**Mousseur (07 899/13 907)**, véase la página desplegable I.

El montaje se efectúa en el orden inverso.

**Piezas de recambio**, véase la página desplegable I (\* = accesorios especiales).

### Cuidados

Las indicaciones para los cuidados de esta grifería se encuentran en las instrucciones de conservación adjuntas.

## I

### Gamma di applicazioni

Il funzionamento è possibile con accumulatori a pressione per scaldabagni istantanei a regolazione termica e idraulica. **Non** è possibile il funzionamento con accumulatori non in pressione (accumulatori di acqua calda a circuito aperto).

### Dati tecnici

- Pressione idraulica min. 0,5 bar / consigliata 1 - 5 bar
- Pressione di esercizio max. 10 bar
- Pressione di prova 16 bar

Per pressioni statiche superiori a 5 bar si raccomanda l'installazione di un riduttore di pressione.

Evitare grandi differenze di pressione fra i raccordi d'acqua fredda e d'acqua calda.

- Portata alla pressione idraulica di 3 bar:  
Bocca ca. 26 l/min
- Temperatura  
Ingresso acqua calda: max. 80 °C  
Consigliata: (risparmio di energia) 60 °C

### Installazione

Rispettare le quote di installazione riportate sul risvolto di copertina I.

**I. Montare il rubinetto**, vedere risvolto di copertina II, figg. da [1] a [7].

1. Togliere il coperchio (A) del corpo da incasso e tagliare la dima di montaggio (B) con una sporgenza di 10mm, vedere fig. [1].
2. Rimuovere il tappo a vite (C) sul lato della tubazione collegata, altrimenti non c'è flusso d'acqua, vedere fig. [2].

3. Inserire la rosetta (D) e la flangia (E) sul tubo (F) ed avvitare la boccola (G), vedere fig. [3].

4. Spingere la flangia (E) indietro e applicare il rubinetto premontato nel corpo da incasso, vedere fig. [4]. **Fare attenzione che il tubo di alimentazione (H) si innesti nel foro del corpo da incasso.**

5. Allineare il rubinetto premontato orizzontalmente e verticalmente rispetto al pavimento e fissarlo con le rondelle (J) e le viti (J1), vedere fig. [5].

6. Chiudere con silicone le giunture intorno alla dima di montaggio, vedere fig. [6].

**Aprire l'entrata dell'acqua calda e fredda e controllare la tenuta dei raccordi.**

7. Spingere verso il pavimento la rosetta (D).

8. Montare la bocca di erogazione orientabile (K), vedere fig. [7].

### Manutenzione

Controllare, pulire, eventualmente sostituire tutti i pezzi e ingrassare con grasso speciale.

**Mousseur (07 899/13 907)**, vedere risvolto di copertina I.

Eseguire il rimontaggio in ordine inverso.

**Pezzi di ricambio**, vedere il risvolto di copertina I (\* = accessori speciali).

### Manutenzione ordinaria

Le istruzioni per la manutenzione ordinaria del presente rubinetto sono riportate nei fogli acclusi.

## NL

### Toepassingsgebied

Te gebruiken in combinatie met: boilers, geisers en c.v.-ketels met warmwatervoorziening. Het werken met lagedrukboilers (open warmwatertoestellen) is **niet** mogelijk.

### Technische gegevens

- Stromingsdruk min. 0,5 bar / aanbevolen 1 - 5 bar
- Werkdruk max. 10 bar
- Testdruk 16 bar

Bij statische drukken boven 5 bar dient een drukreducerend ventiel te worden ingebouwd.

Voorkom hoge drukverschillen tussen de koud- en warmwateraansluiting!

- Capaciteit bij 3 bar stromingsdruk:  
Uitloop ca. 26 l/min
- Temperatuur  
Warmwateringang: max. 80 °C  
Aanbevolen: (energiebesparing) 60 °C

### Installeren

Neem de maatschetsen op uitvouwbaar blad I in acht.

**I. Kraan monteren**, zie uitvouwbaar blad II, afb. [1] t/m [7].

1. Verwijder het deksel (A) van de inbouwmengekraan en kort de inbouwjabloon (B) tot 10mm in, zie afb. [1].
2. Afsluitbout (C) bij de aangesloten leiding eruit schroeven, anders geen stromend water, zie afb. [2].

3. Rozet (D) en flens (E) op de buis (F) schuiven en huls (G) erop schroeven, zie afb. [3].

4. Flens (E) terugschuiven en voorgemonteerde kraan op inbouwhuis schuiven, zie afb. [4]. **Let erop dat de toevoerbuis (H) in de betreffende boring van het inbouwhuis valt.**

5. Lijn de voorgemonteerde kraan horizontaal en verticaal t.o.v. de vloer uit en bevestig deze met ringen (J) en schroeven (J1), zie afb. [5].

6. Dicht de voeg rondom de inbouwjabloon met elastisch materiaal af, zie afb. [6].

**Open de koud- en warmwatertoevoer en controleer de aansluitingen op lekkages.**

7. Schuif de rozet (D) tegen de vloer.

8. Zwenkbare uitloop (K) monteren, zie afb. [7].

### Onderhoud

Controleer en reinig alle onderdelen. Vervang onderdelen indien nodig. Vet de onderdelen met speciaal armaturenvet in.

**Mousseur (07 899/13 907)**, zie uitvouwbaar blad I.

De onderdelen worden in omgekeerde volgorde gemonteerd.

**Reserveonderdelen**, zie uitvouwbaar blad I

(\* = speciaal toebehoren).

### Reiniging

De aanwijzingen voor de reiniging van deze kraan vindt u in het bijgaande onderhoudsvoorschrift.

## S

### Användningsområde

Drift är möjlig med: Tryckbehållare, termiskt och hydrauliskt styrda vattenvärmare. Drift med trycklösa behållare (öppna varmvattenberedare) är **inte** möjlig!

### Tekniska data

- Flödestryck min. 0,5 bar / rekommenderat 1 - 5 bar
- Drifttryck max. 10 bar
- Kontrolltryck 16 bar

En tryckreducerare ska installeras om vilotrycket överstiger 5 bar.

Större tryckdifferenser mellan kallvatten- och varmvattenanslutningen måste undvikas!

- Genomflöde vid 3 bar flödestryck:  
Utlopp ca 26 l/min
- Temperatur  
Varmvattentilllopp: max. 80 °C  
Rekommenderat: (energibesparing) 60 °C

### Installation

Observera måttskisserna på utvikningssida I.

**I. Montera blandaren**, se utvikningssida II, fig. [1] till [7].

1. Ta bort iväggenhetens lock (A) och korta av monteringschablonen (B) till 10mm, se fig. [1].
2. Ta bort loss skruvpluggen (C) på samma sida som den anslutna rörledningen, annars inget vattenflöde, se fig. [2].

3. Skjut på täckbrickan (D) och flänsen (E) på röret (F), och skruva fast hylsan (G), se fig. [3].

4. Skjut tillbaka flänsen (E) och fäst den förmonterade blandaren på iväggenheten, se fig. [4]. **Kontrollera att tillloppsroret (H) greppar i motsvarande borrhål i iväggenheten.**

5. Justera blandaren vågrätt och lodrätt mot golvet, och fäst med brickorna (J) och skruvarna (J1), se fig. [5].

6. Täta fogen runt monteringschablonen med permanentelastiskt material, se fig. [6].

**Öppna kallvatten- och varmvattentillförseln, och kontrollera anslutningarnas täthet.**

7. Skjut täckbrickan (D) mot golvet.

8. Montera det svängbara utloppet (K), se fig. [7].

### Underhåll

Kontrollera alla delar, rengör dem, byt ut dem vid behov och smörja dem med special-blandarfett.

**Mousseur (07 899/13 907)**, se utvikningssida I.

Monteringen sker i omvänd ordningsföljd.

**Reservdelar**, se utvikningssida I (\* = extra tillbehör).

### Skötsel

Skötseltips för denna blandare finns i den bifogade skötselanvisningen.

## DK

### Anvendelsesområde

Kan anvendes i forbindelse med: Trykbeholdere, termisk og hydraulisk styrede gennemstrømningsvandvarmere. Anvendelse i forbindelse med trykløse beholdere (åbne vandvarmere) er **ikke** mulig!

### Tekniske data

- Tilgangstryk min. 0,5 bar / anbefalet 1 - 5 bar
- Driftstryk maks. 10 bar
- Prøvetryk 16 bar

Ved hviletryk over 5 bar skal der monteres en reduktionsventil.

Større trykforskel mellem koldt- og varmtvandstilslutningen bør undgås!

- Gennemløb ved 3 bar tilgangstryk:  
Afløb ca. 26 l/min
- Temperatur  
Varmtvandsindgang maks. 80 °C  
Anbefalet (energibesparelse) 60 °C

### Installation

Vær opmærksom på måltegningerne på foldeside I.

**I. Monter armaturet**, se foldeside II, ill. [1] til [7].

1. Fjern låget (A) på indmuringselementet, og afkort monteringskabelonen (B) til 10mm, se ill. [1].
2. Fjern låseskruen (C) på siden af den tilsluttede rørledning, ellers kan vande ikke rinde, se ill. [2].

3. Skub rosetten (D) og flangen (E) på røret (F) og skru bøsningen (G) på, se ill. [3].

4. Skub flangen (E) tilbage, og sæt det formonterede armatur på det indmurede element, se ill. [4]. **Sørg for, at tilløbsrøret (H) griber ind i hullet i det indmurede element.**

5. Juster armaturet vandret og lodret i forhold til gulvet og fastgør med skiver (J) og skruer (J1), se ill. [5].

6. Tætn med permanent elastisk materiale i fugen omkring monteringskabelonen, se ill. [6].

**Åben for koldt- og varmtvandstilførslen, og kontroller om tilslutningerne er tætte.**

7. Skub rosetten (D) ned mod gulvet.

8. Monter det drejelige udløb (K), se ill. [7].

### Vedligeholdelse

Kontroller alle dele, rens dem, udskift dem evt., og smør dem med specielt armaturfedt.

**Mousseur (07 899/13 907)**, se foldeside I.

Monteringen foretages i omvendt rækkefølge.

**Reservedele**, se foldeside I (\* = specialtilbehør).

### Pleje

Anvisningerne vedrørende pleje af dette armatur er anført i vedlagte vedligeholdelsesvejledning.

## N

### Bruksområde

Kan brukes med: trykkmagasiner, termisk og hydraulisk styrte varmtvannsbereidere. Bruk med lavtrykkmagasiner (åpne varmtvannsbereidere) er **ikke** mulig!

### Tekniske data

- Dynamisk trykk min. 0,5 bar / anbefalt 1 - 5 bar
- Driftstrykk: maks. 10 bar
- Kontrolltrykk: 16 bar

Ved statisk trykk over 5 bar monteres en trykkreduksjonsventil.

Unngå store trykkdifferanser mellom kaldt- og varmtvannstilkoblingen!

- Gjennomstrømning ved 3 bar dynamisk trykk:  
Kran ca. 26 l/min
- Temperatur  
Varmtvannsinngang: maks. 80 °C  
Anbefalt: (energisparing) 60 °C

### Installering

Se målskissene på utbrettside I.

**I. Monter armaturen**, se utbrettside II, bilde [1] til [7].

1. Fjern dekselet (A) til innbyggingsenheten og kort av monteringsjablonen (B) til 10mm, se bilde [1].
2. Ta av låseskruen (C) på siden til det tilkoblede røret, ellers renner det ikke noe vann, se bilde [2].

3. Skyv rosetten (D) og flensen (E) på røret (F), og skru på hylsen (G), se bilde [3].

4. Skyv flensen (E) tilbake, og sett den formonterte armaturen på innbyggingsenheten, se bilde [4].  
**Pass på at tilførselsrøret (H) griper inn i hullet til innbyggingsenheten.**

5. Juster den formonterte armaturen horisontalt og vertikalt i forhold til gulvet, og fest med skiver (J) og skruer (J1), se bilde [5].

6. Fugene rundt monteringsjablonen fuges med materiale med varig elastisitet, se bilde [6].

**Åpne kaldt- og varmtvannstilførselen, og kontroller at koblingene er tette.**

7. Skyv rosetten (D) mot gulvet.

8. Monter svingtuten (K), se bilde [7].

### Vedlikehold

Kontroller alle delene, rengjør, skift eventuelt ut og smør med spesialarmaturfett.

**Mousseur (07 899/13 907)**, se utbrettside I.

Monter i motsatt rekkefølge.

**Reservedeler**, se utbrettside I (\* = ekstra tilbehør).

### Pleie

Informasjon om pleie av denne armaturen finnes i vedlagte pleiveiledning.

## FIN

### Käyttöalue

Käyttö on mahdollista: Painevaraajien, termisesti ja hydraulisesti ohjattujen läpivirtauskuumentimien kanssa. Käyttö paineettomien säiliöiden (avoimien lämminvesiboilerien) kanssa **ei** ole mahdollista!

### Tekniset tiedot

- Virtauspaine min. 0,5 bar / suositus 1 - 5 bar
- Käyttöpaine maks. 10 bar
- Testipaine 16 bar

Asenna paineenalennusventtiili lepopaineiden ylittäessä 5 baria.

Suurempia paine-eroja kylmä- ja lämminvesiliitännän välillä on vältettävä!

- Läpivirtaus, kun virtauspaine on 3 baria:  
Juoksuputki n. 26 l/min
- Lämpötila  
Lämpimän veden tulo: maks. 80 °C  
Suositus: (energiansäästö) 60 °C

### Asennus

Huomaa kääntöpuolen sivulla I olevat mittapiirroksot.

**I. Hanan asennus**, ks. kääntöpuolen sivu II, kuva [1] - [7].

1. Ota piiloasennusrungon kansi (A) pois ja lyhennä asennusmallilevy (B) 10mm korkuiseksi, ks. kuva [1].
2. Irrota sulkuruuvi (C) liitetyn putken puolelta, muuten vesi ei virtaa, ks. kuva [2].

3. Työnnä peitelaatta (D) ja laippa (E) putkelle (F) ja ruuvaa holkki (G) paikalleen, ks. kuva [3].

4. Työnnä laippa (E) takaisin ja aseta esiasennettu hana piiloasennusrungon päälle, ks. kuva [4]. **Huolehdi siitä, että tuloputki (H) tarttuu piiloasennusrungon vastaavaan reikään.**

5. Kohdista hana vaakasuorassa ja pystysuorassa suunnassa lattiaan nähden ja kiinnitä aluslevyillä (J) ja ruuveilla (J1), ks. kuva [5].

6. Saumaa asennusmallilevyn ympärillä olevat saumat pysyvästi elastisella materiaalilla, ks. kuva [6].

**Avaa kylmän ja lämpimän veden tulo ja tarkasta liitännöiden tiiviys.**

7. Työnnä peitelaatta (D) lattiaa vasten.

8. Asenna käännettävä juoksuputki (K), ks. kuva [7].

### Huolto

Tarkista kaikki osat, puhdista tai vaihda tarvittaessa ja rasvaa erikoisrasvalla.

**Poresuutin (07 899/13 907)**, ks. kääntöpuolen sivu I.

Osat asennetaan päinvastaisessa järjestyksessä.

**Varaosat**, ks. kääntöpuolen sivu I (\* = lisätarvike).

### Hoito

Tämän laitteen hoitoa koskevat ohjeet on annettu mukana olevassa hoito-oppaassa.



## PL

### Zakres stosowania

Można używać z: podgrzewaczami ciśnieniowymi oraz przepływowymi, włączanymi w zależności od temperatury i ciśnienia. Użytkowanie z bezciśnieniowymi podgrzewaczami wody (pracującymi w systemie otwartym) **nie** jest możliwe!

### Dane techniczne

- Ciśnienie przepływu min. 0,5 bar / zalecane 1 - 5 bar
- Ciśnienie robocze max. 10 bar
- Ciśnienie kontrolne 16 bar

Jeżeli ciśnienie statyczne przekracza 5 bar, należy wmontować reduktor ciśnienia.

Należy unikać większych różnic ciśnienia między wodą zimną a gorącą!

- Przepływ przy ciśnieniu przepływu wynoszącym 3 bar:  
wylewka ok. 26 l/min
- Temperatura na doprowadzeniu wody gorącej: max. 80 °C  
Zalecana: (oszczędność energii) 60 °C

### Instalacja

Przestrzegać wymiarów podanych na str. rozkł. I.

**I. Montaż armatury**, zob. str. rozkładana II, rys. [1] do [7].

1. Zdjąć pokrywę (A) i przyciąć szablon montażowy (B) na 10mm, zob. rys. [1].
2. Wykręcić śrubę zaślepiającą (C) od strony podłączonego przewodu rurowego, aby umożliwić wypływ wody, zob. rys. [2].

3. Wsunąć rozetkę (D) i kołnierz (E) na rurę (F) i wkręcić tulejkę (G), zob. rys. [3].
4. Przesunąć kołnierz (E) i zmontowaną uprzednio armaturę osadzić na korpusie podtynkowym, zob. rys. [4].  
**Rura doprowadzająca (H) powinna znaleźć się w odpowiednim otworze korpusu podtynkowego.**
5. Zmontowaną wstępnie armaturę wyrównać w pionie i w poziomie w stosunku do podłogi i zamocować przy użyciu podkładek (J) i śrub (J1), zob. rys. [5].
6. Wokół szablonu montażowego wykonać fugi za pomocą masy uszczelniającej trwale elastycznej, zob. rys. [6].  
**Odkręcić zawory doprowadzenie wody zimnej i gorącej oraz sprawdzić szczelność połączeń.**
7. Wsunąć rozetkę (D) tak, aby przylgnęła do podłogi.
8. Zamontować wylewkę obrotową (K), zob. rys. [7].

### Konserwacja

Skontrolować wszystkie części, oczyścić i ewentualnie wymienić, przesmarować specjalnym smarem do armatur.

**Perlator (07 899/13 907)**, zob. str. rozkładana I.

Montaż odbywa się w odwrotnej kolejności.

**Części zamienne**, zob. str. rozkładana I (\* = wyposażenie dodatkowe)

### Pielęgnacja

Wskazówki dotyczące pielęgnacji armatury zamieszczono w załączonej instrukcji pielęgnacji.

## UAE

٢- قم بوضع الوردية (D) والشفة (E) على الماسورة (F) ثم قم بتثبيت الكم (G)، انظر الشكل [3].

٤- اذفع الشفة (E) إلى الخلف، ثم قم بتركيب الخلاط مسبق التركيب على جسم الخلاط المركب داخل الجدار، انظر الشكل [4]. ويراعى هنا ضمان دخول ماسورة التغذية (H) في الثقب المناسب لجسم الخلاط المركب داخل الجدار.

٥- قم بضبط الخلاط بشكل أفقي وعمودي للأرضية وثبته بمساعدة الأقراص (J) والبراغي (J1)، انظر الشكل [5].

٦- قم بسد الوصلة حول صفيحة المعايرة بمادة دائمة المرونة ومحكمة للتسرب، انظر الشكل [6].

افتح خطي تغذية المياه الباردة والمساخنة وافحص الوصلات من حيث إحكامها وعدم تسرب المياه منها.

٧- قم بدفع الوردية (D) على الأرضية.

٨- قم بتركيب الفوهة المتحركة للمياه (K)، انظر الشكل [7].

### الصيانة

يتم فحص كافة الأجزاء وتنظيفها وعند اللزوم استبدالها وتشحيمها بشحم خاص بالخلطات.

المرغى (Mousseur) (13 907/07 899). انظر الصفحة المطوية أ.

التركيب يتم بالترتيب العكسي.

انظر الصفحة المطوية أ (\*) = إضافات خاصة فيما يتعلق بقطع الغيار.

### الخدمة والصيانة

إرشادات الخدمة والصيانة الخاصة بهذا الخلاط يمكنكم الإطلاع عليها في إرشادات الخدمة والصيانة المرفقة.

### نطاق الاستخدام

يمكن التشغيل مع: سخانات التخزين تحت ضغط والسخانات اللحظية ذات التحكم الحراري والسخانات اللحظية ذات التحكم الهيدروليكي.

لا يمكن التشغيل مع سخانات التخزين عديمة الضغط (سخانات المياه ذات دائرة مفتوحة)!

### البيانات الفنية

- ضغط الإنسياب 0.5 بار على الأقل / الموصى به 1-5 بار
  - ضغط التشغيل 10 بار كحد أقصى
  - ضغط الاختبار 16 بار
- عندما يكون ضغط الإنسياب أعلى من 5 بار ينبغي تركيب مخفض للضغط في الشبكة لتطابق قيم الضوضاء.

ينبغي تحاشي تكوين فروق كبيرة في الضغط بين طرفي توصيل المياه الباردة والمساخنة!

- معدل التدفق عند ضغط إنسياب قدره 3 بار: 26 لتر/دقيقة تقريباً
- الفوهة
- درجة الحرارة

منخل المياه الساخنة: 80 °م كحد أقصى

الموصى بها: (للاقتصاد في استهلاك الطاقة) 60 °م

### التركيب

يرجى مراعاة الرسومات التفصيلية على الصفحة المطوية أ.

١) تركيب الخلاط، انظر الصفحة المطوية أ، شكل [1] إلى [7].

١- أزل غطاء (A) جسم الخلاط المركب داخل الجدار وقم بقطع صفيحة المعايرة (B) ليصبح طولها 10 مم، انظر الشكل [1].

٢- قم بتركيب وإخراج المرغى السندي (C) على جهة شبكة المواسير الموصولة وبخلاف ذلك لن تتدفق المياه، انظر الشكل [2].

## GR

### Πεδίο εφαρμογής

Η λειτουργία είναι δυνατή με: θερμοσίφωνες αποθήκευσης σε ατμοσφαιρική πίεση, θερμικά και υδραυλικά ελεγχόμενους ταχυθερμοσίφωνες. Η λειτουργία με αποσυμπιεσμένους θερμοσίφωνες αποθήκευσης (ανοιχτές συσκευές ετοιμασίας ζεστού νερού) **δεν είναι δυνατή!**

### Τεχνικά στοιχεία

- Πίεση ροής ελάχιστη 0,5 bar/συνιστώμενη 1 - 5 bar
- Πίεση λειτουργίας μέγιστη 10 bar
- Πίεση ελέγχου 16 bar

Σε πιέσεις ηρεμίας μεγαλύτερες από 5 bar θα πρέπει να τοποθετηθεί μια συσκευή μείωσης της πίεσης.

Αποφύγετε μεγαλύτερες διαφορές πίεσης μεταξύ των παροχών ζεστού και κρύου νερού!

- Ροή με πίεση ροής στα 3 bar:  
Εκροή περ. 26 l/min
- Θερμοκρασία Τροφοδοσία ζεστού νερού: μέγ. 80 °C  
Συνιστάται: (για εξοικονόμηση ενέργειας) 60 °C

### Εγκατάσταση

Προσέξτε το διαστασιολόγιο στην αναδιπλούμενη σελίδα I.

**I. Τοποθέτηση εξαρτημάτων**, βλέπε αναδιπλούμενη σελίδα II, εικ. [1] έως [7].

1. Αφαιρέστε το καπάκι (A) του σώματος τοποθέτησης και κόψτε τον οδηγό συναρμολόγησης (B) σε μήκος 10mm, βλ. εικ. [1].
2. Αφαιρέστε τη σύζευξη με βίδες (C) στην πλευρά των συνδεδεμένων σωληνώσεων, διαφορετικά δεν θα υπάρχει ροή νερού, βλέπε εικ. [2].

3. Περάστε τη ροζέτα (D) και τη φλάντζα (E) στο σωλήνα (F) και βιδώστε το χιτώνιο (G), βλέπε εικ. [3].

4. Σπρώξτε προς τα πίσω τη φλάντζα (E) και περάστε την προσυναρμολογημένη μπαταρία στο χωνευτό σώμα τοποθέτησης, βλέπε εικ. [4]. **Θα πρέπει να προσέξετε ώστε ο σωλήνας παροχής (H) να πιάνει στις αυλακώσεις του χωνευτού σώματος τοποθέτησης.**

5. Ευθυγραμμίστε, οριζόντια και κάθετα ως προς το δάπεδο τον μίκτη και στερεώστε τον με τις ροδέλες (J) και τις βίδες (J1), βλέπε εικ. [5].

6. Γεμίστε τον αρμό γύρω από τον οδηγό συναρμολόγησης με υλικό διαρκούς ελαστικότητας, βλέπε εικ. [6].

**Ανοίξτε τις παροχές κρύου και ζεστού νερού και ελέγξτε τη στεγανότητα των συνδέσεων!**

7. Περάστε τη ροζέτα (D) στο δάπεδο.

8. Τοποθετήστε την περιστρεφόμενη εκροή (K), βλέπε εικ. [7].

### Συντήρηση

Ελέγξτε όλα τα εξαρτήματα, καθαρίστε τα, αν χρειάζεται αντικαταστήστε τα και λιπάνετε τα με ειδικό γράσο για μπαταρίες.

**Φίλτρο (07 899/13 907)**, βλέπε αναδιπλούμενη σελίδα I.

Η συναρμολόγηση πρέπει να γίνει με την αντίστροφη σειρά.

**Ανταλλακτικά**, βλέπε αναδιπλούμενη σελίδα I (\* = πρόσθετος εξοπλισμός).

### Περιποίηση

Τις οδηγίες που αφορούν την περιποίηση αυτής της μπαταρίας μπορείτε να τις πάρετε από τις συνημμένες οδηγίες περιποίησης.

## CZ

### Oblast použití

Provoz je možný s: tlakovými zásobníky, tepelně a hydraulicky řízenými průtokovými ohřivači. Provoz s beztlakovými zásobníky (otevřenými zařízeními na přípravu teplé vody) **není možný!**

### Technické údaje

- Proudový tlak min. 0,5 baru / doporučeno 1 - 5 barů
- Provozní tlak max. 10 barů
- Zkušební tlak 16 barů

Při statických tlacích vyšších než 5 barů se musí namontovat redukční ventil.

Je nutné zabránit vyšším tlakovým rozdílům mezi připojením studené a teplé vody!

- Průtok při proudovém tlaku 3 bary:  
Výtokové hrdlo cca 26 l/min
- Teplota na vstupu teplé vody: max. 80 °C  
Doporučeno: (pro úsporu energie) 60 °C

### Instalace

Dodržte kótované rozměry na skládací straně I.

**I. Montáž armatury**, viz skládací strana II, obr. [1] až [7].

1. Odstraňte kryt (A) podomítkového tělesa a montážní šablonu (B) odřízněte na výšku 10mm, viz obr. [1].
2. Odstraňte uzavírací šroub (C) na straně připojeného potrubí, jinak nebude vytékat voda, viz obr. [2].

3. Růžici (D) a přírubu (E) nasuňte na potrubí (F) a našroubujte objímku (G), viz obr. [3].

4. Odsuňte přírubu (E) a předběžně smontovanou armaturu nasadte na podomítkové těleso, viz obr. [4]. **Dbejte na to, aby přívodní potrubí (H) zapadlo do příslušného otvoru podomítkového tělesa.**

5. Armaturu vyrovnejte vodorovně a svisle k podlaze a upevněte pomocí podložek (J) a šroubů (J1), viz obr. [5].

6. Spáru kolem montážní šablony vyspárujte elastickým materiálem, viz obr. [6].

**Otevřete přívod studené a teplé vody a zkontrolujte těsnost všech spojů.**

7. Růžici (D) nasuňte až po dosednutí na podlahu.

8. Namontujte otočné výtokové hrdlo (K), viz obr. [7].

### Údržba

Všechny díly zkontrolujte, vyčistěte, příp. vyměňte a namažte speciálním mazivem pro armatury.

**Perlátor (07 899/13 907)**, viz skládací strana I.

Montáž se provádí v obráceném pořadí.

**Náhradní díly**, viz skládací strana I (\* = zvláštní příslušenství).

### Ošetřování

Pokyny k ošetřování této armatury jsou uvedeny v příloženém návodu k údržbě.

## H

### Felhasználási terület

Üzemeltetése lehetséges: Nyomás alatti melegvíztárolókkal, termikus és hidraulikus vezérlésű átfolyós vízmelegítővel. Nyomás nélküli melegvíztárolókkal (nyílt üzemi vízmelegítővel) **nem** működtethető!

### Műszaki adatok

- Áramlási nyomás min 0,5 bar / javasolt 1 - 5 bar
- Üzemi nyomás max. 10 bar
- Próbanyomás 16 bar

5 bar feletti nyugalmi nyomás esetén nyomáscsökkentő beépítése szükséges.

Kerülje a hideg- és melegvíz csatlakozások közötti nagyobb nyomáskülönbséget!

- Átfolyás 3 bar áramlási nyomásnál:  
Kifolyó kb. 26 l/min
- Hőmérséklet  
Melegvíz befolyó nyílásnál: max. 80 °C  
Javasolt: (energia-megtakarítás) 60 °C

### Felszerelés

Ügyeljen az I. kihajtható oldalon lévő méretrajzokra.

#### I. Csaptelep szerelése, lásd II. kihajtható oldal, [1]. - [7]. ábra.

- Távolítsa el a falba szerelhető test fedelét (A), és vágja le a (B) beszerelő sablont 10mm-re, lásd [1]. ábra.
- Távolítsa el a (C) zárócsavart a csatlakoztatott csővezeték oldalán, egyébként nem jön a víz, lásd [2]. ábra.

- Tolja fel a (D) rozettát és az (E) peremet az (F) csőre és csavarozza fel a (G) hüvelyt, lásd [3]. ábra.
- Tolja vissza az (E) peremet és helyezze fel az előszerelt csaptelepet a falba szerelhető testre, lásd [4]. ábra.  
**Ügyeljen arra, hogy a (H) betáplálósó belekapjon a falba szerelhető test megfelelő furatába.**
- Állítsa be a csaptelepet a padlóhoz viszonyítva vízszintesen és függőlegesen, és rögzítse a (J) alátétekkel és a (J1) csavarokkal, lásd [5]. ábra.
- A szerelősablon körüli hézagot tömítse tartósan rugalmas anyaggal, lásd [6]. ábra.  
**Nyissa meg a hideg- és a melegvíz hozzáférést és ellenőrizze a csatlakozások tömítettségét.**
- Tolja a (D) rozettát a padlóra.
- A (K) lengőkaros kifolyó szerelése, lásd [7]. ábra.

### Karbantartás

Az összes alkatrészt ellenőrizze, tisztítsa meg esetleg cserélje ki és kenje be speciális szerelvényzsírral.

**Perlátör (07 899/13 907)**, lásd I. kihajtható oldal.

Az összeszerelés fordított sorrendben történik.

**Alkatrészek**, lásd I. kihajtható oldal (\* = speciális tartozék).

### Ápolás

A szerelvény tisztítására vonatkozó útmutatást a mellékelt ápolási utasítás tartalmazza.

## P

### Campo de aplicação

A sua utilização é possível com: termoacumuladores de pressão, esquentadores com controlo térmico e esquentadores com controlo hidráulico. Não é possível a utilização com reservatórios **sem** pressão (esquentadores abertos).

### Dados Técnicos

- Pressão de caudal mín. 0,5 bar / recomendada 1 - 5 bar
- Pressão de serviço máx. 10 bar
- Pressão de teste 16 bar

Em pressões estáticas superiores a 5 bar dever-se-á montar um redutor de pressão.

Evitar grandes diferenças de pressão entre a ligação da água fria e a ligação da água quente!

- Caudal à pressão de caudal de 3 bar:  
Bica de saída cerca de 26 l/min
- Temperatura  
Entrada de água quente: máx. 80 °C  
Recomendada: (poupança de energia) 60 °C

### Instalação

Consultar os desenhos cotados na página desdobrável I.

#### I. Montar a misturadora, ver a página desdobrável II, fig. [1] a [7].

- Retirar a tampa (A) da parte encastrável e encurtar a matriz de montagem (B) para 10mm, ver fig. [1].
- Remover o tampão roscado (C) do lado das tubagens ligadas, caso contrário não há caudal de água, ver fig. [2].

- Sobrepor o espelho (D) e a flange (E) sobre o tubo (F) e aparafusar o casquilho (G), ver fig. [3].
- Deslocar a flange (E) e encaixar a misturadora pré-montada na peça encastrável, ver fig. [4]. **Tenha em atenção, que o tubo de entrada (H) intervenha na respectiva perfuração da estrutura encastrável.**
- Ajustar a misturadora horizontalmente e verticalmente em relação ao solo e fixá-la com anilhas (J) e parafusos (J1), ver fig. [5].
- Encher a junta à volta da matriz de montagem com material de elasticidade permanente, ver fig. [6].  
**Abrir a entrada de água fria e de água quente e verificar se as ligações estão estanques.**
- Deslocar o espelho (D) e ajustá-lo ao piso.
- Montar a bica giratória (K), ver a fig. [7].

### Manutenção

Verificar, limpar e, se necessário, substituir todas as peças e lubrificá-las com massa especial para misturadoras.

**Emulsor (07 899/13 907)**, ver página desdobrável I.

Montagem na ordem inversa.

**Peças sobresselentes**, ver página desdobrável I (\* = acessórios especiais).

### Conservação

As instruções para a conservação desta torneira constam das Instruções de conservação em anexo.

## TR

### Kullanım sahası

Aşağıda belirtilenlerle kullanılması mümkündür: Basıncı hidroforlar, termik ve hidrolik kumandalı ısıtıcılar. Basıncısız ısıtıcılarla (açık sıcak su hazırlayıcı) çalıştırmak mümkün değildir!

### Teknik Veriler

- Akış basıncı en az 0,5 bar / tavsiye edilen 1 - 5 bar
- İşletme basıncı maks. 10 bar
- Kontrol basıncı 16 bar

Statik basıncın 5 barın üzerinde olması durumunda, bir basınç düşürücü takılmalıdır.

Soğuk ve sıcak su bağlantıları arasında yüksek basınç farklılıklarından kaçının!

- 3 bar akış basıncında debi:  
Musluk yakl. 26 l/dak
- Sıcaklık  
Sıcak su girişi: maks. 80 °C  
Tavsiye edilen: (Enerji tasarrufu) 60 °C

### Montaj

Katlanır sayfa I'deki ölçü işaretlerine dikkat edin.

**I. Bataryanın montajı**, bkz. katlanır sayfa II, şekil. [1] ila [7].

- Sıva gövdesinin kapağını (A) alın ve montaj şablonunu (B) 10mm uzunlamasına kesin, bkz. şekil [1].
- Bağlı boru hattının olduğu taraftaki kapak civatasını (C) çıkartın, aksi takdirde su akmayacaktır, bkz. şekil [2].

- Rozeti (D) ve flanşı (E) borunun (F) üzerine itin ve kovanı (G) vidalayın, bkz. şekil [3].
- Flanşı (E) geri itin ve önceden monteli bataryayı sıva gövdesine takın, bkz. şekil [4]. **İletim borularının ankastre batarya yuvasına (H) ait ilgili deliğe girmesine dikkat edilmelidir.**
- Armatürü yatay ve dikey şekilde yere dizin, disklerle (J) ve civatalarla (J1) tespitleyin, bkz. şekil [5].
- Sürekli elastik kalan malzemeyi montaj şablonunun boşluğuna sürün, bkz. şekil. [6].
- Soğuk ve sıcak su vanasını açın ve bağlantıların sızdırmazlığını kontrol edin.**
- Rozeti (D) tabana doğru itin.
- Döner gagayı (K) monte edin, bkz. şekil [7].

### Bakım

Tüm parçaları kontrol edin, temizleyin, gerekirse değiştirin ve özel armatür gresi ile gresleyin.

**Perlatör (07 899/13 907)**, bakınız katlanır sayfa I.

Montaj ters sıralamayla yapılır.

**Yedek parçalar**, bkz. katlanır sayfa I (\* = özel aksesuar).

### Bakım

Bu bataryanın bakımı ile ilgili gerekli açıklamalar için lütfen birlikte verilen bakım talimatına başvurunuz.

## SK

### Oblasť použitia

Prevádzka je možná s: tlakovými zásobníkmi, tepelne a hydraulicky riadenými prietokovými ohrievačmi. Prevádzka s beztlakovými zásobníkmi (otvorenými ohrievačmi vody) **nie je možná!**

### Technické údaje

- Hydraulický tlak min. 0,5 baru / odporúčaný 1 - 5 barov
- Prevádzkový tlak max. 10 barov
- Skúšobný tlak 16 barov

Pri statických tlakoch vyšších než 5 barov sa musí namontovať redukčný ventil.

Je potrebné zabrániť vyšším tlakovým rozdielom medzi prípojkou studenej a teplej vody!

- Prietok pri hydraulickom tlaku 3 bary:  
Výtokové hrdlo cca 26 l/min
- Teplota  
na vstupe teplej vody: max. 80 °C  
Odporúčaná: (pre úsporu energie) 60 °C

### Inštalácia

Dodržite kótované rozmery na skladacej strane I.

**I. Montáž armatúry**, pozri skladáciu stranu II, obr. [1] až [7].

- Odstráňte kryt (A) podomietkového telesa a montážnu šablónu (B) odrežte na výšku 10mm, pozri obr. [1].
- Odstráňte uzatváraciu skrutku (C) na strane pripojeného potrubia, inak nebude vytekať voda, pozri obr. [2].

- Rozetu (D) a prírubu (E) nasuňte na potrubie (F) a naskrutkujte objímku (G), pozri obr. [3].
- Odsuňte prírubu (E) a predbežne zmontovanú armatúru nasuňte na podomietkové teleso, pozri obr. [4]. **Dbajte na to, aby prírodné potrubie (H) zapadlo do príslušného otvoru podomietkového telesa.**
- Armatúru vyrovnajte vodorovne a zvisle k podlahe a upevnite pomocou podložiek (J) a skrutiek (J1), pozri obr. [5].
- Škáru okolo montážnej šablóny vyplňte elastickou tesniacou hmotou, pozri obr. [6].
- Otvorte prívod studenej a teplej vody a skontrolujte tesnosť všetkých spojov.**
- Rozetu (D) nasuňte až po dosadnutie na podlahu.
- Namontujte otočné výtokové hrdlo (K), pozri obr. [7].

### Údržba

Všetky diely skontrolujte, vyčistite, príp. vymeňte a namažte špeciálnym tukom na armatúry.

**Perlátör (07 899/13 907)**, pozri skladáciu stranu I.

Montáž nasleduje v opačnom poradí.

**Náhradné diely**, pozri skladáciu stranu I (\* = zvláštne príslušenstvo).

### Ošetrovanie

Pokyny na ošetrovanie tejto armatúry sú uvedené v priloženom návode na údržbu.

## SLO

### Področje uporabe

Delovanje je mogoče s tlačnimi zbiralniki, termičnimi in hidravličnimi pretočnimi grelniki. Uporaba z odprtimi zbiralniki (odprti grelniki vode) ni mogoča.

### Tehnični podatki

- Pretočni tlak najmanj 0,5 bar/priporočeno 1–5 bar
- Delovni tlak največ 10 bar
- Preizkusni tlak 16 bar

Kadar tlak v mirovanju presega 5 bar, je treba vgraditi reducirni ventil.

Preprečite večje razlike v tlaku med priključkom hladne in tople vode!

- Pretok pri pretočnem tlaku 3 bar:  
Iztok pribl. 26 l/min
- Temperatura  
Dotok tople vode: največ 80 °C  
Priporočeno: (prihranek energije) 60 °C

### Vgradnja

Upoštevajte dimenzijske risbe na zložljivi strani I.

**I. Vgradite armaturo**, glejte zložljivo stran II, slike [1] do [7].

1. Odstranite pokrov (A) vgradnega dela baterije in skrajšajte vgradno šablono (B) na 10mm, glejte sliko [1].
2. Odstranite zaklopni vijak (C) na strani priključene cevne napeljave, sicer voda ne more teči, glejte sliko [2].

3. Rozeto (D) in prirobnico (E) natakните na cev (F) in privijte cevko (G), glejte sliko [3].
  4. Prirobnico (E) potisnite nazaj in natakните vnaprej sestavljeno armaturo na vgradni del, glejte sliko [4]. **Paziti morate, da dovodna cev (H) prejme v ustrezno izvrtino vgradnega dela.**
  5. Armaturo poravnajte vodoravno in navpično glede na tla ter jo pritrdite s podložkami (J) in vijaki (J1), glejte sliko [5].
  6. S trajno elastičnim materialom zatesnite režo okoli vgradne šablone, glejte sliko [6].
- Odprite dotok hladne in tople vode ter preverite tesnjenje priključkov.**
7. Rozeto (D) potisnite proti tlom.
  8. Namestite vrtljivi iztok (K), glejte sliko [7].

### Vzdrževanje

Vse dele pregledajte, očistite, po potrebi zamenjajte in namastite s posebno mastjo za armature.

**Razpršilnik (07 899/13 907)**, glejte zložljivo stran I.

Montažo izvedite v obratnem vrstnem redu.

**Nadomestni deli**, glejte zložljivo stran I (\* = dodatna oprema).

### Vzdrževanje

Upoštevajte napotke za vzdrževanje armature v navodilih za vzdrževanje.

## HR

### Područje primjene

Može se koristiti s tlačnim spremnicima, termički i hidraulično upravljivim protočnim grijačima vode. Upotreba s bestlačnim spremnicima (otvorenim grijačima vode) nije moguća!

### Tehnički podaci

- Hidraulički tlak min. 0,5 bara / preporučeno 1 - 5 bara
- Radni tlak maks. 10 bara
- Ispitni tlak 16 bara

Ako tlak mirovanja premašuje 5 bara, tada treba ugraditi reduktor tlaka.

Potrebno je izbjegavati veće razlike u tlakovima između priključaka za hladnu i toplu vodu!

- Protok pri protočnom tlaku od 3 bara:  
ispust cca. 26 l/min
- Temperatura  
Dovod tople vode: maks. 80 °C  
Preporučeno: (ušteda energije) 60 °C

### Ugradnja

Pridržavajte se crteža s mjerama na preklopnoj stranici I.

**I. Montaža armature**, pogledajte preklopnu stranicu II, sl. [1] do [7].

1. Uklonite poklopac (A) podžbuknog tijela i skratite šablону za ugrađivanje (B) za 10mm, pogledajte sl. [1].
2. Uklonite zaporni vijak (C) na strani priključenog cjevovoda, jer inače nema protoka vode, pogledajte sl. [2].

3. Navucite rozetu (D) i prirobnicu (E) na cijev (F) i navrnite čahuru (G), pogledajte sl. [3].
  4. Gurnite unatrag prirobnicu (E) i predmontiranu armaturo natakните na podžbukno tijelo, vidi sl. [4]. **Pri tome treba paziti, da dovodna cijev (H) zahvaća u odgovarajućem rupu podžbuknog tijela.**
  5. Armaturo izravajte vodoravno i okomito prema podu i pričvrstite pomoću pločica (J) i vijaka (J1), pogledajte sl. [5].
  6. Popunite fuge oko šablone za ugrađivanje sa trajno elastičnim materijalom, pogledajte sl. [6].
- Otvorite dovod hladne i tople vode te provjerite jesu li priključci zabrtvljeni.**
7. Gurnite rozetu (D) prema podu.
  8. Montirajte slavinu (K), pogledajte sl. [7].

### Održavanje

Pregledajte sve dijelove, očistite ih, eventualno zamijenite i namastite posebnom mašću za armature.

**Mousseur (07 899/13 907)**, pogledajte preklopnu stranicu I.

Montaža se obavlja obrnutim redoslijedom.

**Rezervni dijelovi**, pogledajte preklopnu stranicu I (\* = poseban pribor).

### Njega

Naputke za njegu ove armature možete pronaći u priloženim uputama o njezi.



## Област на приложение

Може да се използва с: хидроаккумулятори, с проточни водонагреватели с термично и хидравлично управление. Експлоатация с бойлери без налягане (отворени водонагреватели) **не е** възможна!

## Технически данни

- Налягане на потока мин. 0,5 бара / препоръчва се 1 - 5 бара
- Работно налягане макс. 10 бара
- Изпитвателно налягане 16 бара

При постоянно налягане над 5 бара трябва да се вгради редуктор на налягането.

Да се избягват големи разлики в налягането между връзките за студената и топлата вода!

- Дебит при 3 бара налягане на потока:  
Чучур около 26 л/мин.
- Температура на топлата вода при входа: макс. 80 °C  
Препоръчва се: (икономия на енергия) 60 °C

## Монтаж

Спазвайте чертежите с размерите на страница I.

**I. Монтаж на арматурата**, виж страница II, фиг. [1] до [7].

1. Свалете капака (A) на тялото за вграждане и отрежете монтажния шаблон (B) на 10мм, виж фиг. [1].
2. Свалете винтовата тапа (C) от страната на свързания тръбопровод, в противен случай водата не може да потече виж фиг. [2].

3. Поставете розетката (D) и фланеца (E) върху тръбата (F) и завинтете втулката (G), виж фиг. [3].

4. Избутайте фланеца (E) и поставете предварително монтираната арматура върху тялото за вграждане, виж фиг. [4]. **Захранващата тръба (H) трябва да влезе в съответния отвор на тялото за вграждане.**

5. Нивелирайте арматурата хоризонтално и вертикално към пода и я закрепете посредством шайбите (J) и винтовете (J1), виж фиг. [5].

6. Уплътнете фугите около монтажния шаблон с трайно еластичен материал, виж фиг. [6].

**Пуснете студената и топлата вода и проверете връзките за теч.**

7. Избутайте розетката (D) към пода.

8. Монтирайте подвижния чучур (K), виж фиг. [7].

## Техническо обслужване

Проверете всички части, почистете ги, ако е необходимо, подменете ги и ги смажете със специална грес за арматура.

**Успокоител (07 899/13 907)**, виж страница I.

Монтажът се извършва в обратна последователност.

**Резервни части**, виж страница I (\* = специални части).

## Поддръжка

Указания за поддръжка на тази арматура можете да намерите в приложените инструкции за поддръжка.



## Kasutusala

Võib kasutada ühendatuna survestatud soojussalvestiga, termiliselt ja hüdrauliselt reguleeritud läbivooluboileritega.

**Ei ole** võimalik kasutada koos survestamata soojussalvestitega (lahtiste veekuumutitega)!

## Tehnilised andmed

- veesurve min 0,5 baari / soovituslik 1–5 baari
- surve töörežiimis maks 10 baari
- testimissurve: 16 baari

Kui segisti staatiline surve on üle 5 baari, tuleb paigaldada survealandaja.

Vältige suuri surveerinevusi külma ja kuumade vee juurdevoolu vahel!

- Läbivool 3-baarise veesurve korral:  
Segistitila u 26 l/min
- Temperatuur  
Sooja vee sissevool maks 80 °C  
Soovituslik temperatuur (energiasäästuks) 60 °C

## Paigaldamine

Järgige tehnilisi jooniseid voldikus lk I.

**I. Segisti paigaldamine**, vt voldiku II lk, joonised [1] kuni [7].

1. Eemaldage peitsegistist korpuse kaas (A) ja lühendage paigaldusšabloon (B) 10mm-ni, vt joonist [1].
2. Eemaldage ühendatud torujuhtme küljelt keermega torukork (C), vastasel korral vesi ei voola, vt joonist [2].

3. Lükake rosett (D) ja äärik (E) torule (F) ning keerake hülss (G) peale, vt joonist [3].

4. Lükake äärik (E) tagasi ja paigaldage eelmonteeritud segisti peitsegistist korpuse peale, vt joonist [4]. **Jälgige, et juurdevoolutoru (H) läheks peitsegistist korpuse vastavasse avasse.**

5. Seadke segisti pörandade suhtes horisontaalselt ja vertikaalselt õigeks ning kinnitage seibide (J) ja kruvide (J1) abil, vt joonist [5].

6. Tihendage vuuk paigaldusšabloon ümber püsielastse materjaliga, vt joonist [6].

**Avage külma ja kuumade vee juurdevool ja veenduge, et ühenduskohad ei leki.**

7. Lükake rosett (D) vastu pörandat.

8. Paigaldage pööratav segistitila (K), vt joonist [7].

## Tehniline hooldus

Kõiki osi tuleb kontrollida, puhastada, vajadusel asendada ja määrada spetsiaalse segistimäärdega.

**Aeraator (07 899/13 907)**, vt voldiku I lk.

Kokkupanemiseks tehke toimingud vastupidises järjekorras.

**Tagavaraosad**, vt voldiku I lk (\* = Eriosad).

## Hooldamine

Segisti hooldusjuhised on kirjas kaasasolevas hooldusjuhendis.

## LV

### Lietošana

Lietot iespējams ar hidroakumulatoriem, termiski un hidrauliski regulējamiem caurteces ūdens sildītājiem. Lietot ar zemspiediena ūdens uzkrājējiem (vaļējiem ūdens sildītājiem) nav iespējams!

### Tehniskie parametri

- Hidrauliskais spiediens minimālais 0,5 bāri/  
ieteicams no 1 līdz 5 bāriem
- Darbības spiediens maks. 10 bāri
- Pārbaudes spiediens 16 bāri

Ja spiediens miera stāvoklī pārsniedz 5 bārus, iemontējiet reduktoru.

Jāizvairās no lielas spiediena starpības starp siltā un aukstā ūdens pieslēgumu!

- Caurtece pie hidrauliskā spiediena 3 bāri:  
izplūde aptuveni 26 l/min
- Temperatūra  
leplūstošā siltā ūdens temperatūra: maksimāli 80 °C.  
Ieteicamā temperatūra: (enerģijas taupīšana) 60 °C.

### Uzstādīšana

Ievērojiet gabarītrasējumus; skatiet I salokāmo pusī.

**I. Armatūras montāža;** skatiet II salokāmajā pusē – no [1.] līdz [7.] attēlam.

1. Noņemiet zemapmetuma daļas vāku (A), un iebūves šablonu (B) saīsiniet līdz 10mm, skatiet [1.] attēlu.
2. Noņemiet aizslēga skrūvi (C) pievienoto cauruļvadu pusē, citādi ūdens neplūds; skatiet [2.] attēlu.

3. Uzbūdiēt rozeti (D) un atloku (E) uz caurules (F) un uzskrūvējiet uznavu (G); skatiet [3.] attēlu.
4. Pabūdiēt atpakaļ atloku (E) un uzlieciet iepriekš samontēto armatūru uz zemapmetuma korpusa; skatiet [4.] attēlu.  
**Raugieties, lai pieplūdes caurule (H) tiktu ievietota pareizajā zemapmetuma korpusa urbumā.**
5. Izvietojiet ūdens maisītāju horizontāli un vertikāli attiecībā pret grīdu un nostipriniet ar paplākšņiem (J) un skrūvēm (J1); skatiet [5.] attēlu.
6. Šuvi ap iebūves šablonu aizdariet ar ilglaicīgi elastīgu materiālu; skatiet [6.] attēlu.

**Atveriet aukstā un siltā ūdens padevi un pārbaudiet pieslēgumu blīvumu.**

7. Būdiēt rozeti (D) pret grīdu.
8. Uzmontējiet pagriežamo izteku (K); skatiet [7.] attēlu.

### Tehniskā apkope

Pārbaudiet un notīriet visas detaļas un, ja nepieciešams, nomainiet tās un ieziediet ar speciālu armatūrai paredzētu ziedi.

**Aerators (07 899/13 907);** skatiet I salokāmo pusī.

Salieciet pretējā secībā.

**Rezerves daļas;** skatiet I salokāmajā pusē (\* = papildaprīkojums).

### Kopšana

Norādījumi par ūdens maisītāja kopšanu atrodas pievienotajā apkopes instrukcijā.

## LT

### Naudojimo sritis

Galima naudoti su: slėginiais vandens kaupikliais, terminiu ir hidrauliniu būdu reguliuojamais tekančio vandens šildytuvais. **Negalima naudoti su beslėgiais vandens kaupikliais (atvirais vandens šildytuvais)!**

### Techniniai duomenys

- Vandens slėgis: min. 0,5 baro / rekomenduojama 1–5 barai
- Darbinis slėgis: maks. 10 barų
- Bandomasis slėgis: 16 barų

Jei statinis slėgis didesnis nei 5 barai, reikia įmontuoti slėgio reduktorių.

Neleiskite susidaryti dideliame šalto ir karšto vandens slėgių skirtumui!

- Debitas, kai vandens slėgis 3 barai:  
nuotėkio snapelis: apie 26 l/min.
- Temperatūra  
Įtekančio karšto vandens temperatūra: maks. 80 °C  
Rekomenduojama: (taupant energiją) 60 °C

### Įrengimas

Atkreipkite dėmesį į brėžinius su matmenimis, jie pateikti I atlenkiamajame puslapyje.

**I. Sumontuokite maišytuvą,** žr. II atlenkiamąjį puslapį, [1]–[7] pav.

1. Nuimkite potinkinio korpuso dangtelį (A), montavimo šabloną (B) perpjaukite skersai iki 10mm, žr. [1] pav.
2. Prijungtų vamzdžių pusėje atsukite srieginį kamštį (C), kitaip vanduo nebėgs, žr. [2] pav.

3. Dangtelį (D) ir jungę (E) užmaukite ant vamzdžio (F) bei užsukite movą (G), žr. [3] pav.
4. Pastumkite atgal jungę (E) ir uždėkite iš anksto sumontuotą maišytuvą ant potinkinio korpuso, žr. [4] pav. **Atkreipkite dėmesį į tai, kad tiekimo vamzdis (H) patektų į atitinkamą potinkinio korpuso kiaurymę.**
5. Maišytuvą grindų atžvilgiu išlygiuokite horizontaliai ir vertikaliai, pritvirtinkite poveržlėmis (J) ir varžtais (J1), žr. [5] pav.
6. Siūlę aplink montavimo šabloną užpildykite elastinga bei patvaria sandarinimo medžiaga, žr. [6] pav.
- Atidarykite šalto bei karšto vandens sklendes ir patikrinkite, ar sandarios jungtys.**
7. Pristumkite prie grindų dangtelį (D).
8. Sumontuokite sukamąjį nuotėkio snapelį (K), žr. [7] pav.

### Techninė priežiūra

Patikrinkite, nuvalykite visas dalis ir, jei reikia, jas pakeiskite bei sutepkite specialiu maišytuvų tepalu.

**Purkštukas (07 899/13 907),** žr. I atlenkiamąjį puslapį.

Sumontuokite atvirkštine tvarka.

**Atsarginės dalys,** žr. I atlenkiamąjį puslapį (\* – specialūs priedai).

### Priežiūra

Maišytuvo priežiūros nurodymai pateikti pridėtoje priežiūros instrukcijoje.

## RO

### Domeniul de utilizare

Funcționarea este posibilă cu: cazane sub presiune, încălzitoare instantanee comandate termic și hidraulic. Funcționarea cu cazane nepresurizate (aparate deschise de preparare apă caldă) **nu** este posibilă!

### Specificații tehnice

- Presiunea de curgere min. 0,5 bar / recomandat 1 - 5 bar
- Presiunea de lucru max. 10 bar
- Presiunea de încercare 16 bar

La presiuni de repaus de peste 5 bar se va monta un reductor de presiune.

Se vor evita diferențele de presiune mari între racordurile de apă caldă și rece!

- Debit la presiune de curgere de 3 bar:  
Dispensur cca. 26 l/min
- Temperatură  
Intrare apă caldă: max. 80 °C  
Recomandat: (pentru economie de energie) 60 °C

### Instalarea

Se vor avea în vedere desenele cu cote de pe pagina pliantă I.

**I. Montarea bateriei;** a se vedea pagina pliantă II, fig. [1] până la [7].

1. Se scoate capacul (A) al corpului montat sub tencuială și se scurtează șablonul (B) la 10 mm; a se vedea fig. [1].
2. Se scoate șurubul de închidere (C) de pe partea conductei racordate deoarece, în caz contrar, nu va exista debit de apă; a se vedea fig. [2].

3. Se introduc pe țeava (F) rozeta (D) și flanșa (E), după care se înșurubează manșonul (G); a se vedea fig. [3].

4. Se împinge înapoi flanșa (E) și se introduce bateria montată în prealabil pe corpul de sub tencuială; a se vedea fig. [4].

**Trebuie avut grijă ca tubul de alimentare (H) să intre în orificiul corespunzător al corpului de sub tencuială.**

5. Se aliniaza bateria pe orizontală și pe verticală față de pardoseală și se fixează cu șaibe (J) și șuruburile (J1); a se vedea fig. [5].

6. Se etanșează rosturile din jurul șablonului de montaj folosind material elastic durabil; a se vedea fig. [6].

**Se deschide alimentarea cu apă rece și caldă și se verifică etanșeitarea racordurilor.**

7. Se împinge rozeta (D) spre pardoseală.

8. Se montează dispersorul rotativ (K); a se vedea fig. [7].

### Întreținerea

Toate piesele se verifică și se curăță, eventual se înlocuiesc și se ung cu vaselină specială pentru armături.

**Aeratorul (07 899/13 907);** a se vedea pagina pliantă I.

Montarea se face în ordine inversă.

**Piese de schimb;** a se vedea pagina pliantă I (\* = accesorii speciale).

### Îngrijire

Indicațiile de îngrijire pentru această baterie se găsesc în instrucțiunile de îngrijire atașate.

## CN

### 应用范围

可与以下设备配套使用：承压式蓄热热水器、温控式和液控式即热热水器。不允许与非承压式蓄热热水器（容积式热水器）一起使用。

### 技术参数

- 水流压强 最小 0.5 巴 - 推荐使用 1 - 5 巴
- 工作压力 最大 10 巴
- 测试压强 16 巴

如果静压超过 5 巴，则必须安装减压阀。

请避免冷热水进水管之间产生过大压差。

- 水流压强为 3 巴时的流量：  
出水嘴 约为 26 升 / 分钟
- 温度  
热水进水管：最高 80 °C  
推荐温度：(节能) 60 °C

### 安装

请参见折页 I 上的三维示意图。

**I. 安装龙头，** 参见折页 II 上的图 [1] 至图 [7]。

1. 卸下内置龙头套管的盖子 (A) 并将龙头底盘 (B) 切割至 10 毫米厚，如图 [1] 所示。
2. 卸下已连接管道一侧的螺旋塞 (C)，否则无法出水，如图 [2] 所示。

3. 推上水管 (F) 上的面盖 (D) 和法兰 (E)，然后拧上套管 (G)，如图 [3] 所示。

4. 推回法兰 (E)，然后将预先装好的龙头连接到后部，如图 [4] 所示。确保给水管 (H) 与后部上对应的孔啮合。

5. 将龙头与底面水平、垂直对齐，并用垫圈 (J) 和螺钉 (J1) 拧紧，如图 [5] 所示。

6. 用永久弹性硅胶密封龙头底盘四周的接缝，如图 [6] 所示。

**打开冷热水进水管，检查接口是否存在渗漏情况。**

7. 推压面盖 (D) 使其紧贴的底面上。

8. 安装旋转出水嘴 (K)，如图 [7] 所示。

### 维护

检查并清洁所有零件，在必要时更换零件并使用专用润滑油润滑零件。

**出水嘴 (07 899/13 907)，** 参见折页 I。

安装时请按照相反的顺序进行。

**备件，** 参见折页 I (\* = 特殊配件)。

### 保养

有关该龙头的保养说明，请参考附带的保养信息。



## USA

### Application

Operation possible in conjunction with: pressurized storage heaters, thermally and hydraulically-controlled instantaneous water heaters. Operation with unpressurized storage heaters (displacement water heaters) is **not** possible.

### Technical data

- Flow pressure min 7.25 psi / recommended 14.5 – 72.5 psi
- Operating pressure max. 145 psi
- Test pressure 232 psi

If static pressure exceeds 72.5 psi, a pressure-reducing valve must be fitted.

Avoid major pressure differences between hot and cold water supply.

- Flow rate at 43.5 psi flow pressure:
  - Spout approx. 26 l/min or 6.9 gpm/60psi
- Temperature
  - Hot water supply: max. 176 °F
  - Recommended: (energy economy) 140 °F

### Installation

Refer to the dimensional drawings on fold-out page I.

#### I. Installing faucet, see fold-out page II, Figs. [1] to [7].

1. Remove lid (A) of built-in mixer housing and cut fitting template (B) to a height of 25/64" (10mm) Fig. [1].
2. Remove screw plug (C) on the side to which the pipe is connected, otherwise no water flow, see Fig. [2].

3. Push rosette (D) and flange (E) onto pipe (F) and screw on sleeve (G), see Fig. [3].

4. Push back flange (E) and attach preassembled faucet to the built-in mixer housing / back section, see Fig. [4]. **Ensure that the supply pipe (H) engages in the corresponding bore of the built-in mixer housing / back section.**

5. Align the faucet horizontally and vertically to the floor and fasten in place with washers (J) and screws (J1), see Fig. [5].

6. Seal joint around fitting template with permanently elastic compound, see Fig. [6].

#### Open hot and cold water supply and check connections for leakage.

7. Push rosette (D) against the floor.

8. Install swivel spout (K), see Fig. [7].

### Maintenance

Inspect and clean all parts, replace as necessary and lubricate with special grease.

**Flow control (07 899/13 907)**, see fold-out page I.

Assemble in reverse order.

**Replacement parts**, see fold-out page I (\* = special accessories).

### Care

For directions on the care of this faucet, refer to the accompanying instructions for care.

## RUS

### Область применения

Эксплуатация возможна с: накопителями, работающими под давлением; проточными водонагревателями с термическим и гидравлическим управлением. Эксплуатация с безнапорными накопителями (открытые водонагреватели) **не** предусмотрена!

### Технические данные

- Давление воды мин. 0,5 бар / рекомендуется 1 - 5 бар
- Рабочее давление макс. 10 бар
- Испытательное давление 16 бар

При давлении в водопроводе более 5 бар рекомендуется установить редуктор давления.

Необходимо избегать больших перепадов давлений в подсоединениях холодной и горячей воды!

- Расход воды при давлении 3 бара:
  - Излив приibl. 26 л/мин
- Температура
  - горячей воды на входе: макс. 80 °C
  - Рекомендовано: (экономия энергии) 60 °C

### Установка

Учитывать чертежные размеры на складном листе I.

#### I. Монтаж смесителя, см. складной лист II, рис. [1] - [7].

1. Снять крышку (A) скрытого корпуса смесителя и отрезать монтажный шаблон (B) по размеру 10мм, см. рис. [1].
2. Удалить резьбовую пробку (C) на стороне подсоединенного трубопровода, в противном случае поступление воды отсутствует, см. рис. [2].

3. Надеть розетку (D) и фланец (E) на трубу (F), и навинтить втулку (G), см. рис [3].

4. Сместить фланец (E) назад и установить предварительно смонтированный смеситель на скрытый корпус, см. рис. [4]. **Необходимо следить за тем, чтобы подводящая труба (H) вошла в соответствующее отверстие скрытого корпуса.**

5. Предварительно смонтированный смеситель выставить горизонтально и вертикально относительно пола и закрепить шайбами (J) и винтами (J1), см. рис. [5].

6. Швы на монтажном шаблоне следует заделывать материалом, устойчиво сохраняющим упругость, см. рис. [6].

#### Открыть подачу холодной и горячей воды, проверить соединения на герметичность.

7. Установить розетку (D), продвигая ее до соприкосновения с полом.

8. Установить поворотный излив (K), см. рис. [7].

### Техобслуживание

Все детали проверить, очистить, при необходимости заменить и смазать специальной смазкой для арматуры.

**Аэратор (07 899/13 907)**, см. складной лист I.

Монтаж производится в обратной последовательности.

**Запчасти**, см. складной лист I (\* = специальные принадлежности).

### Уход

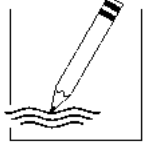
Указания по уходу за настоящим изделием приведены в прилагаемой инструкции по уходу.

**Излив**

Комплект поставки	13 216	13 228					
смеситель для ванны	X	X					
излив	X	X					
Розетка	X	X					
Техническое руководство	X	X					
Инструкция по уходу	X	X					
Вес нетто, кг	6,4	6,1					

Дата изготовления: см. маркировку на изделии  
Срок эксплуатации согласно гарантийному талону.  
Изделие сертифицировано.  
Grohe AG, Германия

---



A series of 25 horizontal lines for writing, spaced evenly down the page.

**D**

Grohe Deutschland  
Vertriebs GmbH  
Zur Porta 9  
32457 Porta Westfalica  
Tel.: +49 571 3989-333  
Fax: +49 571 3989-999

**A**

GROHE Ges.m.b.H.  
Wienerbergstraße 11/A7  
1100 Wien  
Tel.: +43 1 68060  
Fax: +43 1 6884535

**B**

GROHE nv - sa  
Diependaalweg 4a  
3020 Winksele  
Tel.: +32 16 230660  
Fax: +32 16 239070

**BG**

Търговско представителство  
Grohe AG България  
Бизнес център Слатина  
Ул. Слатинска 1  
1574 София  
Тел.: +359 2 9719959  
+359 2 9712535  
Факс.: +359 2 9712422

**CDN**

GROHE Canada Inc.  
1230 Lakeshore Road East  
Mississauga, Ontario  
Canada, L5E 1E9  
Tel.: +1 905 2712929  
Fax: +1 905 2719494

**CH**

Grohe Switzerland SA  
Oberfeldstrasse 14  
8302 Klotten  
Tel.: +41 44 8777300  
Fax: +41 44 8777320

**CN**

高仪 (上海)  
卫生洁具有限公司  
宁桥路615号  
201206 上海  
中华人民共和国  
电话: +86 21 50328021  
传真: +86 21 50550363

**CY**

GROME Marketing (Cyprus) Ltd.  
195B, Old Nicosia-Limassol Road  
Dhali Industrial Zone  
P.O. Box 27048  
1641 Nicosia  
Tel.: +357 22 465200  
Fax: +357 22 379188

**CZ SK**

Grohe ČR s.r.o.  
Zastoupení pro ČR a SR  
V Oblouku 104, Čestlice  
252 43 Průhonice  
Tel.: +420 22509 1082  
Fax: +420 22509 1085

**DK**

GROHE A/S  
Walgerholm 11  
3500 Vaerløse  
Tel.: +45 44 656800  
Fax: +45 44 650252

**E**

GROHE España S.A.  
C/ Botanica, 78 - 88  
Gran Via L'H - Distr. Econòmic  
08908 L'Hospitalet de Llobregat  
(Barcelona)  
Tel.: +34 93 3368850  
Fax: +34 93 3368851

**EST LT LV**

GROHE AG Eesti filiaal  
Tartu mnt 16  
10117 Tallinn  
Tel.: +372 6616354  
Fax: +372 6616364

**F**

GROHE s.à.r.l.  
60, Boulevard de la Mission  
Marchand  
92400 Courbevoie - La Défense  
Tel.: +33 1 49972900  
Fax: +33 1 55702038

**FIN**

Oy Teknocalor Ab  
Sinikellonkuja 4  
01300 Vantaa  
Tel.: +358 9 8254600  
Fax: +358 9 826151

**GB**

GROHE Limited  
Blays House, Wick Road  
Englefield Green  
Egham, Surrey, TW20 0HU  
Tel.: +44 871 200 3414  
Fax: +44 871 200 3415

**GR**

N. Sapountzis S.A.  
86, Kapodistriou & Roumelis Str.  
142 35 N. Ionia - Athens  
Tel.: +30 210 2712908  
Fax: +30 210 2715608

**H**

GROHE Hungary Kft.  
Röppentyü u. 53.  
1139 Budapest  
Tel.: +36 1 238 80 45  
Fax: +36 1 238 07 13

**HR**

GROHE AG - Predstavništvo  
Štefanovečka 10  
10000 Zagreb  
Tel.: +385 1 2989025  
Fax: +385 1 2910962

**I**

GROHE S.p.A.  
Via Castellazzo Nr. 9/B  
20040 Cambiagio (Milano)  
Tel.: +39 2 959401  
Fax: +39 2 95940263

**IND**

Grohe India Private Limited  
The Great Eastern Centre  
Gesco Corporate Centre  
70 Nehru Place  
New Dehli 110019  
Tel.: +91 11 5561 9423 / 9513  
Fax: +91 11 5561 9451

**IS**

BYKO hf.  
Skemmuvegi 2  
200 Kópavogur  
Tel.: +354 515 4000  
Fax: +354 515 4099

**J**

Grohe Japan Ltd.  
TRC Building, 3F  
1-1 Heiwajima 6-chome, Ota-ku  
Tokyo 143-0006  
Tel.: +81 3 32989730  
Fax: +81 3 37673811

**N**

GROHE A/S  
Nils Hansens vei 20  
0667 Oslo  
Tel.: +47 22 072070  
Fax: +47 22 072071

**NL**

GROHE Nederland BV  
Metaalstraat 2  
2718 SW Zoetermeer  
Tel.: +31 79 3680133  
Fax: +31 79 3615129

**P**

GROHE Portugal  
Componentes Sanitários, Lda.  
Rua Arq. Cassiano Barbosa, 539  
1.º Frente Esquerdo  
4100-009 Porto  
Tel.: +351 22 543 29 80  
Fax: +351 22 543 29 99

**PL**

GROHE Polska Sp. z o.o.  
Pulawska 182 Street  
02-670 Warszawa  
Tel.: +48 22 5432 640  
Fax: +48 22 5432 650

**RUS**

Представительство  
Grohe AG  
Москва, ул. Русаковская 13, стр.1  
1107140  
тел.: +7 495 9819510  
факс: +7 495 9819511

**RO**

Grohe AG Reprezentanta  
Strada Nicolae Iorga 13,  
Corp B  
010432 Bucuresti (Sector 1)  
Tel.: +40 21 2125050  
Fax: +40 21 2125048

**S**

GROHE A/S  
Kungsängsvägen 25  
753 23 Uppsala  
Tel.: +46 771 141314  
Fax: +46 771 141315

**SLO**

GROSAN inženiring d.o.o.  
Slandrova 4  
1000 Ljubljana  
Tel.: +386 1 5633060  
Fax: +386 1 5633061

**TR**

GROME İc ve Dis Ticaret Ltd. Sti.  
Bagdat Cad. Ugras Parlar Is  
Merkezi No: 605, B Blok D: 12 - 15  
34846 Cevizli - Maltepe-Istanbul  
Tel.: +90 216 4412370  
Fax: +90 216 3706174

**UA**

Представництво  
Grohe AG в Україні  
Вул. Івана Франка, 18-А  
01030 Київ  
тел.: +38 044 537 52 73  
факс: +38 044 590 01 96

**USA**

GROHE America Inc.  
241 Covington Drive  
Bloomington  
Illinois, 60108  
Tel.: +1 630 5827711  
Fax: +1 630 5827722

**Eastern Mediterranean  
Middle East - Africa  
Area Sales Office:**  
GROME Marketing (Cyprus) Ltd.  
195B, Old Nicosia-Limassol Road  
Dhali Industrial Zone  
P.O. Box 27048  
1641 Nicosia  
Tel.: +357 22 465200  
Fax: +357 22 379188

**Far East Area Sales Office:**  
GROHE Pacific Pte. Ltd.  
438 Alexandra Road  
# 06-01/04 Alexandra Point  
Singapore 119958  
Tel.: +65 6376 4500  
Fax: +65 6378 0855

**GROHE**

ENJOY WATER®

www.grohe.com