

in sink erator®



EVOLUTION

COVER CONTROL® PLUS

COVERED ACTIVATION FOOD WASTE DISPOSER

**TRITURADOR DE DESPERDICIOS DE ALIMENTOS
ACTIVADO POR TAPÓN**

BROYEUR DE DÉCHETS À ACTIVATION COUVERTE

AnswerLine®
1-800-558-5700

www.insinkerator.com

⚠ DANGER indicates a hazardous situation which, if not avoided, will result in death or serious injury.

⚠ WARNING indicates a hazardous situation which, if not avoided, could result in death or serious injury.

⚠ CAUTION indicates a hazardous situation which, if not avoided, could result in minor or moderate injury.

NOTICE is used to address practices not related to personal injury.

SAFETY INSTRUCTIONS (or equivalent) signs indicate specific safety-related instructions or procedures.

⚠ PELIGRO indica una situación peligrosa que, si no se evita, provocará lesiones graves o incluso la muerte.

⚠ ADVERTENCIA indica una situación riesgosa, la cual, si no se evita, puede ocasionar lesiones graves o incluso la muerte.

⚠ PRECAUCIÓN indica una situación riesgosa, la cual, si no se evita, puede provocar heridas leves o moderadas.

AVISO hace referencia a prácticas que no presentan riesgos de generar lesiones personales.

INSTRUCCIONES PARA SU SEGURIDAD (o equivalentes) son señales que designan instrucciones o procedimientos específicos de seguridad.

⚠ DANGER indique une situation dangereuse qui, si elle n'est pas évitée, entraînera la mort ou une blessure grave.

⚠ AVERTISSEMENT indique une situation dangereuse qui, si elle n'est pas évitée, pourrait entraîner la mort ou une blessure grave.

⚠ MISE EN GARDE indique une situation dangereuse qui, si elle n'est pas évitée, pourrait entraîner une blessure mineure ou modérée.

AVIS est utilisé pour décrire des pratiques qui ne sont pas liées à des blessures.

DIRECTIVES DE SÉCURITÉ (ou l'équivalent) ces panneaux indiquent des directives ou des procédures concernant spécifiquement la sécurité.

77084 Rev B

Evolution Cover Control® Plus

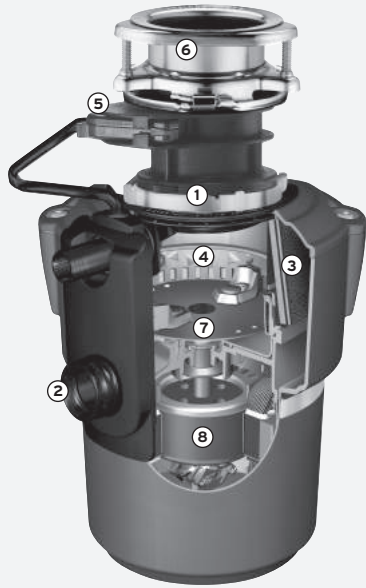
Covered Activation Food Waste Disposer/Triturador de Desperdicios de Alimentos Activado por Tapón/Broyeur de Déchets À Activation Couverte

1

The Evolution Series® by InSinkErator® sets the standard in sound and grind performance. Featuring exclusive patented **SoundSeal®** and **MultiGrind®** technologies, no food waste disposer grinds more with less noise.

La serie Evolution® de InSinkErator® define la norma en desempeño de sonido y trituración. Con las exclusivas tecnologías patentadas **SoundSeal®** y **MultiGrind®**, ningún triturador de desperdicios tritura más con menos ruido.

La série Evolution Series® d'InSinkErator® établit la norme en matière de son et de rendement de broyage. Caractérisée par des technologies exclusives brevetées **SoundSeal®** et **MultiGrind®**, aucun autre broyeur ne broie plus de déchets aussi silencieusement.



Sound Seal® Technology

- 1 Anti-Vibration Mount®
- 2 Anti-Vibration Tailpipe Mount™
- 3 Multi-Layer SoundLimiter™ Insulation

Multi Grind® Technology

- 4 GrindShear Ring®
- 5 Magnetic CoverStart® Switch
- 6 Quick Lock® Sink Mount
- 7 Stainless Steel Grind Components
- 8 3/4 HP Dura-Drive® Motor

Sound Seal® Tecnología

- 1 Anti-Vibration Mount®
- 2 Anti-Vibration Tailpipe Mount™
- 3 Aislamiento Multi-Layer SoundLimiter™

Multi Grind® Tecnología

- 4 GrindShear Ring®
- 5 Interruptor magnético CoverStart®
- 6 Montaje del fregadero Quick Lock®
- 7 Componentes de trituración de acero inoxidable
- 8 Motor Dura-Drive® de 3/4 HP

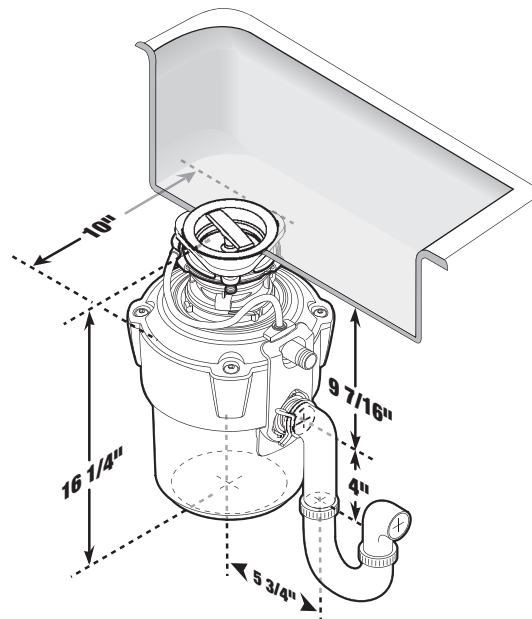
Sound Seal® Technologie

- 1 Anti-Vibration Mount®
- 2 Anti-Vibration Tailpipe Mount™
- 3 Isolation Multi-Layer SoundLimiter™

Multi Grind® Technologie

- 4 GrindShear Ring®
- 5 Interrupteur magnétique CoverStart®
- 6 Outil de montage Quick Lock®
- 7 Composants de broyage en acier inoxydable
- 8 Moteur robuste à 0,56 kW Dura-Drive®

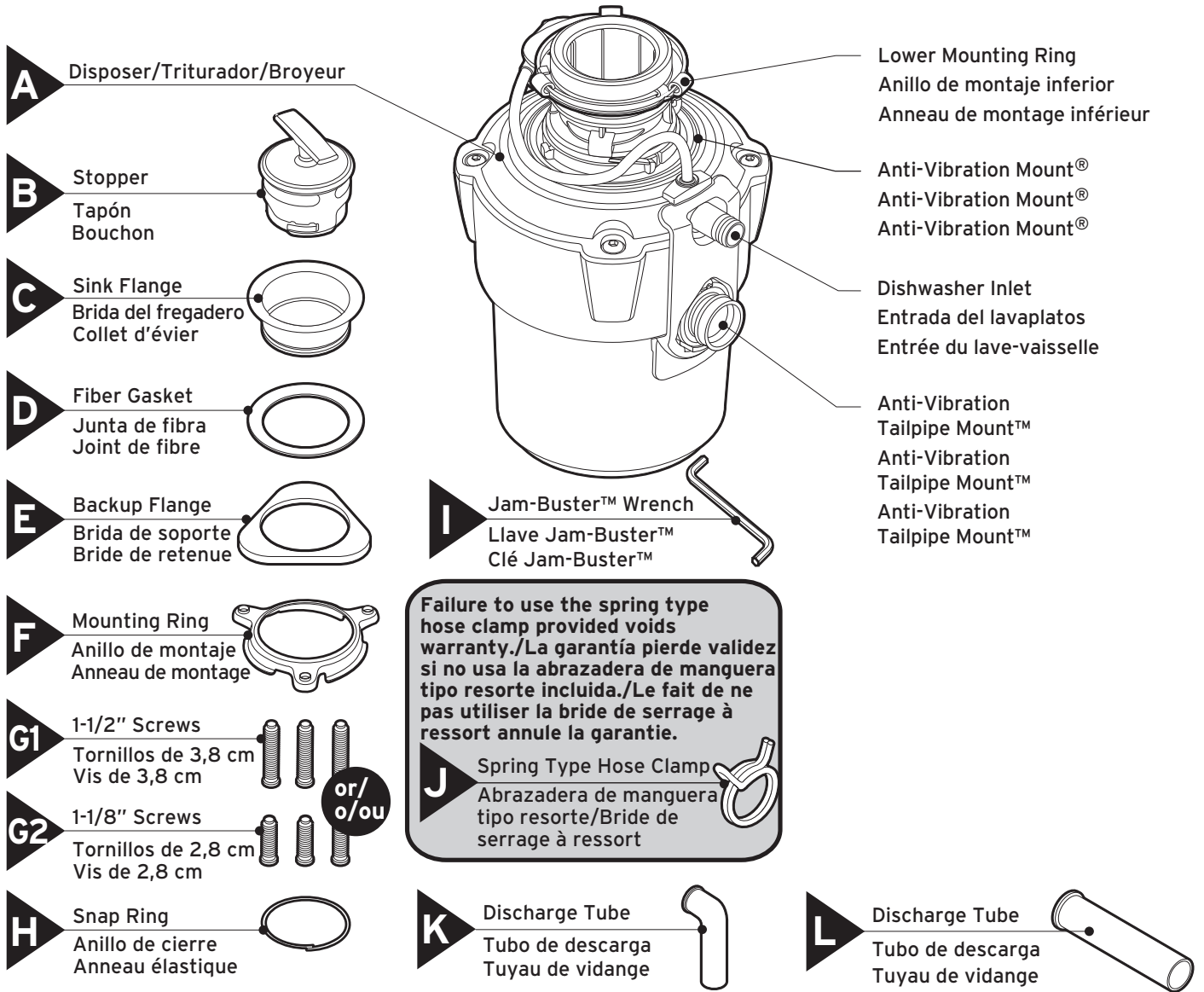
- ⚠ Read all warnings before proceeding.
- ⚠ Lea todas las advertencias antes de continuar.
- ⚠ Lire tous les avertissements avant de procéder.



Dimensions/Dimensiones/Dimensions

Evolution Cover Control® Plus

Includes/Incluye/Comprend



Failure to use the spring type hose clamp provided voids warranty./La garantía pierde validez si no usa la abrazadera de manguera tipo resorte incluida./Le fait de ne pas utiliser la bride de serrage à ressort annule la garantie.



Evolution Cover Control® Plus

Removal of old disposer/Extracción del triturador viejo/Retrait de l'ancien broyeur

⚠ WARNING/ADVERTENCIA/AVERTISSEMENT

SHOCK HAZARD

Turn off electric power at fuse box or circuit breaker.

PELIGRO DE DESCARGA ELÉCTRICA

Desconecte el suministro eléctrico desde la caja de fusibles o del interruptor de circuito.

DANGER D'ÉLECTROCUTION

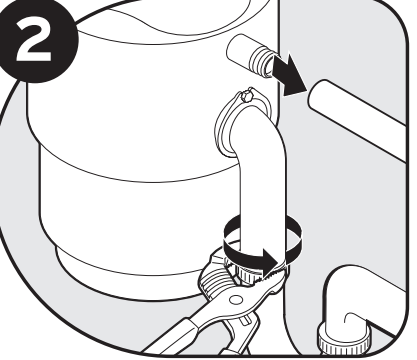
Couper l'alimentation électrique au boîtier de fusibles ou de disjoncteurs.

1

If you are replacing an existing disposer, continue to Step 2. If there is no existing disposer, disconnect sink drain and skip to Step 9.

Si tiene que reemplazar un triturador existente, continúe con el paso 2. Si no existe un triturador, desconecte el desagüe del fregadero y continúe con el Paso 9.

En cas de remplacement d'un broyeur existant, passer à l'étape 2. Dans le cas contraire, déconnecter le drain de l'évier et passer à l'étape 9.

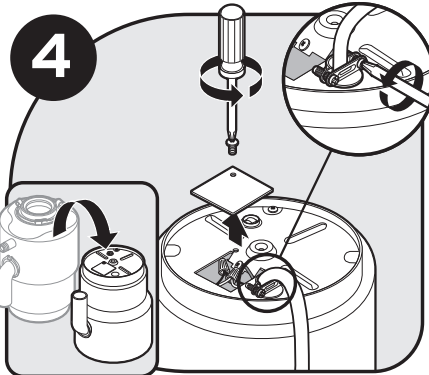


Disconnect drain trap from waste discharge tube. Disconnect dishwasher if connected to the disposer./Desconecte la trampa de desagüe del tubo de descarga de desperdicios. Desconecte el lavaplatos si está conectado al triturador./Déconnecter le robinet de vidange du tube de vidange. Déconnecter le lave-vaisselle s'il est connecté au broyeur.

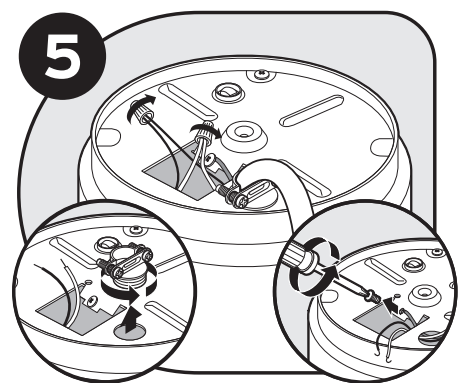


**⚠ WARNING
ADVERTENCIA
AVERTISSEMENT**
Falling Hazard
Peligro de caída
Danger de chute

Support disposer, insert end of Jam-Buster™ Wrench (I) into right side of mounting lug, and turn. Disposer will fall free./Apoye el triturador, inserte el extremo de la Llave Jam-Buster™ (I) en el lado derecho de uno de los salientes de montaje y gire. El triturador se liberará./Soutenir le broyeur, insérer l'extrémité de la Clé Jam-Buster™ (I) dans le côté droit de l'écrou de montage et tourner. Le broyeur chutera librement en place.



Flip disposer over and remove electrical cover plate. Save cable connector if applicable./Dé vuelta al triturador y retire la placa de protección eléctrica. Guarde el conector del cable si corresponde./Renverser le broyeur et retirer la plaque électrique. Conserver le connecteur de câble s'il y a lieu.



Disconnect the disposer wires from the electrical supply./Desconecte del suministro eléctrico los cables del triturador./Débrancher les fils du broyeur de l'alimentation électrique.

If the new disposer mounting is the same as the old one, you can go to Step 14.

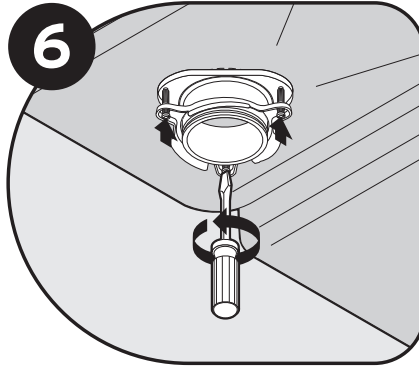
Note: For sinks thicker than 3/8", you will need to replace existing 1-1/2" screws with 1-1/8" screws (G2). See Step 13.

Si el montaje del triturador nuevo es el mismo que el del viejo, puede ir al Paso 14.

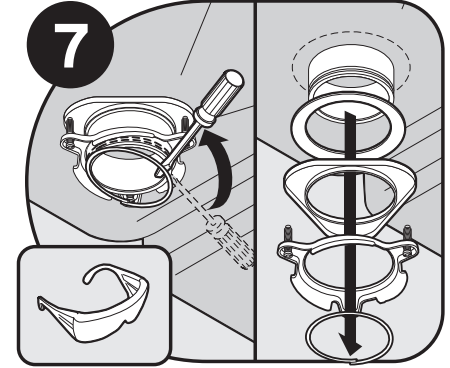
Nota: Para los fregaderos con espesor mayor a 0.9 cm, deberá reemplazar los tornillos existentes de 3.8 cm por tornillos de 2.8 cm (G2). Consulte el Paso 13.

Si le nouveau broyeur est similaire à l'ancien broyeur, pas-ser à l'étape 14.

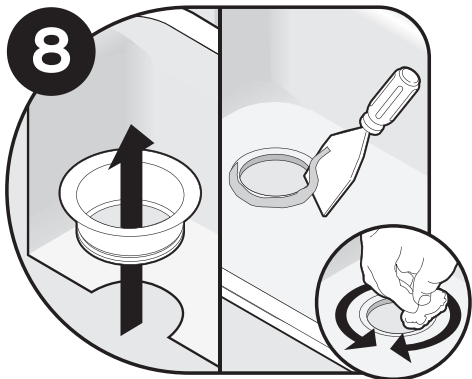
Remarque : Pour les éviers de plus de 0,9 cm d'épaisseur, il faut remplacer les vis de 3,8 cm existantes par des vis de 2,8 cm (G2). Voir l'étape 13.



Using a flathead screwdriver, loosen the 3 screws on the mounting assembly./
Con un destornillador de punta plana, afloje los 3 tornillos del conjunto de montaje./
Au moyen d'un tournevis à tête plate, desserrer les trois vis du montage de base.

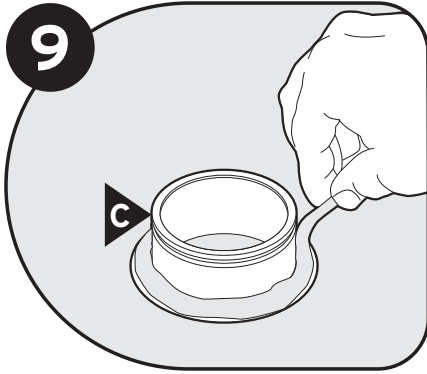


Using a flathead screwdriver, pry off the snap ring./Con un destornillador de punta plana, saque el anillo de cierre./Au moyen d'un tournevis à tête plate, retirer l'anneau élastique.

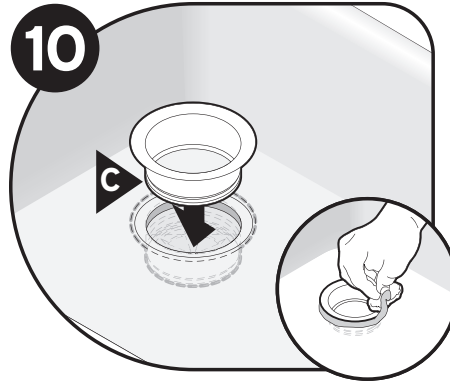


Remove flange from sink. Remove old plumber's putty from sink with putty knife./Retire la brida del fregadero. Retire la masilla de plomería vieja del fregadero con una espátula para masilla./Retirer le collet de l'évier. Enlever le mastic de plomberie usagé au moyen d'un couteau à mastic.

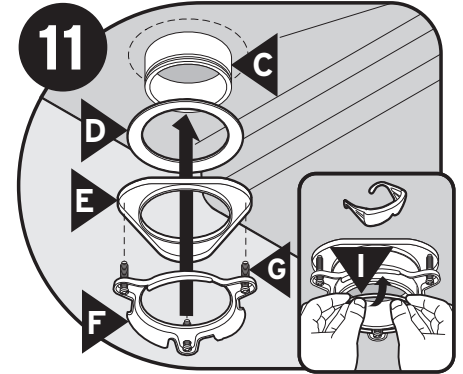
Installation Instructions/Instrucciones de Instalación/Instructions d'Installation



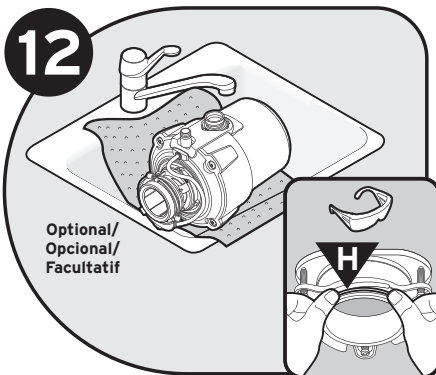
Evenly apply 1/2" thick rope of plumber's putty around flange (C)./Aplique una tira gruesa de masilla de plomería, de 1.3 cm, en forma uniforme alrededor de la brida (C)./Applique uniformément un cordon de mastic de plomberie de 1,3 cm d'épaisseur autour du collet (C).



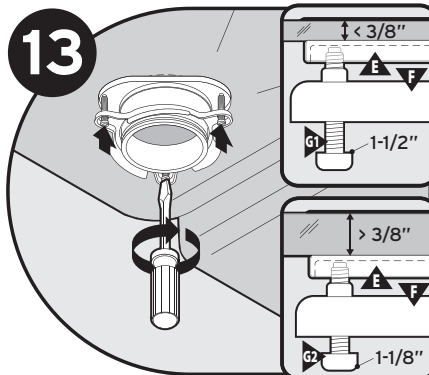
Press flange (C) firmly into sink drain. Remove excess putty./Presione la brida (C) firmemente en el desagüe del fregadero. Retire la masilla sobrante./Enfoncer le collet (C) fermement dans le drain de l'évier. Enlever l'excès de mastic.



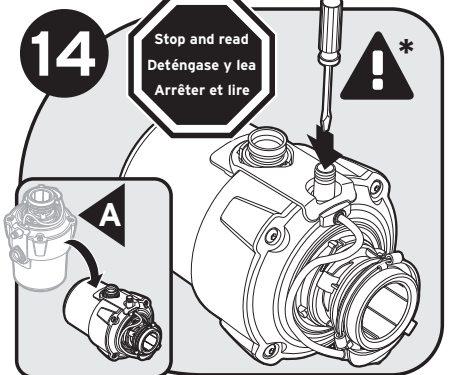
Insert fiber gasket (D), backup flange (E) and mounting ring (F). Hold flange (C) in place while inserting snap ring (I)./Inserte la junta de fibra (D), la brida de soporte (E) y el anillo de montaje (F). Sostenga la brida (C) en su lugar mientras inserta el anillo de cierre (I)./Insérer le joint fibreux (D), la bride de retenue (E) et l'anneau de montage (F). Tenir la bride (C) en place pendant l'insertion du jonc de blocage (I).



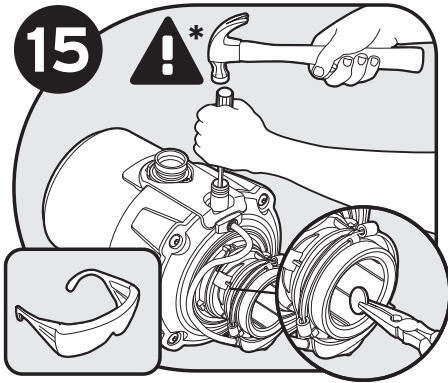
Place a weight such as the disposer on the sink flange to hold it in place. Use a towel to prevent scratching sink. Pull snap ring (H) open and press firmly until it snaps into place./Coloque un peso, por ejemplo el triturador, sobre la brida del fregadero para mantenerla en su lugar. Utilice una toalla para evitar que se raye el fregadero. Abra el anillo de cierre (H) y presione firmemente hasta que se coloque en el lugar./Placer un poids tel que le broyeur sur le collet de l'évier pour le maintenir en place. Utiliser une serviette pour éviter d'égratigner l'évier. Ouvrir le jonc de blocage (H) et appuyer fermement jusqu'à ce qu'il s'enclenche.



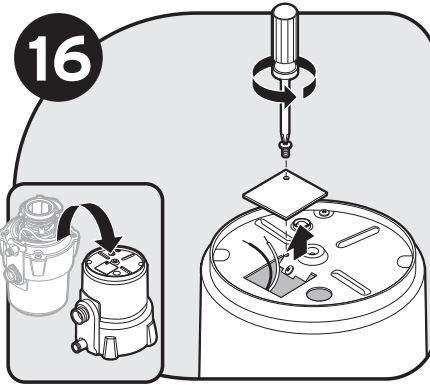
Tighten 1-1/2" screws (G1) evenly and firmly against backup flange. Use shorter 1-1/8" screws (G2) if sink is more than 3/8" thick./Ajuste los tornillos de 3.8 cm (G1) en forma uniforme y firme contra la brida de soporte. Utilice tornillos más cortos de 2.8 cm (G2) si el fregadero tiene más de 0.9 cm de espesor./Serrer les vis de 3,8 cm (G1) uniformément et fermement contre la bride de retenue. Utiliser les vis plus courtes de 2,8 cm (G2) si l'épaisseur de l'évier dépasse 0,9 cm.



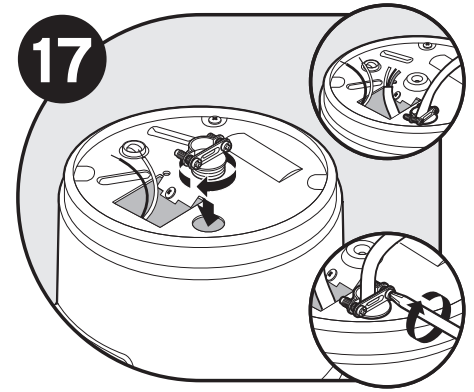
*** NOTICE: DISHWASHER CONNECTION ONLY.** If you do not need to attach the dishwasher, go to Step 16. Turn disposer (A) onto side and insert screwdriver into dishwasher inlet./* **AVISO: SÓLO PARA CONEXIÓN DEL LAVAPLATOS.** Si no es necesario conectar el lavaplatos, pase al Paso 16. Voltee el triturador (A) sobre un lado e introduzca el destornillador en la entrada del lavaplatos./* **AVIS : CONNECTION DU LAVE-VAISSELLE UNIQUEMENT.** S'il n'est pas nécessaire de connecter le lave-vaisselle, passer à l'étape 16. Mettre le broyeur (A) sur le flanc puis insérer un tournevis dans l'avaloir du lave-vaisselle.



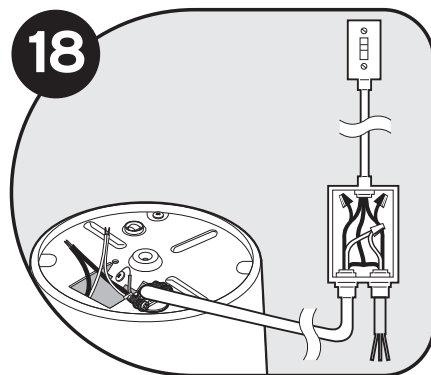
15 **!** * **NOTICE: DISHWASHER CONNECTION ONLY.** Knock out drain plug and remove plug from inside of disposer./* **AVISO: SÓLO PARA LA CONEXIÓN DEL LAVAPLATOS.** Extraiga de un golpe la tapa ciega de desague del interior del triturador./* **AVIS : CONNECTION DU LAVE-VAISSELLE UNIQUEMENT.** Faire tomber le bouchon du drain et enlever le bouchon qui se trouve à l'intérieur du broyeur.



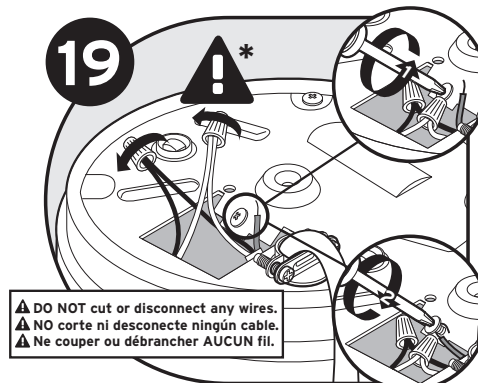
16 Turn disposer over and remove electrical cover plate. Pull out wires. * **NOTICE: DO NOT REMOVE CARDBOARD SHIELD./** Dé vuelta el triturador y retire la placa protectora eléctrica. Saque los cables. * **AVISO: NO RETIRE LA PROTECCIÓN DE CARTÓN./** Renverser le broyeur et enlever la plaque électrique. Extraire les fils électriques. * **AVIS : NE PAS ENLEVER L'ÉCRAN DE CARTON.**



17 Insert cable connector (not included) and run electrical cable through access hole on bottom of disposer. Tighten cable connector./Introduzca el conector del cable (no incluido) y pase el cable eléctrico a través del orificio de acceso en la parte inferior del triturador. Ajuste el conector del cable./Insérer le connecteur de câble (non compris) et faire passer le câble électrique par le trou d'accès qui se trouve au bas du broyeur. Serrer le connecteur de câble.

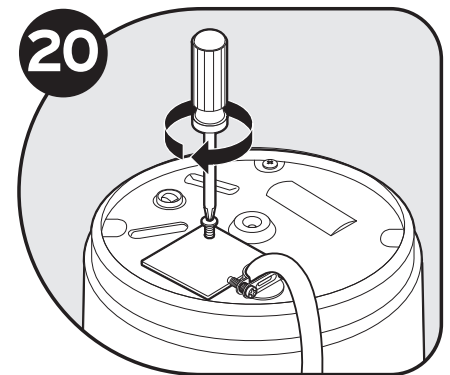


18 This disposer requires a switch (15 amp minimum rating) with a marked "Off" position (wired to disconnect all ungrounded supply conductors) installed within sight of the disposer sink opening, except if using an air switch or batch feed accessory, or batch feed disposer./Este triturador requiere un interruptor (capacidad mínima de 15 amperios) con la posición "Off" marcada (cableado para desconectar todos los conductores de suministro no conectados a tierra) e instalado no muy lejos de la abertura del fregadero para el triturador, salvo si se utiliza un interruptor de aire o un accesorio o un triturador de carga por tandas./Ce broyeur nécessite un commutateur (puissance nominale minimum de 15 ampères) avec une position marquée « Off » (câblé de manière à débrancher tous les conductions d'alimentation non mis à la terre) installé en vue de l'ouverture d'évier du broyeur, sauf si un commutateur de débit d'air ou un accessoire d'alimentation par lot ou un broyeur d'alimentation par lot sont utilisés.

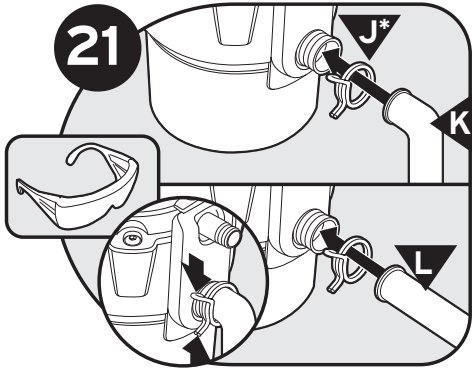


! **DO NOT** cut or disconnect any wires.
! **NO** corte ni desconecte ningún cable.
! **Ne** couper ou débrancher AUCUN fil.

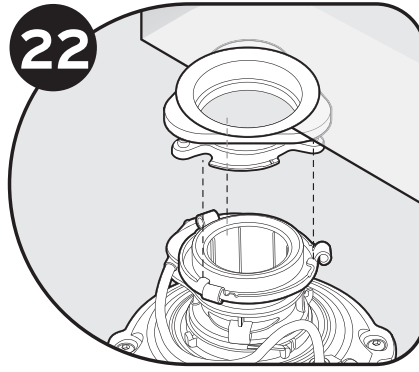
* **WARNING! Improper grounding can result in electric shock hazard.** Connect white wire from disposer to neutral (white) wire from power source and black wire from disposer to hot (black, red) wire from power source with wire nuts (not included); ground wire to green grounding screw. Unit must be grounded for safe and proper installation./* **ADVERTENCIA: La conexión incorrecta a tierra puede representar un riesgo de descarga eléctrica.** Conecte el cable blanco del triturador al cable neutro (blanco) de la fuente de energía, y el cable negro del triturador al cable vivo (negro, rojo) de la fuente de energía, use para ello tuercas para cable (no incluidas); finalmente, una el cable de conexión a tierra con el tornillo verde conectado a tierra. La unidad debe estar conectada a tierra para una instalación segura y adecuada./* **AVERTISSEMENT : Une mise à la terre inefficace peut entraîner un risque de choc électrique.** Raccordez le fil blanc du broyeur au fil neutre (blanc) de la source d'alimentation et le fil noir du broyeur au fil sous tension (noir ou rouge) de la source d'alimentation au moyen de serre-fils (non inclus); mettez le fil à la terre au moyen de la vis verte de mise à la terre. L'unité doit être mise à la terre pour assurer une installation adéquate et sûre.



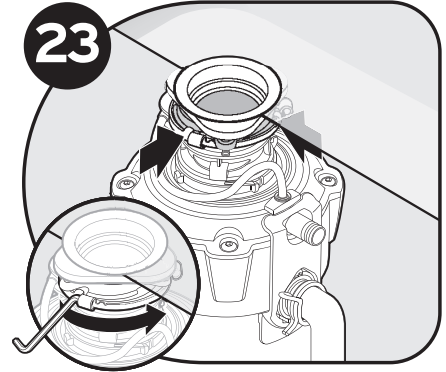
20 Push wires into disposer (do not displace cardboard shield) and replace electrical cover plate./Coloque los cables dentro del triturador (no desplace la protección de cartón) y vuelva a colocar la placa protectora eléctrica./Pousser les fils dans le broyeur (ne pas déplacer l'écran de carton) et replacer la plaque électrique.



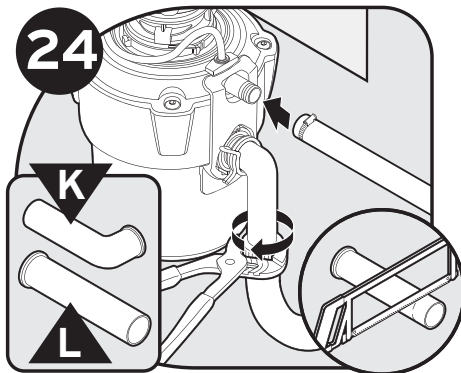
Place tube (K or L) into Anti-Vibration Tailpipe Mount™. Use provided tubes for best results. Secure with spring type hose clamp (J). * **NOTICE: Failure to use the spring type hose clamp provided voids warranty.**/Coloque el tubo (K o L) dentro del Anti-Vibration Tailpipe Mount™. Fije con la abrazadera de manguera tipo resorte (J). * **AVISO: La garantía pierde validez si no usa la abrazadera de manguera tipo esorte incluida.**/Placer le tuyau (K ou L) dans le dispositif Anti-Vibration Tailpipe Mount™. Utiliser les tuyaux fournis pour obtenir de meilleurs resultats. Fixer avec la bride de serrage à ressort (J). * **AVIS : Le fait de ne pas utiliser la bride de serrage à ressort annule la garantie.**



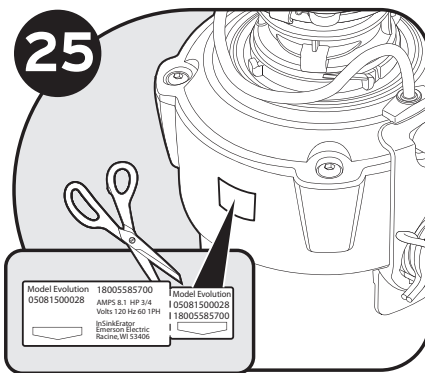
Hang disposer by aligning 3 mounting tabs with slide-up ramps on mounting ring./Sostenga el triturador y alinee las 3 lengüetas de montaje con las rampas deslizables sobre el anillo de montaje./Accrocher le broyeur en alignant les 3 onglets de montage avec les glissières de l'anneau de montage.



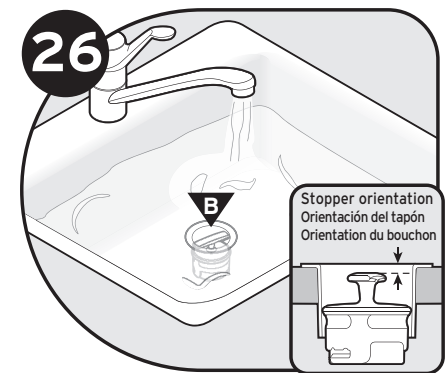
Turn lower mounting ring until all 3 mounting tabs lock over the ridges on the slide-up ramps./Gire el anillo de montaje inferior hasta que las tres lengüetas de montaje se fijen sobre los bordes de las rampas de deslizamiento ascendente./Tourner l'anneau de montage inférieur jusqu'à ce que les 3 pattes de montage s'enclenchent sur les arêtes des inclinaisons de remontée.



You may need to trim tube for proper fit. Reconnect plumbing (and dishwasher connection if used). Make sure Anti-Vibration Tailpipe Mount™ is straight./Es posible que deba recortar el tubo para una colocación adecuada. Reconnecte la plomería (y la conexión del lavaplatos, si utiliza uno). Asegúrese de que el Anti-Vibration Tailpipe Mount™ esté derecho./Le tuyau devra peut-être être coupé pour s'ajuster correctement. Reconnecter la plomberie (et le lave-vaisselle s'il y a lieu). S'assurer que le dispositif Anti-Vibration Tailpipe Mount™ est bien droit.



Detach removable portion of spec label and place on a visible location./Corte la parte desmontable de la etiqueta de especificaciones y colóquela en un lugar visible./Détacher la partie détachable de l'étiquette de spécifications et la placer dans un endroit bien visible.



Insert stopper (B) into sink opening in the fully sealed position and fill sink with water. Remove stopper and check for leaks. For more detail refer to operating instructions./Introduzca el tapón (B) en la abertura del fregadero en una posición que selle el fregadero totalmente y llénelo de agua. Retire el tapón y controle si hay fugas de agua. Si desea conocer más detalles, consulte las instrucciones de operación./Insérer le bouchon (B) dans l'ouverture de l'évier en position entièrement scellée et remplir l'évier d'eau. Retirer le bouchon et s'assurer qu'il n'y a pas de fuites. Pour de plus amples renseignements, se reporter aux directives d'utilisation.

OPERATING INSTRUCTIONS/INSTRUCCIONES DE OPERACION/ MODE D'EMPLOI

ENGLISH

1. Place food waste into disposer grind chamber. Do not pack chamber with waste. Run a strong flow of cold water and place stopper back in sink opening.
2. Place stopper in the SEALED (down) position. (See Figure A).
3. Turn the stopper clockwise. The stopper will raise into the PARK position, allowing water to flow into the disposer grind chamber. (See Figure B).
4. With stopper in PARK position, continue turning stopper clockwise until disposer RUNS. (See Figure C).
5. After grinding, turn the stopper counter-clockwise into the PARK position, allowing water to flow into the disposer grind chamber.
6. To return to the SEALED position, continue turning stopper counter-clockwise until stopper drops down and seals the drain. NOTE: Stopper must be in SEALED position to be removed.

Figure A

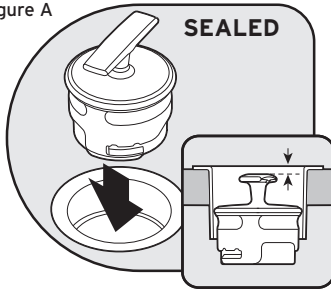


Figure B

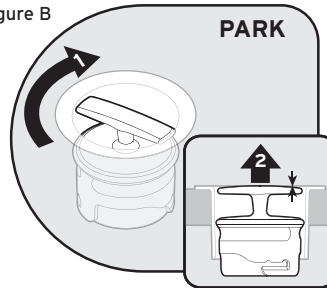
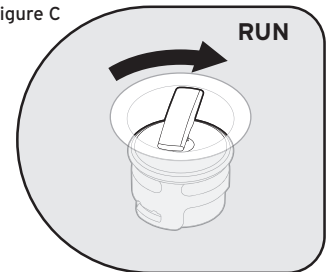


Figure C



ESPAÑOL

1. Coloque los desperdicios de comida en la cámara de trituración del triturador. Tenga cuidado de que la cámara no quede llena de residuos. Deje circular un buen volumen de agua fría y coloque el tapón nuevamente en la abertura del fregadero.
2. Coloque el tapón en posición SEALED (sellado) (hacia abajo). (Ver Figura A).
3. Gire el tapón en el sentido de las agujas del reloj. El tapón se levantará hacia la posición PARK (detenido), para permitir que el agua circule hacia la cámara de trituración del triturador. (Ver Figura B).
4. Con el tapón en la posición PARK (detenido), siga girándolo en el sentido de las agujas del reloj hasta que llegue a la posición RUN (en funcionamiento). (Ver Figura C).
5. Después de la trituración, gire el tapón en el sentido contrario a las agujas del reloj hacia la posición PARK (detenido), para permitir que el agua circule hacia la cámara de trituración del triturador.
6. Para volver a la posición SEALED (sellado), siga girando el tapón en el sentido contrario a las agujas del reloj hasta que caiga y selle el drenaje. NOTA: El tapón debe estar en posición SEALED (sellado) para retirarlo.

Figura A

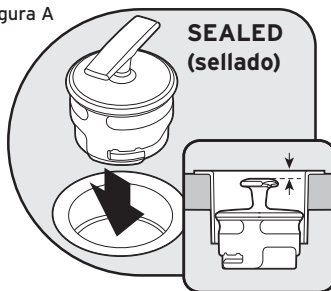


Figura B

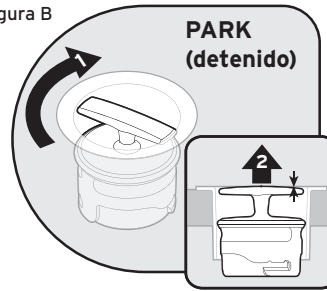
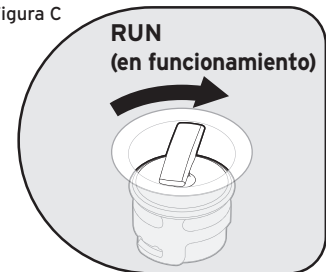


Figura C



FRANÇAIS

1. Placer les déchets alimentaires dans la cuve de broyage du broyeur. Ne pas la remplir de déchets. Faire couler un fort débit d'eau froide et replacer le bouchon dans l'ouverture de l'évier.
2. Placer le bouchon en position SCELLÉE (vers le bas). (Se reporter à la Figure A.)
3. Tourner le bouchon dans le sens horaire. Le bouchon se soulèvera en position d'ARRÊT pour laisser l'eau s'écouler dans la cuve de broyage du broyeur. (Se reporter à la Figure B.)
4. Avec le bouchon en position ARRÊT, continuer de le tourner dans le sens horaire jusqu'à ce que le broyeur se mette en MARCHÉ. (Se reporter à la Figure C.)
5. Après le broyage, tourner le bouchon dans le sens antihoraire jusqu'à la position d'ARRÊT pour laisser l'eau s'écouler dans la cuve de broyage du broyeur.
6. Pour revenir à la position SCELLÉE, continuer à tourner le bouchon dans le sens antihoraire jusqu'à ce qu'il s'enfonce et scelle le drain. REMARQUE : le bouchon doit être en position SCELLÉE pour l'enlever.

Figure A

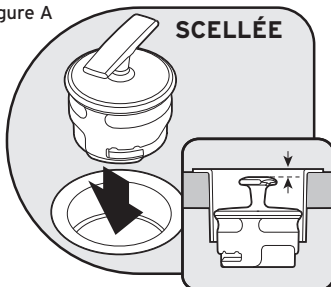


Figure B

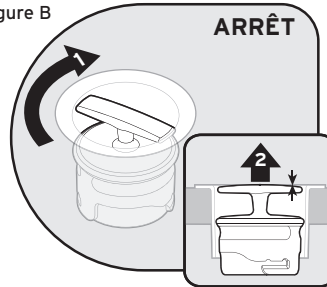
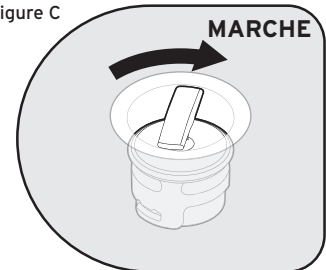


Figure C



ENGLISH

INSTRUCTIONS PERTAINING TO RISK OF FIRE, ELECTRIC SHOCK, OR INJURY TO PERSONS

IMPORTANT SAFETY INSTRUCTIONS

WARNING

Personal Injury: Do not position your head or body under disposer; unit could fall during removal or installation.

GROUNDING INSTRUCTIONS

For all grounded, cord-connected disposers:

This disposer must be grounded to reduce the risk of electric shock in the event of a malfunction or breakdown. Grounding provides a path of least resistance for electric current. This disposer is equipped with a cord having an equipment-grounding conductor and a grounding plug. The plug must be plugged into an outlet that is properly installed and grounded in accordance with all local codes and ordinances.

For permanently connected disposers:

This disposer must be connected to a grounded, metal, permanent wiring system; or an equipment-grounding conductor must be run with the circuit conductors and connected to the equipment-grounding terminal or lead on the disposer.

WARNING

Improper connection of the equipment-grounding conductor can result in a risk of electric shock. Check with a qualified electrician or serviceman if you are in doubt as to whether the disposer is properly grounded. If the plug provided with the disposer does not fit the outlet, do not modify the plug or attempt to force the plug into the outlet - have a proper outlet installed by a qualified electrician.

- This disposer must be properly grounded.
- Do not attach ground wire to gas supply line.
- Disconnect power before installing or servicing disposer.
- If three-prong grounded plug is used, plug must be inserted into three-hole grounded receptacle.
- All wiring must comply with local electrical codes.
- Do not reconnect electrical current at main service panel until proper grounds are installed.

NOTICE

- Do not use plumber's putty on any other disposer connection other than sink flange. Do not use thread sealants or pipe dope. These may harm disposer and cause property damage.
- Do not operate disposer without Anti-Vibration Tailpipe Mount™ as water leaks may result.

WARNING When using electric appliances, basic precautions are always to be followed, including:

- Read all instructions before using the appliance.
- To reduce the risk of injury, close supervision is required when an appliance is used near children.
- Do not put fingers or hands into a waste disposer.
- Turn the power switch to the off position before attempting to clear a jam, removing an object from the disposer or pressing reset button.
- When attempting to loosen a jam in a waste disposer, use the self-service Jam-Buster™ Wrench.
- When attempting to remove objects from a waste disposer, use long-handled tongs or pliers.
- Do not put the following into a disposer: clam or oyster shells, caustic drain cleaners or similar products, glass, china, or plastic, large (whole) bones, metal (such as bottle caps, steel shot, tin cans, or utensils), hot grease or other hot liquids.
- When not operating a disposer, leave the stopper in place to reduce the risk of objects falling into the disposer.
- This product is designed to dispose of normal household food waste; inserting materials other than food waste into disposer could cause personal injury and/or property damage.
- To reduce the risk of injury and/or property damage, do not use the sink containing the disposer for purposes other than food preparation (such as baby bathing or washing hair).
- Do not dispose of the following in the disposer: paints, solvents, household cleaners and chemicals, automotive fluids, plastic wrap.
- FIRE HAZARD: Do not store flammable items such as rags, paper or aerosol cans near disposer. Do not store or use gasoline or other flammable vapors and liquids in vicinity of disposer.
- LEAK HAZARD: Regularly inspect disposer and plumbing fittings for leaks, which can cause property damage and could result in personal injury.

SAVE THESE INSTRUCTIONS

OPERATING INSTRUCTIONS

DO...

- First turn on cold water and then turn on the disposer. Continue running cold water for several seconds after grinding is completed to flush the drain line.
- Grind hard materials such as small bones, fruit pits, and ice. A scouring action is created by the particles inside the grind chamber.
- Grind peelings from citrus fruits to freshen up drain smells.
- Use a disposer cleaner, degreaser, or deodorizer as necessary to relieve objectionable odors caused by grease build-up.

DON'T...

- **DON'T POUR GREASE OR FAT DOWN YOUR DISPOSER OR ANY DRAIN. IT CAN BUILD UP IN PIPES AND CAUSE DRAIN BLOCKAGES. PUT GREASE IN A JAR OR CAN AND DISPOSE IN THE TRASH.**
- Don't use hot water when grinding food waste. It is OK to drain hot water into the disposer between grinding periods.
- Don't fill disposer with a lot of vegetable peels all at once. Instead, feed into disposer in multiple batches.
- Don't grind large amounts of egg shells or fibrous materials like corn husks, artichokes, etc., to avoid possible drain blockage.
- Don't turn off disposer until grinding is completed and only sound of motor and water is heard.



USER-MAINTENANCE INSTRUCTIONS

CLEANING DISPOSER

Over time, food particles may accumulate in the grind chamber and baffle. An odor from the disposer is usually a sign of food buildup. To clean disposer:

1. Place stopper in sink opening and fill sink halfway with warm water.
2. Mix 1/4 cup baking soda with water. Turn disposer on to wash away loose particles.
3. Stopper may be cleaned by hand or in dishwasher.

Disposers may also be cleaned with Disposer Care®. This product is not sold by InSinkErator®, but is generally available in major home centers, hardware, and grocery stores. For more information on Disposer Care®, contact Summit Brands at 1-888-476-6688 or www.summitbrands.com.

NOTE: Magnets in Stopper can attract shavings from steel wool pads, use tape to remove.

RELEASING DISPOSER JAM

If motor stops while disposer is operating, disposer may be jammed. To release jam:

1. Turn off disposer and water.
2. Insert one end of self-service Jam-Buster™ Wrench into center hole on bottom of disposer (see Figure D). Work Jam-Buster™ Wrench back and forth until it turns one full revolution. Remove Jam-Buster™ Wrench.
3. Reach into disposer with tongs and remove object(s). Allow disposer motor to cool for 3 - 5 minutes, then lightly push red reset button on disposer bottom (see Figure E). (If motor remains inoperative, check service panel for tripped circuit breakers or blown fuses.)

Figure D

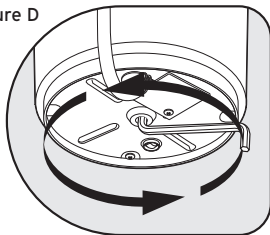
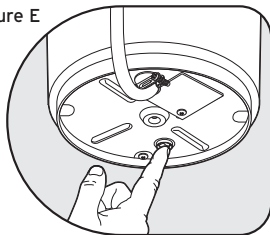


Figure E



7 YEAR IN-HOME FULL SERVICE LIMITED WARRANTY

This limited warranty is provided by InSinkErator®, a business unit of Emerson Electric Co., ("InSinkErator" or "Manufacturer" or "we" or "our" or "us") to the original consumer owner of the InSinkErator product with which this limited warranty is provided (the "InSinkErator Product"), and any subsequent owner of the residence in which the Product was originally installed ("Customer" or "you" or "your").

InSinkErator warrants to Customer that your InSinkErator Product will be free from defects in materials and workmanship, subject to the exclusions described below, for a period of 7 years (the "Warranty Period"), commencing on the later of: (a) the date your InSinkErator Product is originally installed, (b) the date of purchase, or (c) the date of manufacture as identified by your InSinkErator

Product serial number. You will be required to show written documentation supporting (a) or (b). If you are unable to provide documentation supporting either (a) or (b), the Warranty Period commencement date will be determined by Manufacturer, in its sole and absolute discretion, based upon your InSinkErator Product serial number.

What is Covered

This limited warranty covers defects in materials or workmanship, subject to the exclusions below, in InSinkErator Products used by a consumer Customer for residential use only, and includes all replacement parts and labor costs. **YOUR SOLE AND EXCLUSIVE REMEDY UNDER THIS LIMITED WARRANTY SHALL BE LIMITED TO REPAIR OR REPLACEMENT OF THE INSINKERATOR PRODUCT.**

What is not Covered

This limited warranty does not extend to and expressly excludes:

- Losses or damages or the inability to operate your InSinkErator Product resulting from conditions beyond the Manufacturer's control including, without limitation, accident, alteration, misuse, abuse, neglect, negligence (other than Manufacturer's), failure to install, maintain, assemble, or mount the InSinkErator Product in accordance with Manufacturer's instructions or local electrical and plumbing codes.
- Wear and tear expected to occur during the normal course of use, including without limitation, cosmetic rust, scratches, dents or comparable and reasonably expected losses or damages.

In addition to the above exclusions, this limited warranty does not apply to InSinkErator Products installed in a commercial or industrial application.

No Other Express Warranty Applies

This limited warranty is the sole and exclusive warranty provided to the Customer identified above. No other express warranty, written or verbal, applies. No employee, agent, dealer, or other person is authorized to alter this limited warranty or make any other warranty on behalf of Manufacturer. The terms of this limited warranty shall not be modified by the Manufacturer, the original owner, or their respective successors or assigns.

What we will do to Correct Problems

If your InSinkErator Product does not operate in accordance with the documentation provided

to you, or you have questions concerning your InSinkErator Product or how to determine when service is needed, please call the toll free InSinkErator AnswerLine™ at 1 (800) 558-5700, or visit our website at www.insinkerator.com. You may also notify us at: InSinkErator Service Center, 4700 21st Street, Racine, Wisconsin 53406 USA. The following information must be provided as part of your warranty claim: your name, address, phone number, your InSinkErator Product model and serial number, and if necessary, upon request, written confirmation of either: (a) the date shown on your installation receipt, or (b) the date shown on your purchase receipt.

Manufacturer or its authorized service representative will determine, in its sole and absolute discretion, if your InSinkErator Product is covered under this limited warranty. You will be given the contact information for your closest authorized InSinkErator Service Center. Please contact your InSinkErator Service Center directly to receive in home warranty repair or replacement service. Only an authorized InSinkErator service representative may provide warranty service. InSinkErator is not responsible for warranty claims arising from work performed on your InSinkErator Product by anyone other than an authorized InSinkErator service representative.

If a covered claim is made during the Warranty Period, Manufacturer will, through its authorized service representative, either repair or replace your InSinkErator Product. Cost of replacement parts or a new InSinkErator Product, and cost of labor for repair or installation of the replacement InSinkErator Product are provided at no cost to you. Repair or replacement shall be determined by Manufacturer or its authorized service representative in their sole discretion. All repair and replacement services will be provided to you at your home. If Manufacturer determines that your InSinkErator Product must be replaced rather than repaired, the limited warranty on the replacement InSinkErator Product will be limited to the unexpired term remaining in the original Warranty Period.

Limitation of Liability

TO THE EXTENT PERMITTED BY LAW, IN NO EVENT SHALL MANUFACTURER OR ITS AUTHORIZED SERVICE REPRESENTATIVES BE LIABLE FOR ANY INCIDENTAL, SPECIAL, INDIRECT, OR CONSEQUENTIAL DAMAGES, INCLUDING ANY ECONOMIC LOSS, WHETHER RESULTING FROM NONPERFORMANCE, USE, MISUSE OR INABILITY TO USE THE INSINKERATOR PRODUCT OR THE MANUFACTURER'S OR ITS AUTHORIZED SERVICE REPRESENTATIVE'S NEGLIGENCE. MANUFACTURER SHALL NOT BE LIABLE FOR DAMAGES CAUSED BY DELAY IN PERFORMANCE AND IN NO EVENT, REGARDLESS OF THE FORM OF THE CLAIM OR CAUSE OF ACTION (WHETHER BASED IN CONTRACT, INFRINGEMENT, NEGLIGENCE, STRICT LIABILITY, OTHER TORT OR OTHERWISE), SHALL MANUFACTURER'S LIABILITY TO YOU EXCEED THE PRICE PAID BY THE ORIGINAL OWNER FOR THE INSINKERATOR PRODUCT.

The term "consequential damages" shall include, but not be limited to, loss of anticipated profits, business interruption, loss of use or revenue, cost of capital or loss or damage to property or equipment.

Some states do not allow the exclusion or limitation of incidental or consequential damages, so the above limitation may not apply to you. This limited warranty gives you specific legal rights and you may also have other rights which vary from state to state.



Food waste disposers provide an environmentally responsible alternative to transporting food waste to landfills. And they can help reduce greenhouse gas emissions. At capable wastewater treatment plants, food waste can be converted to biosolids and used as fertilizer. Capable plants can also recycle food waste into renewable energy. (Check the plant in your area.)

For U.S. www.insinkerator.com/green

For Canada www.insinkerator.ca

InSinkErator® may make improvements and/or changes in the specifications at any time, in its sole discretion, without notice or obligation and further reserves the right to change or discontinue models.

The mounting collar configuration is a trademark of Emerson Electric Co.

Evolution Cover Control® Plus

Covered Activation Food Waste Disposer/Triturador de Desperdicios de Alimentos Activado por Tapón/Broyeur de Déchets À Activation Couverte

inSinkErator

EMERSON
Appliance Solutions

The Emerson logo is a trademark and service mark of Emerson Electric Co. Printed in the U.S.A. © 2013 InSinkErator, a business unit of Emerson Electric Co. All Rights Reserved.

INSTRUCCIONES CORRESPONDIENTES A RIESGO DE INCENDIO, DESCARGAS ELÉCTRICAS O LESIONES A PERSONAS

INSTRUCCIONES IMPORTANTES PARA SU SEGURIDAD

⚠️ ADVERTENCIA

Lesiones personales: No coloque la cabeza ni el cuerpo debajo del triturador, ya que la unidad podría caerse mientras lo retira o instala.

⚠️ ADVERTENCIA

La conexión incorrecta del conductor de conexión a tierra del equipo puede representar un riesgo de descarga eléctrica. Consulte a un electricista calificado o especialista en reparaciones si tiene dudas sobre la conexión a tierra del triturador. Si el enchufe que viene con el triturador no coincide con el tipo de tomacorriente, no altere el enchufe ni lo fuerce para que entre en el tomacorriente; pídale a un electricista calificado que instale un tomacorriente adecuado.

- El triturador debe tener una adecuada conexión a tierra.
- No conecte el cable de conexión a tierra en un tubo de suministro de gas.
- Desconecte la corriente eléctrica antes de instalar o reparar el triturador.
- Si se utiliza un enchufe de tres patas con conexión a tierra, el enchufe debe introducirse en un receptáculo de tres orificios con conexión a tierra.
- Todo el cableado debe cumplir con los códigos eléctricos locales.
- No reconecte la corriente eléctrica al panel de servicio principal sino hasta que se instalen las conexiones a tierra adecuadas.

INSTRUCCIONES PARA LA CONEXIÓN A TIERRA

Instrucciones para todos los trituradores con conexión a tierra conectados por cable: El triturador debe estar conectado a tierra a fines de reducir el riesgo de descarga eléctrica en caso de mal funcionamiento o avería. La conexión a tierra proporciona una vía de menor resistencia para la corriente eléctrica. Este triturador está equipado con un cable que tiene un conductor de conexión a tierra del equipo y un enchufe de conexión a tierra. El enchufe debe estar conectado a un tomacorriente que esté instalado correctamente y con conexión a tierra de acuerdo con todos los reglamentos y códigos locales.

Instrucciones para los trituradores de desperdicios de comida de conexión permanente: El triturador debe estar conectado a un sistema de cableado permanente de metal y con conexión a tierra, o bien el conductor de conexión a tierra del equipo debe funcionar junto con los conductores de circuito y estar conectado al cable o terminal con conexión a tierra del equipo del triturador.

AVISO

- No utilice masilla de plomería ni ninguna otra conexión del triturador que no sea la brida del fregadero. No utilice sellador de rosca ni grasa para rosca de cañerías. Estos productos pueden dañar el triturador y ocasionar daños a la propiedad.
- No opere el triturador sin el Anti-Vibration Tailpipe Mount™, ya que puede haber fugas de agua.

⚠️ ADVERTENCIA Al usar artefactos electrodomésticos, siempre se deben tomar precauciones básicas, las que incluyen:

- Lea todas las instrucciones antes de utilizar el aparato.
- Para reducir el riesgo de lesiones, se requiere estrecha supervisión cuando se usa un artefacto cerca de niños.
- No ponga los dedos ni las manos dentro de un triturador de desperdicios.
- Coloque el interruptor de encendido en la posición de apagado antes de tratar de eliminar un atasco, retirar un objeto del triturador de desperdicios o presionar el botón de reposición.
- Cuando intente desatascar un triturador de desperdicios de comida, utilice la Llave incorporada Jam-Buster™.
- Al tratar de extraer objetos de un triturador de desperdicios use tenazas o pinzas de mango largo.
- No coloque los siguientes elementos dentro de un triturador: conchas de almejas u ostras, limpiadores de drenaje cáusticos o productos similares, vidrio, loza o plástico, metales (como tapas de botellas, granalla de acero, latas o utensilios), grasa caliente u otros líquidos calientes.
- Cuando el triturador no esté en funcionamiento, deje la tapón del drenaje en su lugar para reducir el riesgo de que algún objeto caiga en el triturador.
- Este producto está diseñado para deshacerse de desperdicios normales de los alimentos hogareños; insertar materiales que no son desperdicios en el triturador podría ocasionar lesiones personales o daños a la propiedad.
- Para reducir el riesgo de lesiones o de daños en bienes, no utilice el fregadero con el triturador de desperdicios de comida en otras actividades que no sean preparación de comida (tales como bañar a un bebé o lavarse el pelo).
- No elimine ninguno de los siguientes elementos en el triturador: pinturas, solventes, limpiadores de uso doméstico, productos químicos, líquidos para automóviles o envolturas de plástico.
- PELIGRO DE INCENDIO: No guarde artículos inflamables, como trapos, papel o aerosoles, cerca del triturador. No guarde ni utilice gasolina ni otros vapores o líquidos inflamables cerca del triturador.
- PELIGRO DE FUGA: Revise periódicamente el triturador y los acoples de plomería para ver si hay fugas que puedan ocasionar daños materiales y puedan provocar lesiones personales.

GUARDE ESTAS INSTRUCCIONES

INSTRUCCIONES DE OPERACION

LO QUE DEBE HACER

- Primero haga correr el agua fría y luego encienda el triturador. Después de que termine la trituración, deje correr el agua durante varios segundos para enjuagar la línea de drenaje.
- Triture materiales duros como huesos pequeños, carozos de frutas y hielo. Las partículas crean una acción de restregado en el interior de la cámara de trituración.
- Triture cáscaras de frutas cítricas para refrescar el olor del drenaje.
- Utilice un limpiador, desengrasante o desodorante para trituradores cuando sea necesario a fin de eliminar malos olores causados por la acumulación de grasa.

LO QUE NO DEBE HACER

- **NO VIERTA GRASA NI ACEITE EN EL TRITURADOR NI EN NINGÚN DRENAJE. ESTOS MATERIALES SE PUEDEN ACUMULAR EN LAS CAÑERÍAS Y TAPAR EL DRENAJE. COLOQUE LA GRASA EN UN FRASCO O LATA Y DESÉCHELO EN LA BASURA.**
- No use agua caliente para triturar desperdicios de comidas. Puede dejar correr agua caliente en el triturador entre períodos de trituración.
- No llene el triturador con demasiadas cáscaras de vegetales al mismo tiempo. En lugar de ello, alimente el triturador con varias cantidades.
- No triture grandes cantidades de cáscaras de huevo ni materiales fibrosos como barbas del choclo, alcachofas, etc., pues ello podría obstruir el drenaje.
- No apague el triturador hasta que la trituración esté completa y sólo se escuche el sonido del motor y del agua.



INSTRUCCIONES DE MANTENIMIENTO PARA EL USUARIO

LIMPIEZA DEL TRITURADOR

Con el tiempo, pueden acumularse partículas de comida en la cámara de trituración y el deflector. Los malos olores provenientes del triturador son generalmente un signo de acumulación de comida. Para limpiar el triturador:

1. Coloque el tapón en la abertura del fregadero y llénelo con agua tibia hasta la mitad.
2. Mezcle 1/4 de taza de bicarbonato de sodio con agua. Encienda el triturador para eliminar las partículas sueltas.
3. El tapón se puede limpiar a mano o en el lavaplatos.

Los trituradores también se pueden limpiar con Disposer Care®. InSinkErator® no vende este producto, pero generalmente se lo consigue en las principales tiendas de artículos para el hogar, en ferreterías y en tiendas de abarrotes. Si desea obtener más información sobre Disposer Care®, comuníquese con Summit Brands al 1-888-476-6688 o visite www.summitbrands.com.

NOTA: Los imanes del tapón puede atraer virutas provenientes de esponjas de lana de acero, utilice una cinta adhesiva para quitarlas.

COMO LIBERAR LAS OBSTRUCCIONES DEL TRITURADOR

Si el motor se detiene durante el funcionamiento del triturador, puede ser debido a una obstrucción. Para liberar las obstrucciones:

1. Apague el triturador y cierre la llave de agua.
2. Inserte un extremo de la llave incorporada Jam-Buster™ en el orificio central, en el fondo del triturador (ver Figura D). Mueva la llave Jam-Buster™ hacia adelante y hacia atrás hasta que gire una vuelta completa. Quite la llave Jam-Buster™.
3. Introduzca unas tenazas dentro del triturador y retire el objeto u objetos. Deje enfriar el motor entre 3 y 5 minutos y luego oprima suavemente el botón de reposición rojo ubicado en la parte inferior del triturador (ver Figura E). (Si el motor sigue sin funcionar, revise el panel de servicio para ver si hay interruptores de circuito activados o fusibles quemados.)

Figura D

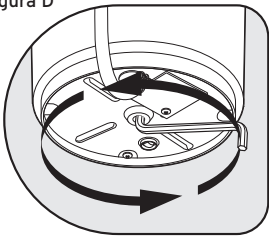
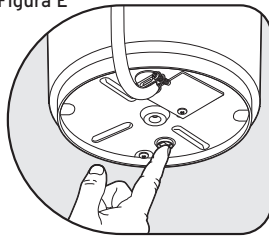


Figura E



GARANTÍA TOTAL LIMITADA DE SERVICIO EN SU HOGAR POR 7 AÑOS

InSinkErator®, una unidad comercial de Emerson Electric Co., ("InSinkErator", "el Fabricante", "nosotros", "nuestro" o "nos") otorga esta garantía limitada al usuario propietario original del producto de InSinkErator por el cual se extiende esta garantía limitada (el "Producto de InSinkErator"), o a cualquier otro propietario posterior del lugar donde se instaló originalmente el Producto ("Cliente", "usted" o "su").

InSinkErator le garantiza al Cliente que su Producto InSinkErator no tendrá defectos en el material o la mano de obra, sujetos a las exclusiones descritas a continuación, durante un período de 7 años (el "Período de garantía"), que comienza luego de: (a) la fecha en la que se instaló originalmente su Producto InSinkErator, (b) la fecha de compra o (c) la fecha de fabricación indicada por el número de serie de su Producto InSinkErator. Deberá presentar la documentación escrita correspondiente para justificar (a) o (b). En caso de que no pueda presentar la documentación para justificar (a) o (b), la fecha de inicio del Período de Garantía quedará a consideración del Fabricante, bajo su único y absoluto criterio, basado en el número de serie del Producto InSinkErator.

Qué cubre la garantía

Esta garantía limitada cubre defectos en los materiales y en la mano de obra, sujeta a las excepciones detalladas a continuación, en Productos de InSinkErator utilizados por un Cliente consumidor solo para uso doméstico, e incluye el costo de todos los repuestos y servicios de mano de obra. SU ÚNICO Y EXCLUSIVO RECURSO SEGÚN LOS TÉRMINOS DE ESTA GARANTÍA LIMITADA SERÁ LA REPARACIÓN O EL REEMPLAZO DEL PRODUCTO INSINKERATOR.

Qué no cubre la garantía

Esta garantía limitada no se extiende y excluye expresamente lo siguiente:

- Pérdidas, daños o incapacidad de operar el Producto InSinkErator, como resultado de circunstancias fuera del control del Fabricante, sin limitaciones, tales como: accidente, alteración, mal uso, abuso, abandono, negligencia (de otra persona que no sea el Fabricante), instalación, mantenimiento, ensamblaje o montaje inadecuados del Producto InSinkErator que no respeten las instrucciones del Fabricante o los códigos eléctricos y/o de plomería locales.
- Desgaste como resultado del uso normal del producto, lo que incluye sin limitaciones, oxidación de la superficie, rayones, abolladuras o pérdidas o daños similares y razonables.

Además de las excepciones anteriores, esta garantía limitada no se aplica a Productos de InSinkErator instalados con fines comerciales o industriales.

No se aplica ninguna otra garantía expresa

Esta es la única y exclusiva garantía limitada que se le brinda al Cliente descrito anteriormente. No se aplica ninguna otra garantía expresa, oral o escrita. No se autoriza a ningún empleado, agente, distribuidor o tercero a modificar esta garantía limitada o a elaborar alguna otra garantía en nombre del Fabricante. El Fabricante, el propietario original o sus respectivos sucesores o cesionarios no deberán modificar las condiciones de esta garantía limitada.

Qué haremos para solucionar los problemas

Si su Producto InSinkErator no funciona de acuerdo con la documentación que usted recibió, o si tiene dudas acerca de su Producto InSinkErator o no sabe cómo determinar cuándo necesita servicio técnico, comuníquese con la línea de ayuda gratuita InSinkErator AnswerLine™ al 1 (800) 558-5700 o bien, visite nuestra página web en www.insinkerator.com. También puede

escribirnos a: Centro de Servicio InSinkErator, 4700 21st Street, Racine, Wisconsin, 53406, EE. UU. En el reclamo de garantía debe especificar la siguiente información: su nombre, dirección, número de teléfono, modelo y número de serie de su Producto InSinkErator y, si es necesario o si se lo solicitan, una confirmación por escrito de: (a) la fecha que figura en su recibo de instalación, o (b) la fecha que figura en su recibo de compra.

El fabricante o su representante de servicio autorizado determinarán, a su exclusivo y absoluto criterio, si esta garantía limitada cubre su Producto de InSinkErator. Se le proporcionará la información de contacto del Centro de Servicio Autorizado de InSinkErator más cercano. Comuníquese directamente con dicho centro para recibir servicios de reparación o reemplazo cubiertos por la garantía en su hogar. El representante de servicio autorizado de InSinkErator es el único capaz de brindarle el servicio de garantía. InSinkErator no se hace responsable por los reclamos de garantía que surjan como consecuencia de trabajos realizados en su Producto InSinkErator por cualquier otra persona que no sea el representante de servicio autorizado de InSinkErator.

Si un reclamo cubierto se realiza durante el Período de Garantía, el Fabricante reparará o reemplazará su Producto InSinkErator por intermedio de su representante de servicio autorizado. Usted no deberá afrontar el costo de las piezas de repuesto o de un nuevo Producto InSinkErator, ni el costo de mano de obra para la reparación o instalación del Producto InSinkErator de reemplazo. El Fabricante o su representante de servicio autorizado, bajo su exclusivo criterio, determinarán si es necesaria la reparación o el reemplazo del producto. Recibirá todos los servicios de reparación o reemplazo en su hogar. Si el Fabricante determina que se debe reemplazar su Producto InSinkErator en vez de repararlo, la garantía limitada del Producto InSinkErator de reemplazo se limitará al plazo vigente de la garantía original.

Limitación de responsabilidad

EN LA MEDIDA EN QUE LO PERMITA LA LEY, EL FABRICANTE O SUS REPRESENTANTES DE SERVICIO AUTORIZADOS NO SERÁN RESPONSABLES POR DAÑOS INCIDENTALES, ESPECIALES, INDIRECTOS O CONSECUENTES, TALES COMO DAÑOS PATRIMONIALES, YA SEA QUE SEAN CONSECUENCIA DEL INCUMPLIMIENTO, USO, MAL USO O INCAPACIDAD DE USAR EL PRODUCTO INSINKERATOR, O DE LA NEGLIGENCIA DEL FABRICANTE O SUS REPRESENTANTES DE SERVICIO AUTORIZADOS. EL FABRICANTE NO SERÁ RESPONSABLE POR LOS DAÑOS CAUSADOS POR EL RETRASO EN EL RENDIMIENTO Y EN NINGÚN CASO, SIN IMPORTAR EL TIPO DE RECLAMO O LAS MEDIDAS IMPLEMENTADAS (AUNQUE SE BASEN EN EL CONTRATO, UNA CONTRAVENCIÓN, LA NEGLIGENCIA, LA RESPONSABILIDAD ESTRUCTIVA, OTRO AGRAVIO, ETC.), SU RESPONSABILIDAD EXCEDERÁ EL PRECIO QUE EL PROPIETARIO ORIGINAL HAYA PAGADO POR EL PRODUCTO INSINKERATOR.

El término "daños consecuentes" debe incluir, entre otros, la pérdida de ganancias anticipadas, la interrupción de los negocios, la falta de uso o ingresos, el costo del capital, o la pérdida o daño a la propiedad o al equipo.

Algunos estados prohíben la exclusión o limitación de los daños incidentales o consecuentes, de modo que estas limitaciones pueden no aplicarse en su caso. Esta garantía limitada le otorga derechos legales específicos y también puede tener otros derechos que varían según el estado.



Los trituradores de desperdicios de comida proporcionan una alternativa ecológica para evitar el transporte de los desperdicios de comida a basureros. Y pueden ayudar a reducir las emisiones de los gases que provocan el efecto invernadero. En las plantas de tratamiento de aguas residuales adecuadas, los desperdicios de comida pueden transformarse en biosólidos y utilizarse como fertilizantes. Estas plantas también pueden reciclar los desperdicios de comida para producir energía renovable. (Constáelo con la planta de su área).

Para EEUU www.insinkerator.com/green

Para Canadá www.insinkerator.ca

InSinkErator® podrá hacer mejores y/o cambios en las especificaciones en cualquier momento, a su discreción exclusiva, sin aviso ni obligación, y se reserve adicionalmente el derecho a cambiar o descontinuar los modelos.

La configuración del collarín de montaje es una marca registrada de Emerson Electric Co.

Evolution Cover Control® Plus

Covered Activation Food Waste Disposer/Triturador de Desperdicios de Alimentos Activado por Tapón/Broyeur de Déchets À Activation Couverte

inSinkErator

EMERSON
Appliance Solutions

El logotipo de Emerson es una marca registrada y una marca de servicio de Emerson Electric Co. Impreso en los EE.UU. © 2013 InSinkErator, una unidad comercial de Emerson Electric Co. Todos los derechos reservados.

FRANÇAIS

INSTRUCTIONS RELATIVES AUX RISQUES D'INCENDIE, DE CHOC ÉLECTRIQUE OU DE BLESSURES

CONSIGNES DE SÉCURITÉ IMPORTANTES

⚠ AVERTISSEMENT

Blessures : Ne pas placer la tête ou le corps sous le broyeur de déchets, l'unité pourrait tomber pendant le retrait ou l'installation.

DIRECTIVES DE MISE À LA TERRE

Pour tous les broyeurs mis à la terre et raccordés à l'aide d'un cordon d'alimentation :

Le broyeur doit être mis à la terre pour réduire le risque de choc électrique en cas de défaillance ou de panne. La mise à la terre fournit un espace de moindre résistance au courant électrique. Ce broyeur est muni d'un cordon ayant un conducteur de mise à la terre d'équipement et d'une fiche mise à la terre. La fiche doit être branchée sur une prise qui est correctement installée et mise à la terre conformément à tous les codes et ordonnances locaux.

Pour les broyeurs connectés en permanence :

Le broyeur doit être connecté à une installation électrique métallique permanente mise à la terre ou un conducteur de mise à la terre d'équipement doit être lié aux conducteurs du circuit et raccordé à la borne de mise à la terre d'équipement ou au fil de connexion se trouvant sur le broyeur.

⚠ AVERTISSEMENT

Un branchement inadéquat du conducteur de mise à la terre d'équipement peut entraîner des risques de choc électrique. En cas de doute sur la mise à la terre du broyeur, demandez l'avis d'un électricien ou d'un réparateur qualifié. Si la fiche fournie avec le broyeur ne convient pas à la prise, ne modifiez pas la fiche et ne tentez pas de la forcer dans la prise - faites installer une prise appropriée par un électricien qualifié.

- Ce broyeur doit être correctement mis à la terre.
- Ne pas fixer de fil de mise à la terre au tuyau d'alimentation du gaz.
- Couper l'alimentation électrique avant d'installer ou de réparer le broyeur.
- Si une fiche de mise à la terre à trois branches est utilisée, celle-ci doit être insérée dans une prise de trois trous mise à la terre.
- Tout le câblage utilisé doit être conforme aux codes de l'électricité locaux en vigueur.
- Ne pas remettre le courant au panneau principal avant que des conducteurs de mise à la terre ne soient installés.

AVIS

- Ne pas utiliser du mastic de plomberie sur aucune autre connection du broyeur que le collier d'évier. Ne pas utiliser de produit d'étanchéité pour filetage ni de pâte lubrifiante. Ces produits sont nuisibles au broyeur et peuvent causer des dommages.
- Ne pas faire fonctionner le broyeur sans avoir préalablement installé le dispositif Anti-Vibration Tailpipe Mount™ car des fuites d'eau pourraient se produire.

⚠ AVERTISSEMENT

Lors de l'utilisation d'appareils électriques, des précautions élémentaires doivent toujours être prises, y compris :

- Lire les instructions au complet avant d'utiliser l'appareil.
- Pour réduire les risques de blessure, surveiller étroitement les enfants lorsqu'ils se trouvent à proximité d'un appareil en marche.
- Ne pas mettre les doigts ou la main dans un broyeur de déchets.
- Mettre l'interrupteur à la position d'arrêt avant de tenter de libérer un objet coincé, d'enlever un objet du broyeur ou d'appuyer sur le bouton de réenclenchement.
- Lorsque vous tentez de dégager un blocage dans un broyeur, utilisez la Clé libre-service Jam-Buster™.
- Pour enlever des objets du broyeur de déchets, utiliser des clés ou des pinces à longs manches.
- Ne pas mettre les produits ou objets suivants dans le broyeur de déchets : coquilles de palourde ou d'huître, nettoyants caustiques pour drain ou produits similaires, verre, porcelaine ou plastique, métal (tel que bouchons de bouteille, morceaux de métal, boîtes de conserve ou ustensiles), graisse chaude ou autres liquides chauds.
- Lorsque le broyeur n'est pas utilisé, laisser le bouchon en place pour éviter toute chute d'objet dans le broyeur.
- Ce produit a été conçu pour disposer des déchets de cuisine, le fait d'insérer autre chose que des déchets de cuisine dans le broyeur pourrait entraîner des blessures et/ou des dommages matériels.
- Afin de réduire les risques de blessure et de dommages matériels, ne pas utiliser un évier doté d'un broyeur de déchets à d'autres fins que la préparation d'aliments (par exemple, pour donner le bain à un bébé ou pour se laver les cheveux).
- Ne pas jeter les produits suivants dans le broyeur : peinture, solvants, produits chimiques et nettoyants ménagers, liquides automobiles, huile.
- **RISQUES D'INCENDIE** : Ne pas ranger d'articles inflammables tels que des chiffons, du papier ou des aérosols à proximité du broyeur. Ne pas ranger ni utiliser de l'essence ou autres vapeurs et liquides inflammables à proximité du broyeur.
- **RISQUES DE FUITE** : Inspectez régulièrement le broyeur de déchets alimentaires et les raccords de plomberie pour détecter les fuites qui pourraient entraîner des dommages matériels, lesquels pourraient causer des blessures.

GARDER CES INSTRUCTIONS

MODE D'EMPLOI

1. Enlever le bouchon de l'ouverture de l'évier et faire couler l'eau froide.
2. Allumer l'interrupteur au mur pour démarrer le broyeur.
3. Insérer lentement les déchets de cuisine dans le broyeur. **AVERTISSEMENT!** Placer le bouchon de façon à minimiser l'éjection possible de déchets pendant le broyage.
4. Une fois le broyage terminé, éteindre le broyeur et faire couler l'eau dans la conduite du drain pendant quelques secondes pour la rincer.

UTILISATION ADÉQUATE

- Ouvrir d'abord l'eau froide, puis mettre le broyeur en marche. Continuer à faire couler l'eau froide pendant plusieurs secondes après la fin du broyage pour rincer le conduit de vidange.
- Broyer des objets durs tels que de petits os, des noyaux de fruits et de la glace. Une action de frottement est créée par les particules à l'intérieur de la chambre de broyage.
- Broyer des pelures d'agrumes afin de rafraîchir les odeurs que dégagent le drain.
- Au besoin, utiliser un nettoyant, un dégraissant ou un désodorisant pour éliminer les mauvaises odeurs causées par l'accumulation de graisse dans le broyeur.

UTILISATION INADÉQUATE

- **NE PAS VERSER D'HUILE OU DE GRAISSE DANS VOTRE BROYLEUR OU DANS N'IMPORTE QUEL DRAIN. LA GRAISSE POURRAIT S'ACCUMULER DANS LES TUYAUX ET ENTRAÎNER UN BLOCAGE DU DRAIN. VERSER LA GRAISSE DANS UN POT OU UNE BOÎTE DE CONSERVE VIDE ET LA METTRE AU REBUS.**
- Ne pas utiliser d'eau chaude pendant le broyage des déchets de cuisine. Le fait de faire couler de l'eau chaude dans le broyeur entre les broyages ne nuit pas à l'appareil.
- Ne pas remplir le broyeur de pelures de légumes en une seule fois. Au lieu, alimenter le broyeur en plusieurs lots.
- Ne pas procéder au broyage de grandes quantités de coquilles d'œuf ou de matières fibreuses telles que des enveloppes de maïs, des artichauts etc. afin d'éviter tout blocage du drain.
- Ne pas éteindre le broyeur avant d'avoir complètement broyé les déchets et d'entendre uniquement le bruit du moteur et de l'eau qui coule.



INSTRUCTIONS D'ENTRETIEN PAR L'UTILISATEUR

NETTOYAGE DU BROYEUR

À la longue, des particules d'aliments peuvent s'accumuler dans la cuve de broyage et sur l'écran. Une odeur émanant du broyeur signifie habituellement une accumulation d'aliments. Pour nettoyer le broyeur :

1. Poser le bouchon sur l'ouverture de l'évier et remplir ce dernier à moitié avec de l'eau tiède.
2. Verser 60 ml de bicarbonate de soude dans l'eau. Mettre le broyeur en marche pour éliminer les particules libres.
3. Le bouchon pourra être nettoyé à la main ou au lave-vaisselle.

Les broyeurs peuvent également être nettoyés avec du Disposer Care®. Ce produit n'est pas vendu par InSinkErator® mais est généralement offert dans tous les grands centres de rénovation, quincailleries et magasins d'alimentation. Pour plus de renseignements au sujet du Disposer Care®, contacter Summit Brands au 1-888-476-6688 ou aller à www.summitbrands.com.

REMARQUE : les aimants dans le bouchon peuvent attirer des copeaux des tampons en laine d'acier; utiliser du ruban pour les enlever.

DÉBLOCAGE DU BROYEUR

Si le moteur s'arrête pendant que le broyeur fonctionne, il est possible que celui-ci soit bloqué. Pour débloquer le broyeur :

1. Arrêter le broyeur et cesser de faire couler l'eau.
2. Insérez une extrémité de la clé libre-service Jam-Buster™ dans le trou central au fond du broyeur (reportez-vous à la figure D). Déplacez la clé Jam-Buster™ de l'avant vers l'arrière jusqu'à ce qu'elle tourne un tour complet. Retirez la clé Jam-Buster™.
3. Au moyen de pinces, dégager et enlever les débris qui bloquent le broyeur. Laissez le moteur du broyeur refroidir pendant 3 à 5 minutes, puis appuyez légèrement sur le bouton de réenclenchement rouge, à la base du broyeur (voir la Figure E). (Si le moteur ne fonctionne toujours pas, vérifiez le panneau de service pour déterminer si des coupe-circuits se sont déclenchés ou si des fusibles ont sauté.)

Figure D

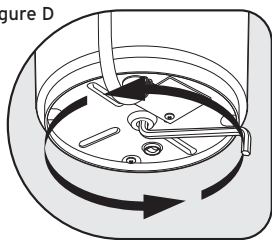
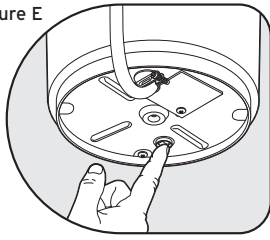


Figure E



GARANTIE LIMITÉE DE SERVICE COMPLET À DOMICILE DE SEPT ANS

Cette garantie limitée est fournie par InSinkErator®, une unité commerciale d'Emerson Electric Co., (« InSinkErator », « Fabricant », « nous » ou « notre ») au consommateur original propriétaire du produit InSinkErator avec lequel cette garantie est fournie (le « Produit InSinkErator ») et tout propriétaire subséquent de la résidence dans laquelle le Produit a originalement été installé (« Client », « vous » ou « votre »).

InSinkErator garantit au Client que votre Produit InSinkErator sera libre de défauts de matériaux et de main d'œuvre, sous réserve des exclusions décrites ci-dessous, pendant une période de 7 ans (la « Période de garantie »), à compter de la date la plus récente entre : (a) la date d'installation originale de votre Produit InSinkErator, (b) la date d'achat ou (c) la date de fabrication identifiée par le numéro de série de votre Produit InSinkErator. Vous devez présenter une documentation écrite prouvant (a) ou (b). Si vous ne pouvez pas fournir un document prouvant (a) ou (b), la date de début de la Période de garantie sera déterminée par le Fabricant, à son entière discrétion, selon le numéro de série du Produit InSinkErator.

Ce qui est couvert

Cette garantie limitée couvre les défauts de matériaux ou de main d'œuvre, sous réserve des exclusions ci-dessous, dans les Produits InSinkErator utilisés par un Client consommateur en vertu d'un usage résidentiel seulement et comprend toutes les pièces de rechange et les frais de main d'œuvre. VOTRE SEUL ET EXCLUSIF REMÈDE EN VERTU DE CETTE GARANTIE LIMITÉE SE LIMITE À LA RÉPARATION OU AU REMPLACEMENT DU PRODUIT INSINKERATOR.

Ce qui n'est pas couvert

Cette garantie limitée ne couvre pas et exclut expressément :

- Les pertes ou les dommages ou l'incapacité à utiliser votre Produit InSinkErator en raison de conditions indépendantes de la volonté du Fabricant, y compris sans en exclure d'autres, les accidents, les altérations, les mauvaises utilisations, les abus, la négligence (autre que celle du Fabricant), le défaut d'installer, de maintenir, d'assembler ou de monter le Produit InSinkErator conformément aux directives du fabricant ou aux codes locaux de plomberie ou d'électricité.
- L'usure devant se produire durant le cours normal de l'utilisation, y compris sans en exclure d'autres, la rouille cosmétique, les égratignures, les bosselures ou les pertes ou dommages similaires et raisonnablement prévus.

En plus des exclusions ci-dessus, cette garantie limitée ne s'applique pas aux Produits InSinkErator installés dans une application commerciale ou industrielle.

Aucune autre garantie expresse ne s'applique

Cette garantie limitée est la seule et unique garantie fournie au Client identifié ci-dessus. Aucune autre garantie expresse, écrite ou verbale ne s'applique. Aucun employé, agent, dépositaire ou autre personne n'est autorisé à modifier cette garantie limitée ou à effectuer toute autre garantie au nom du Fabricant. Les conditions de cette garantie limitée ne seront pas modifiées par le Fabricant, le propriétaire original ou leurs successeurs ou ayants droit respectifs.

Ce que nous ferons pour corriger le problème

Si votre Produit InSinkErator ne fonctionne pas conformément à la documentation qui vous est fournie ou si vous avez des questions concernant votre Produit InSinkErator ou comment déterminer s'il doit être réparé, veuillez appeler sans frais la ligne d'assistance AnswerLine™ d'InSinkErator au 1 (800) 558-5700 ou visitez notre site Web à www.insinkerator.com. Vous

pouvez aussi nous écrire à : Centre de service InSinkErator, 4700 21st Street, Racine, Wisconsin 53406 É.-U. Les renseignements suivants doivent être fournis lors de votre réclamation au titre de la garantie : votre nom, adresse, numéro de téléphone, le numéro de série et modèle de votre Produit InSinkErator et si nécessaire, sur demande, une confirmation écrite de : (a) la date indiquée sur votre reçu d'installation ou (b) la date indiquée sur votre reçu d'achat.

Le Fabricant ou son représentant de service autorisé détermineront, à leur entière discrétion, si votre Produit InSinkErator est couvert en vertu de cette garantie limitée. On vous remettra les renseignements de contact de votre centre de service InSinkErator autorisé le plus proche. Veuillez communiquer avec votre centre de service InSinkErator directement pour obtenir une réparation de garantie à domicile ou un service de remplacement. Seul un représentant de service InSinkErator autorisé peut fournir le service de garantie. InSinkErator n'est pas responsable des réclamations de garantie découlant du travail effectué sur votre Produit InSinkErator par toute personne autre qu'un représentant de service InSinkErator autorisé.

Si une réclamation couverte est effectuée pendant la Période de garantie, le Fabricant, par l'entremise de son représentant de service autorisé, réparera ou remplacera votre Produit InSinkErator. Le coût des pièces de rechange ou d'un nouveau Produit InSinkErator et les frais de main d'œuvre pour la réparation ou l'installation du Produit InSinkErator de rechange sont offerts gratuitement. La réparation ou le remplacement seront déterminés par le Fabricant ou son représentant de service autorisé à leur entière discrétion. Tous les services de réparation et de remplacement seront effectués à votre domicile. Si le Fabricant détermine que votre Produit InSinkErator doit être remplacé au lieu d'être réparé, la garantie limitée sur le Produit InSinkErator de rechange se limitera à la durée restante de la Période de garantie originale.

Limite de responsabilité

DANS LA MESURE PERMISE PAR LA LOI, LE FABRICANT OU SES REPRÉSENTANTS DE SERVICE AUTORISÉS NE SERONT DANS AUCUN CAS RESPONSABLES DES DOMMAGES CONSÉCUTIFS, SPÉCIAUX, INDIRECTS OU CORRÉLATIFS, Y COMPRIS LES PERTES ÉCONOMIQUES DÉCOULANT DE LA NON PERFORMANCE, DE L'UTILISATION, DE LA MAUVAISE UTILISATION OU DE L'INCAPACITÉ À UTILISER LE PRODUIT INSINKERATOR OU DE LA NÉGLIGENCE DU FABRICANT OU DU REPRÉSENTANT DE SERVICE AUTORISÉ. LE FABRICANT NE SERA PAS RESPONSABLE DES DOMMAGES CAUSÉS PAR UN DÉLAI DE PERFORMANCE ET LA RESPONSABILITÉ DU FABRICANT NE DÉPASSERA DANS AUCUN CAS, QUELLE QUE SOIT LA FORME DE LA RÉCLAMATION OU LA RAISON DE L'ACTION (FONDÉE SUR UN CONTRAT, UNE INFRACTION, LA NÉGLIGENCE, LA RESPONSABILITÉ STRICTE OU TOUT AUTRE TORT OU AUTREMENT), LE PRIX PAYÉ PAR LE PROPRIÉTAIRE ORIGINAL DU PRODUIT INSINKERATOR.

Le terme « dommages indirects » comprend, sans en exclure d'autres, la perte des profits anticipés, l'interruption commerciale, la perte d'utilisation ou de revenus, le coût du capital ou la perte ou les dommages aux biens ou à l'équipement.

Certaines provinces ne permettent pas l'exclusion ou la limite des dommages indirects ou corrélatifs, par conséquent, la limite ci-dessus peut ne pas s'appliquer à votre cas. Cette garantie limitée vous donne des droits légaux précis et vous pouvez aussi avoir d'autres droits qui peuvent varier d'un État ou d'une province à l'autre.



Les broyeurs de déchets représentent une solution écologique de remplacement du transport des déchets alimentaires vers les décharges. De plus, ils peuvent contribuer à réduire les émissions de gaz à effet de serre. Dans les installations de traitement des eaux usées ayant cette capacité, les déchets alimentaires peuvent être convertis en solides biologiques et utilisés comme engrais. Les installations ayant cette capacité peuvent aussi recycler les déchets alimentaires en énergie renouvelable. (Vérifiez l'installation dans votre région.)

Pour les États-Unis www.insinkerator.com/green

Pour le Canada www.insinkerator.ca

InSinkErator® se réserve le droit, à sa seule discrétion, d'apporter en tout temps des améliorations ou des modifications aux spécifications sans préavis ou obligation de sa part, ou de modifier ou de supprimer des modèles.

La configuration du collier de fixation est une marque de commerce de Emerson Electric Co.

Evolution Cover Control® Plus

Covered Activation Food Waste Disposer/Triturador de Desperdicios de Alimentos Activado por Tapón/Broyeur de Déchets À Activation Couverte

inSinkErator

EMERSON
Appliance Solutions

Le logo Emerson est une marque de commerce et une marque de service de Emerson Electric Co. Imprimé aux É.-U. © 2013 InSinkErator, une unité commerciale d'Emerson Electric Co. Tous droits réservés.

Evolution Cover Control® Plus

Covered Activation Food Waste Disposer/Triturador de Desperdicios
de Alimentos Activado por Tapón/Broyeur de Déchets À Activation Couverte



Le logo Emerson est une marque de commerce et une marque de service de Emerson Electric Co.
Imprimé aux É.-U. © 2013 InSinkErator, une unité commerciale d'Emerson Electric Co. Tous droits réservés.