

NOTICE TO INSTALLER: Instructions must remain with installation.

FM2931
0218
Supersedes
1016

Trusted. Tested. Tough.™



Product information presented here reflects conditions at time of publication. Consult factory regarding discrepancies or inconsistencies.

MAIL TO: P.O. BOX 16347 • Louisville, KY 40256-0347
SHIP TO: 3649 Cane Run Road • Louisville, KY 40211-1961
TEL: (502) 778-2731 • 1 (800) 928-PUMP • FAX: (502) 774-3624

Visit our web site:
zoellerpumps.com

APak® ALARM INSTALLATION INSTRUCTIONS

For indoor use only.

All electrical and safety codes must be followed in addition to the National Electrical Code and all applicable local codes.

SPECIFICATIONS

This alarm unit monitors liquid levels in lift pump chambers, sump pumps basins, holding tanks, and other non-potable water applications. It features a green "power on" light, a red input light, an audible buzzer, and a silence/test button. The APak® plugs into a 120 V, 60 Hz receptacle. Battery backup power is applied by two standard alkaline AA batteries, which are not included and must be purchased separately (see Figure A).

ALARM UNIT INSTALLATION

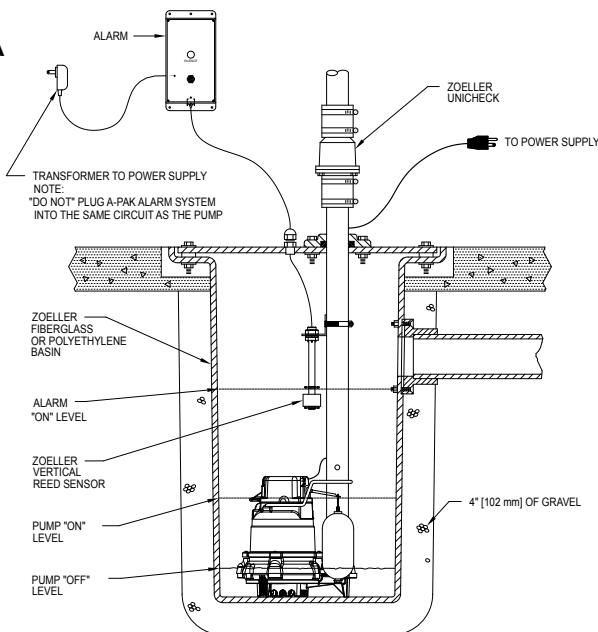
- 1) Before installing alarm, remove the 4 cover screws to access battery compartment (see Figure B) and install two standard alkaline AA batteries, not included.
- 2) Mount the alarm unit securely.
- 3) Plug transformer's barrel connector into the APak®. Secure power cord so it does not interfere with or obstruct any other devices.
- 4) Plug transformer into standard, 120 V AC, 60 Hz receptacle.

NOTE: The APak® Alarm should be connected to a circuit separate from the pump circuit.

Installations using AC power and batteries can skip the following explanation and chart. Some installations may require the APak® alarm to be powered by batteries only or by AC power only. For appropriate alarm behavior in such installations, see the following chart.

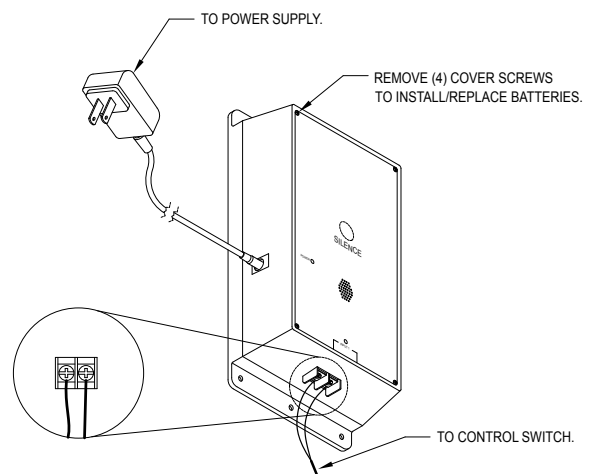
Power choice	Resulting alarm behavior	Do this
AC & batteries	Alarms for power outage and low battery.	Insert batteries and connect to power.
AC only	Low battery alarm disabled.	Hold button while powering up the alarm for about 5 seconds until a single beep is heard, then release the button. This setting will be remembered by the alarm even after a power outage. If this setting is no longer desired, simply adding batteries will remove this setting.
Batteries only	Power outage alarm disabled.	Insert batteries. The alarm will not detect AC power if it is never applied.

Figure A



SK3103

Figure B



SK3102

10-4011 pictured

LIMITED WARRANTY

Manufacturer warrants, to the purchaser and subsequent owner during the warranty period, every new product to be free from defects in material and workmanship under normal use and service, when properly used and maintained, for a period of 3 years from date of purchase by the end user. Parts that fail within the warranty period, that inspections determine to be defective in material or workmanship, will be repaired, replaced or remanufactured at Manufacturer's option, provided however, that by so doing we will not be obligated to replace an entire assembly, the entire mechanism or the complete unit. No allowance will be made for shipping charges, damages, labor or other charges that may occur due to product failure, repair or replacement.

This warranty does not apply to and there shall be no warranty for any material or product that has been disassembled without prior approval of Manufacturer, subjected to misuse, misapplication, neglect, alteration, accident or uncontrollable act of nature; that has not been installed, operated or maintained in accordance with Manufacturer's installation instructions; that has been exposed to outside substances including but not limited to the following: sand, gravel, cement, mud, tar, hydrocarbons, hydrocarbon derivatives (oil, gasoline, solvents, etc.), or other abrasive or corrosive substances, wash towels or feminine sanitary products, etc. in all pumping applications. The warranty set out in the paragraph above is in lieu of all other warranties expressed or

implied; and we do not authorize any representative or other person to assume for us any other liability in connection with our products.

Contact Manufacturer at, 3649 Cane Run Road, Louisville, Kentucky 40211, Attention: Customer Support Department to obtain any needed repair or replacement of part(s) or additional information pertaining to our warranty.

MANUFACTURER EXPRESSLY DISCLAIMS LIABILITY FOR SPECIAL, CONSEQUENTIAL OR INCIDENTAL DAMAGES OR BREACH OF EXPRESSED OR IMPLIED WARRANTY; AND ANY IMPLIED WARRANTY OF FITNESS FOR A PARTICULAR PURPOSE AND OF MERCHANTABILITY SHALL BE LIMITED TO THE DURATION OF THE EXPRESSED WARRANTY.

Some states do not allow limitations on the duration of an implied warranty, so the above limitation may not apply to you. Some states do not allow the exclusion or limitation of incidental or consequential damages, so the above limitation or exclusion may not apply to you.

This warranty gives you specific legal rights and you may also have other rights which vary from state to state.

CONTROL SWITCH INSTALLATION

VERTICAL REED SENSOR (10-4011)

▲ WARNING DO NOT install sensor in direct line of incoming liquid.

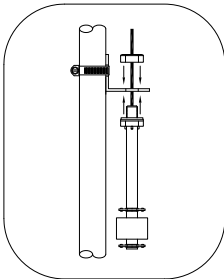
- 1) Fasten sensor to right angle mounting bracket by unthreading plastic nut. Re-tighten plastic nut after inserting sensor stem in bracket (see Figure C).
- 2) Locate sensor at desired activation level and secure mounting bracket to the discharge pipe as shown (see Figures C, D, and E) using supplied hose clamp.

NOTE: DO NOT install cord under hose clamp.

- 3) Secure sensor cord to discharge pipe. Be sure not to leave any loose cord that could rub against and obstruct other devices in basin assembly.

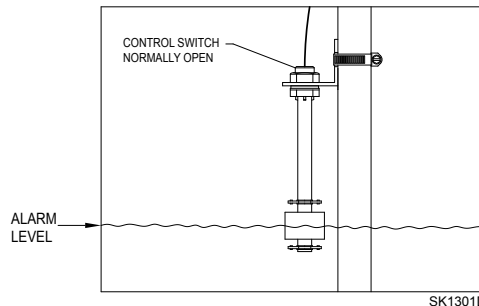
NOTE: Create a cable strain relief when securing the control switch cord by fastening a 2" loop of the cord to the pipe with a cable tie or tape. Be sure sensor float moves up and down without interference.

CLAMP & BRACKET DETAIL



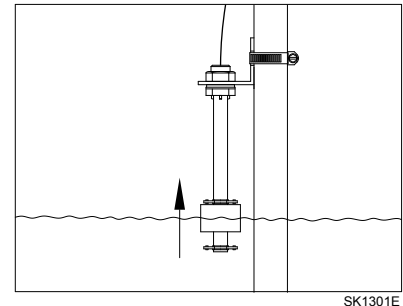
SK1301E

Figure C



SK1301D

Figure D



SK1301E

Figure E

NOTE: Alarm system 10-4012 is recommended for sewage applications. If a 10-4011 is used in a sewage application, the float should be inspected and cleaned as necessary, after any high water incident.

MECHANICAL FLOAT SWITCH (10-4012)

- 1) Place cord into clamp and secure to discharge pipe as shown in clamp detail (see Figure F).
NOTE: Do not install the cord under the hose clamp.
- 2) Tighten the hose clamp with a screwdriver. **NOTE:** Do not over tighten; over tightening may cause damage to the plastic clamp.
- 3) Make sure the float cable is not allowed to touch the excess hose clamp band during operation.
- 4) The float switch must be suspended seven inches below desired activation level (see Figure G).

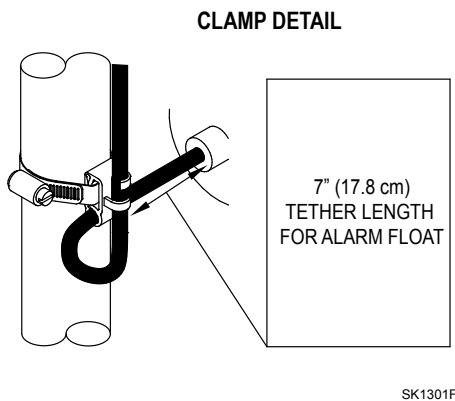


Figure F

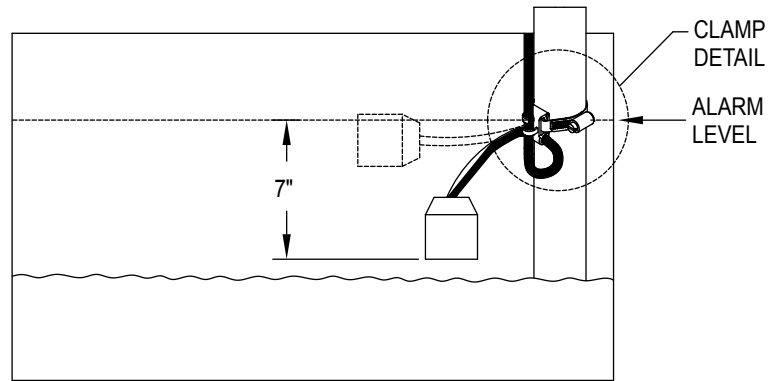


Figure G

LIFT PUMP

Suspend control switch above pump turn on level. If a pump failure causes high-level condition, the APak® Alarm System will activate (see Figure A).

HOLDING TANK

Suspend control switch into tank 7" (17.8 cm) below desired alarm level. APak® Alarm System will activate if float ascends to alarm level (see Figure G).

CONTROL/MECHANICAL SWITCH WIRING

Connect the two conductors from the control or mechanical switch to the terminations on the bottom of the alarm unit (see Figure B). The control switch operates on low voltage to reduce shock hazards.

OPERATION AND TEST

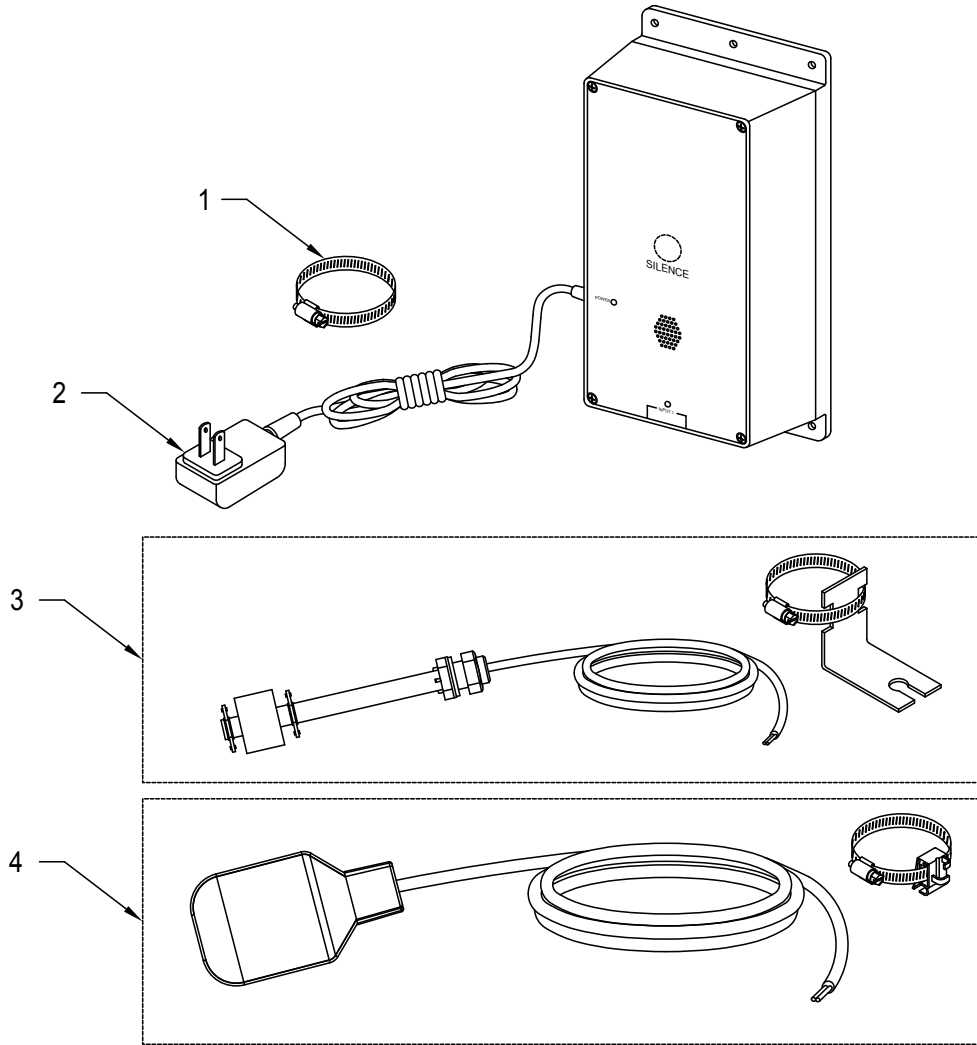
Check and test your installation by lifting the float manually (see Figure E or G). The alarm unit will indicate an alarm condition by beeping and lighting a red LED above "Input 1". The alarm may be silenced for 24 hours by briefly pressing Silence button. Once silenced, the LED changes to a flashing state, and the audible horn will not sound. Once the high-water condition is remedied, the alarm should be reset by holding the Silence button for 3 seconds. Zoeller Company cannot be responsible for damages caused by faulty or negligent installation of this device. We respectfully suggest you engage the services of a qualified licensed electrician or service person. Hold the Silence button for more than 3 seconds to Test once per week to verify proper operation.

For internet connectivity, see the Z Control® Enabled APak® 10-4013, 10-4014.

APAK® LED, BUTTON, AND ALARM BEHAVIORS

		AC and DC Mode	AC Only Mode	DC Only Mode
LED and Alarm Behaviors	Power LED	Power LED is on when AC and DC power are present.	Power LED is on when AC power is present.	Power LED off when only batteries have been inserted, but will blink when button pressed.
	Input 1 Alarm	Input LED on solid. Alarm triple beeps continuously.	Input LED on solid. Alarm triple beeps continuously.	Input LED blinks and alarm double beep every 5 seconds.
	Low Battery Alarm	Power LED blinks. Alarm triple beeps every 5 seconds.	N/A	Power LED blinks and alarm beeps every 10 seconds.
	Power Out Alarm	All LEDs go out to conserve battery power. Power LED blinks and alarm double beeps every 30 seconds.	N/A	N/A
Silence Button	Press/Release	Silences Alarms. LED that is in alarm stays on (or blinks) until APak® is Reset.	Silences Alarms. LED that is in alarm stays on (or blinks) until APak® is Reset.	Silences alarm. LED still blinks every 5 seconds until alarm is Reset. In standby mode, a short beep will occur to indicate APak® is ready.
	Hold 3 Seconds	Resets any active alarms and returns APak® to standby mode.	Resets any active alarms and returns APak® to standby mode.	Resets any active alarms and returns APak® to standby mode.
	Hold 4 Seconds	Initiates a LED and Alarm Test. Will flash and double beep 3 times.	Initiates a LED and Alarm Test. Will flash and double beep 3 times.	Initiates a LED and Alarm Test. Will flash and double beep 3 times.
	Hold 12 Seconds	Complete reset of APak® to factory settings.	Complete reset of APak® to factory settings.	Complete reset of APak® to factory settings.
Battery Life	Battery Life	1-2 years with normal use.	N/A	Approximately 1 year with normal use.

		Models	10-4011-A	10-4012-A
Item	Description	Qty	3/16 thru Current	3/16 thru Current
1	Clamp, #36 Worm-SS	1	001766	001766
2	Supply, Power (Service Part)	1	154018	154018
3	Switch, Vertical Reed (Service Part)	1	154033	N/A
4	Switch, Mechanical Float	1	N/A	10-2060



SK3113

These are the original installation instructions.



MAIL TO: P.O. BOX 16347 • Louisville, KY 40256-0347
SHIP TO: 3649 Cane Run Road • Louisville, KY 40211-1961
(502) 778-2731 • 1 (800) 928-PUMP • FAX (502) 774-3624

Visit our web site:
zoellerpumps.com

Trusted. Tested. Tough.™

© Copyright 2018 Zoeller® Co. All rights reserved.

Confiable. Probado. Resistente.™

La información presentada adentro refleja condiciones al tiempo de publicación. Consultar la fábrica sobre discrepancias o contradicciones.



DIRECCIÓN POSTAL: P.O. BOX 16347 • Louisville, KY 40256-0347 EEUU
 DIRECCIÓN PARA ENVÍOS: 3649 Cane Run Road • Louisville, KY 40211-1961 EEUU
 TEL: +1 (502) 778-2731 • FAX: +1 (502) 774-3624

Visite a nuestro sitio web:
zoellerpumps.com



APak® INSTRUCCIONES DE INSTALACIÓN DE LA ALARMA

Para uso en interiores solamente.

Deberán cumplirse todos los códigos de electricidad y seguridad además del Código Eléctrico Nacional y todos los códigos locales pertinentes.

ESPECIFICACIONES

Esta unidad de alarma monitorea el nivel de líquido en cámaras de bomba elevadora, contenedores para agua de bombas de sumidero, tanques de almacenamiento y otras aplicaciones de agua no potable. Cuenta con una luz verde indicadora de alimentación, una luz roja de entrada, un timbre audible y botón de silencio/prueba. La APak® se enchufa en un receptáculo de 120 V, 60 Hz. La energía de reserva de la batería se aplica con dos baterías alcalinas estándar AA que no vienen incluidas y deben adquirirse por separado (vea la Figura A).

INSTALACIÓN DE LA UNIDAD DE ALARMA

- 1) Antes de instalar la alarma, retire los 4 tornillos de la tapa para acceder al compartimento de las baterías (vea la Figura B) e instale dos baterías alcalinas estándar AA, no incluidas.
- 2) Monte la unidad de alarma con los tornillos y anclajes.
- 3) Enchufe el conector de cilindro del transformador en la APak®. Fije el cable de alimentación de modo que no obstaculice ni interfiera con otros dispositivos.
- 4) Conecte el transformador al receptáculo estándar de 120 V CA 60 Hz.

NOTA: La alarma APak® debe conectarse a un circuito separado del circuito de la bomba.

Las instalaciones que utilizan alimentación y baterías de CA pueden omitir la siguiente explicación y gráfico. Algunas instalaciones pueden requerir que la alarma APak® sea alimentada solo por baterías o solo por alimentación de CA. Para obtener un comportamiento adecuado de la alarma en este tipo de instalaciones, consulte la siguiente tabla.

Opción de alimentación	Comportamiento resultante de la alarma	Haga esto
CA y baterías	Alarmas de corte de energía y de batería baja.	Inserte las baterías y conecte a la alimentación.
CA solamente	Alarma de batería baja desactivada.	Sostenga el botón durante unos 5 segundos mientras enciende la alarma hasta escuchar un solo pitido, a continuación suelte el botón. Este ajuste será recordado por la alarma, incluso después de un corte de energía. Si ya no se desea esta opción, simplemente ponga las baterías para eliminar este ajuste.
Solo baterías	Alarma de corte de energía desactivada.	Inserte las baterías. La alarma no detectará la alimentación de CA si nunca la ha tenido.

Figura A

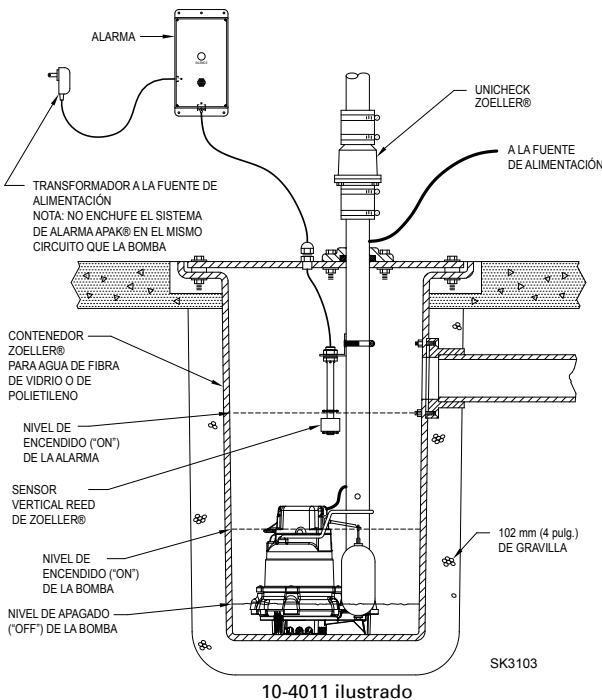
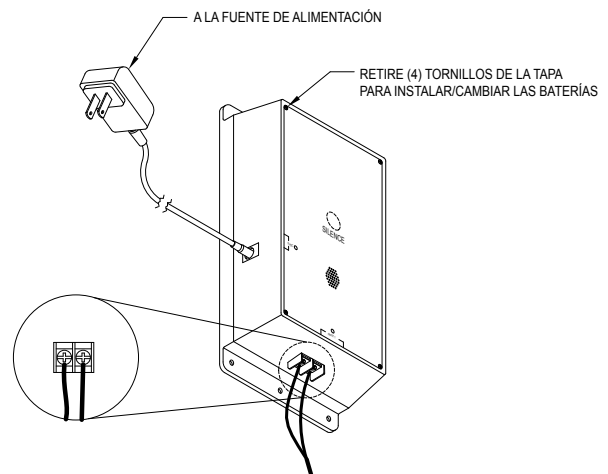


Figura B



GARANTÍA LIMITADA

Mientras dure el período de garantía, el fabricante garantiza al comprador, y al subsiguiente propietario, que los productos nuevos no tendrán defectos de material ni mano de obra por el uso y el servicio normales, siempre que se usen y se mantengan debidamente, durante tres años a partir de la fecha de compra del usuario final. Las partes que fallen durante el período de garantía, cuyas inspecciones determinen que presentan defectos en materiales o mano de obra, serán reparadas, reemplazadas o remanufacturadas a opción del Fabricante, con la condición sin embargo de que por hacerlo no estemos en la obligación de reemplazar un ensamblaje completo, el mecanismo entero o la unidad completa. No se dará concesión alguna por costos de envío, daños, mano de obra u otros cargos que pudieran surgir por falla, reparación o reemplazo del producto.

Esta garantía no aplica a y no se ofrecerá garantía alguna por ningún material o producto que haya sido desarmado sin aprobación previa del Fabricante, o que haya sido sometido a uso indebido, aplicación indebida, negligencia, alteración, accidente o acto fortuito; que no haya sido instalado, usado o mantenido según las instrucciones de instalación del Fabricante; que haya sido expuesto a sustancias foráneas que incluyen pero no se limitan a lo siguiente: arena, grava, cemento, lodo, alquitrán, hidrocarburos, derivados de hidrocarburos (aceite, gasolina, solventes, etc.), u otras sustancias abrasivas o corrosivas, toallas para lavar o productos sanitarios femeninos, etc. en todos los usos de bombeo. La garantía presentada en el párrafo anterior deja sin

efecto cualquier otra garantía expresa o implícita; y no autorizamos a ningún representante u otra persona para que asuma por nosotros ninguna otra responsabilidad con respecto a nuestros productos.

Comuníquese con el Fabricante en 3649 Cane Run Road, Louisville, KY 40211 EE.UU., a la atención del Customer Support Department, para obtener cualquier reparación necesaria o reemplazo de partes o información adicional sobre nuestra garantía.

EL FABRICANTE EXPRESAMENTE RECHAZA RESPONSABILIDAD POR DAÑOS ESPECIALES, EMERGENTES O INCIDENTALES O POR INCUMPLIMIENTO DE LA GARANTÍA EXPRESA O IMPLÍCITA; Y CUALQUIER GARANTÍA IMPLÍCITA DE IDONEIDAD PARA UN FIN PARTICULAR Y DE COMERCIALIZACIÓN SE LIMITARÁ A LA DURACIÓN DE LA GARANTÍA EXPRESA.

Algunos estados no permiten limitaciones en la duración de una garantía implícita, de forma que la limitación anterior podría no aplicar a usted. Algunos estados no permiten la exclusión o limitación de daños incidentales o emergentes, de forma que la limitación o exclusión anterior podría no aplicar a usted.

Esta garantía le otorga a usted derechos legales específicos y podría tener otros derechos que varían de un estado a otro.

INSTALACIÓN DEL INTERRUPTOR DE CONTROL

SENSOR REED VERTICAL

(10-4011)

ADVERTENCIA NO instale el sensor en línea directa del líquido entrante.

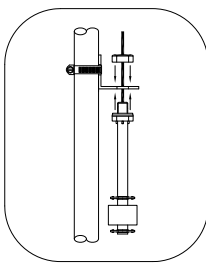
- 1) Fije el sensor al soporte de montaje en ángulo recto desenroscando la tuerca de plástico. Vuelva a apretar la tuerca de plástico después de insertar el vástago del sensor en el soporte (vea la Figura C).
- 2) Coloque el sensor en el nivel de activación deseado y fije el soporte de montaje a la tubería de descarga como se muestra (vea las Figuras C, D y E), utilizando la abrazadera de manguera suministrada.

NOTA: NO instale el cable debajo de la abrazadera de la manguera.

- 3) Fije el cable del sensor a la tubería de descarga. Asegúrese de no dejar ningún cable suelto que pudiera rozar con y obstruir otros dispositivos en el conjunto de contenedor para agua.

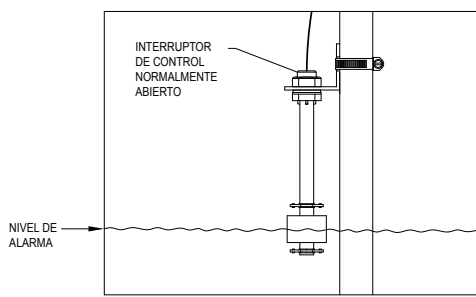
NOTA: Cree un pasacables al fijar el cable del interruptor de control fijando un bucle de 5.1 cm (2 pulg.) de cable a la tubería con una brida para cables o cinta adhesiva. Asegúrese de que el flotador del sensor se mueva hacia arriba y hacia abajo sin interferencias.

ABRAZADERA Y DETALLE DEL SOPORTE



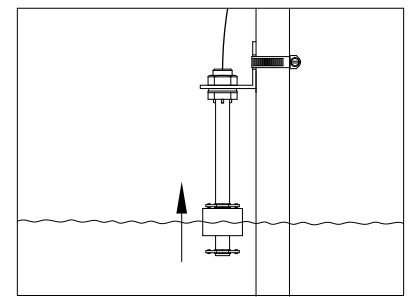
SK1301E

Figura C



SK1301D

Figura D



SK1301E

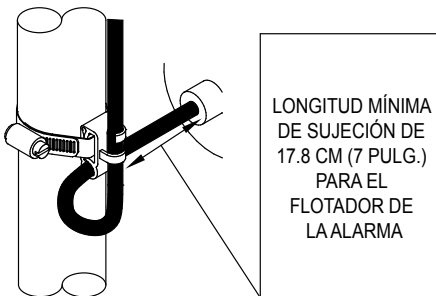
Figura E

NOTA: Los sistemas de alarma 10-4011 y 10-4012 no están destinados a ser utilizados en sistemas de tanque de retención de aguas negras.

INTERRUPTOR DE FLOTADOR MECÁNICO (10-4012)

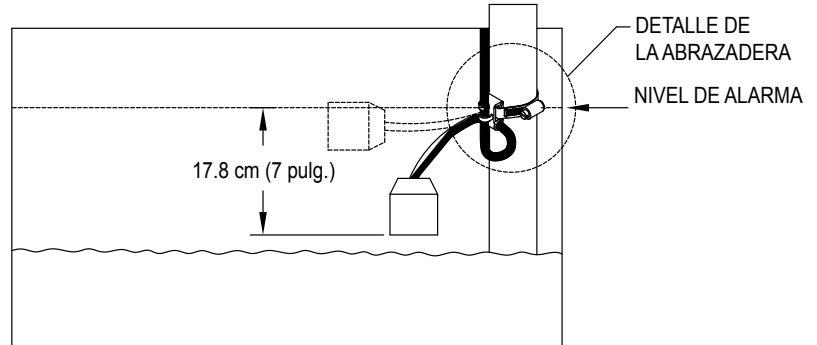
- 1) Coloque el cable en la abrazadera y fíjelo a la tubería de descarga como se muestra en el detalle de la abrazadera (vea la Figura F).
NOTA: No instale el cable debajo la abrazadera de la manguera.
- 2) Apriete la abrazadera de la manguera con un destornillador. **NOTA:** no apriete demasiado; apretar demasiado puede causar daños a la abrazadera de plástico.
- 3) Asegúrese de que el cable del flotador no toque el exceso de banda de la abrazadera de manguera durante el funcionamiento.
- 4) El interruptor de flotador debe estar suspendido a 17.8 cm (7 pulg.) por debajo del nivel de activación deseado. (Vea la Figura G).

DETALLE DE LA ABRAZADERA



SK1301F

Figura F



SK1301G

Figura G

BOMBA ELEVADORA

Suspenda el interruptor de control por encima del nivel de encendido de la bomba. Si una falla de la bomba provoca una condición de alto nivel, el sistema de alarma APak® se activará (vea la Figura A).

TANQUE DE RETENCIÓN

Suspenda el interruptor de control en el tanque a 17.8 cm (7 pulg.) por debajo del nivel de alarma deseado. El sistema de Alarma APak® se activará si el flotador asciende al nivel de alarma (vea la Figura G).

CABLEADO DEL INTERRUPTOR DE CONTROL/MECÁNICO

Conecte los dos conductores desde el interruptor de control o interruptor mecánico hasta las terminaciones en la parte inferior de la unidad de alarma (vea la Figura B). El interruptor de control opera en baja tensión para reducir el riesgo de descargas.

FUNCIONAMIENTO Y PRUEBAS

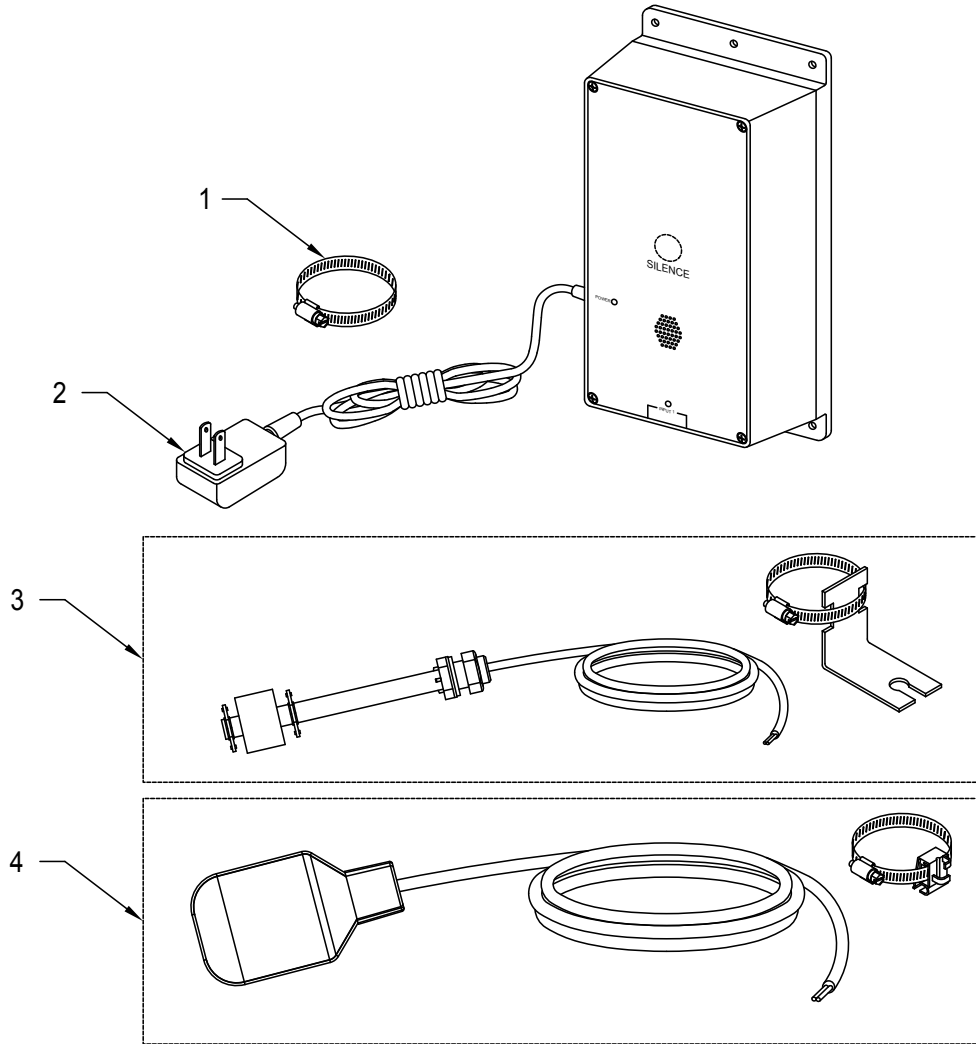
Verifique y pruebe la instalación levantando el flotador manualmente (vea la Figura E o G). La unidad de alarma indicará una condición de alarma con pitidos y encendiendo un LED rojo arriba de "Input 1". La alarma puede ser silenciada durante 24 horas pulsando brevemente el botón Silence. Una vez silenciada, el LED comienza a parpadear y la bocina audible no sonará. Una vez que la condición de nivel alto de agua se solucione, la alarma debe restablecerse manteniendo pulsado el botón Silence durante al menos 3 segundos. Zoeller Company no puede responsabilizarse por daños causados por una instalación defectuosa o negligente de este dispositivo. Respetuosamente sugerimos que contrate los servicios de un electricista certificado o persona de mantenimiento calificada. Mantenga pulsado el botón Silence durante 3 segundos para realizar la prueba una vez por semana con el fin de verificar el funcionamiento correcto.

Para la conectividad a Internet, consulte APak® con Z Control® habilitado 10-4013, 10-4014.

COMPORTAMIENTO DE LOS LED APak®, BOTÓN, Y ALARMA

		Modos CA y CC	Modo CA solamente	Modo CC solamente
Comportamiento de los LED y las alarmas	LED de alimentación	El LED de alimentación se enciende cuando hay presencia de alimentación CA y CC	El LED de alimentación se enciende cuando hay presencia de alimentación CA	El LED de alimentación se apagan cuando solo se han colocado baterías, pero parpadeará cuando se presione el botón
	Entrada 1 en la alarma	LED de entrada encendido fijo. La alarma hace tres pitidos continuamente.	LED de entrada encendido fijo. La alarma hace tres pitidos continuamente.	El LED de entrada parpadea y la alarma hace dos pitidos cada 5 segundos
	Alarma de batería baja.	El LED de alimentación parpadea. La alarma hace tres pitidos cada 5 segundos.	--	El LED de alimentación parpadea y la alarma pita cada 10 segundos
	Alarma de corte de energía	Todos los LED se apagan para conservar batería. El LED de alimentación parpadea y la alarma hace dos pitidos cada 30 segundos.	--	--
Botón de silencio	Presionar/Soltar	Silencia las alarmas. El LED de la alarma se queda encendido (o parpadea) hasta que se reinicie la APak®.	Silencia las alarmas. El LED de la alarma se queda encendido (o parpadea) hasta que se reinicie la APak®.	Silencia la alarma. El LED parpadea cada 5 segundos hasta que se reinicie la alarma. En modo de espera, hará un pitido corto para indicar que la APak® está lista.
	Presionar por 2 segundos	Reinicia cualquier alarma activa y regresa la APak® al modo de espera.	Reinicia cualquier alarma activa y regresa la APak® al modo de espera.	Reinicia cualquier alarma activa y regresa la APak® al modo de espera.
	Presionar por 4 segundos	Inicia una prueba de LED y alarma. Parpadeará y hará pitidos dobles 3 veces.	Inicia una prueba de LED y alarma. Parpadeará y hará pitidos dobles 3 veces.	Inicia una prueba de LED y alarma. Parpadeará y hará pitidos dobles 3 veces.
	Mantener presionado 12 segundos	Restablece los ajustes de fábrica de la APak®.	Restablece los ajustes de fábrica de la APak®.	Restablece los ajustes de fábrica de la APak®.
duración de la batería	Vida útil de la batería	De 1 a 2 años con uso normal	--	Aproximadamente 1 año con uso normal

			Modelos	10-4011-A	10-4012-A
Artículo	Descripción	Cantidad		3/16 al presente	3/16 al presente
1	Abrazadera, #36 Worm-AI	1		001766	001766
2	Alimentación (parte de servicio)	1		154018	154018
3	Interruptor, reed vertical (parte de servicio)	1		154033	--
4	Interruptor, flotador mecánico	1		--	10-2060



SK3113

Esta es una traducción de las instrucciones de instalación originales.



CORREO A: P.O. BOX 16347 • Louisville, KY 40256-0347 EEUU
 ENVÍOS A: 3649 Cane Run Road • Louisville, KY 40211-1961 EEUU
 TEL: +1 (502) 778-2731 • FAX: +1 (502) 774-3624

Confiable. Probado. Resistente.™

Visite a nuestro sitio web:
zoellerpumps.com

Avis à l'installateur : Les instructions doivent rester avec l'installation.

Fiable. Irréprochable. Durable.™

Les renseignements présentés dans ce document représentent les conditions au moment de la publication. Consulter l'usine en cas de désaccord et de manque de cohérence.



ADRESSE POSTALE : P.O. BOX 16437 • Louisville, KY 40256-0347 USA
 ADRESSE PHYSIQUE : 3649 Cane Run Road • Louisville, KY 40211-1961 USA
 TÉL : +1 (502) 778-2731 • FAX : +1 (502) 774-3624

Visitez notre site internet : zoellerpumps.com



APak® INSTRUCTIONS D'INSTALLATION DE L'ALARME

Usage intérieur uniquement.

Tous les codes de l'électricité et de sécurité ainsi que le code national de l'électricité et tous les codes et règlements locaux applicables doivent être respectés.

SPÉCIFICATIONS

Cette alarme surveille les niveaux du liquide dans les chambres de pompe, les cuves de pompe de puisard, les réservoirs de retenue et autres applications d'eau non potable. Elle dispose d'un voyant vert « Marche », un voyant d'entrée rouge, une sonnerie et un bouton silence/test. L'alarme APak® se branche dans une fiche de 120 V et 60 Hz. L'alimentation de la batterie de secours se fait par deux piles alcalines standard AA, qui ne sont pas fournies et doivent être achetées séparément (voir figure A).

INSTALLATION DE L'ALARME

- 1) Avant d'installer l'alarme, retirez les 4 vis du couvercle afin d'accéder au compartiment des piles (voir figure B) et installez les deux piles alcalines standard AA, non fournies.
- 2) Montez l'alarme avec les vis et les boulons.
- 3) Branchez le connecteur cylindrique du transformateur dans l'alarme APak®. Attachez le cordon d'alimentation afin qu'il n'interfère pas avec d'autres appareils.
- 4) Branchez le transformateur dans une fiche standard 120 V c.a. et 60 Hz.

REMARQUE : L'alarme APak® doit être connectée à un circuit séparé du circuit de la pompe.

Les installations utilisant une alimentation par courant alternatif et des piles peuvent ignorer les explications et le tableau suivant. Pour certaines installations, l'alarme APak® doit être alimentée uniquement par des piles ou une alimentation par courant alternatif. Afin que l'alarme fonctionne normalement dans de telles installations, suivez le tableau suivant.

Choix d'alimentation	Comportement de l'alarme correspondant	À faire
Courant alternatif et piles	Alarmes de panne d'alimentation et de piles faibles.	Insérer les piles et se connecter à l'alimentation.
Courant alternatif uniquement	Alarme de batterie faible désactivée.	Tenir le bouton enfoncé pendant que l'alarme est sous tension pour une durée d'environ cinq (5 secondes) jusqu'à ce qu'un bip simple se fait entendre et puis relâcher le bouton. Ce réglage sera retenu par l'alarme même après qu'une panne de courant s'est produite. Si ce réglage n'est plus souhaité, simplement ajouter des piles supprimera le réglage.
Piles uniquement	Alarme de panne d'alimentation désactivée.	Insérez les piles. L'alarme ne détectera pas le courant alternatif s'il n'est pas appliqué.

Figure A

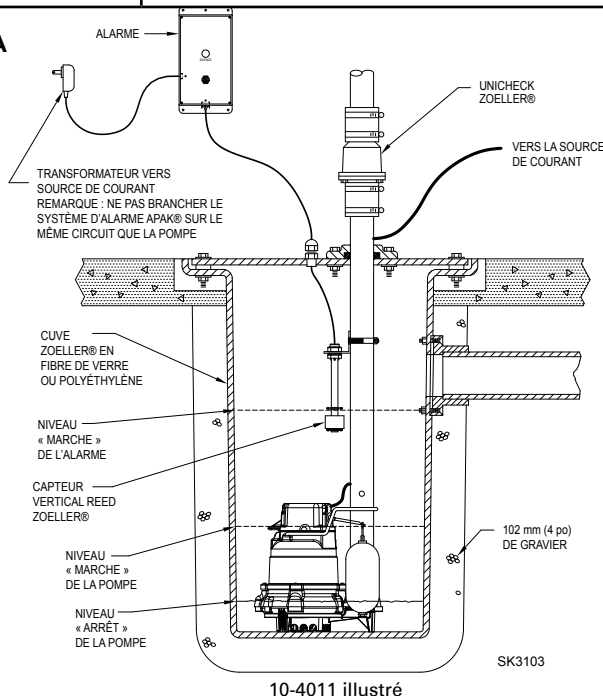
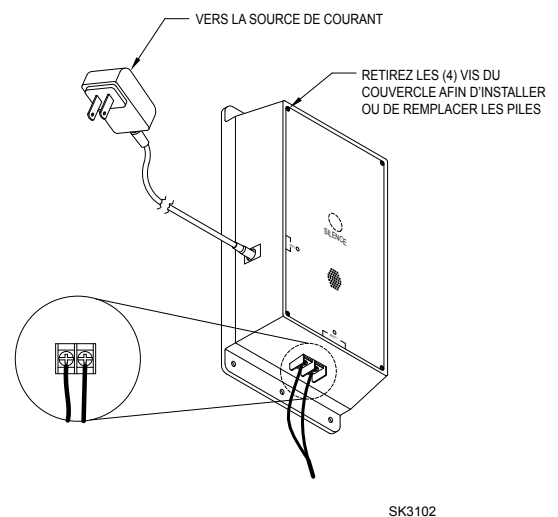


Figure B



10-4011 illustré

GARANTIE LIMITÉE

Le fabricant garantit à l'acheteur et au propriétaire ultérieur pendant la période de garantie, tout produit neuf contre tout vice de matériel et de main-d'œuvre, en utilisation normale et quand utilisé et entretenu correctement, pendant une période d'trois ans à compter de la date de l'achat par l'utilisateur final. Les pièces devenant défectueuses pendant la période de garantie, et que des inspections prouvent contenir des vices de fabrication ou de main-d'œuvre, seront réparées, remplacées ou renouvelées au choix du Fabricant, à condition qu'en faisant cela nous ne soyons pas obligés de remplacer l'ensemble, le mécanisme complet ou l'appareil complet. Aucune provision n'est faite pour les frais d'expédition, les dégâts, la main-d'œuvre ni d'autres frais causés par la défaillance, la réparation ou le remplacement du produit.

Cette garantie ne s'applique pas et ne couvre aucun matériel ou produit qui a été démonté sans l'autorisation préalable du Fabricant, soumis à un usage abusif, des applications incorrectes, de la négligence, des modifications, des accidents ou un cas de force majeure ; qui n'a pas été installé, utilisé ou entretenu selon les instructions d'installation du Fabricant; qui a été exposé, y compris, mais non de façon limitative, à du sable, des gravillons, du ciment, de la boue, du goudron, des hydrocarbures ou des dérivés d'hydrocarbures (huile, essence, solvants, etc.) ou à d'autres produits abrasifs ou corrosifs, serviettes ou produits d'hygiène féminine etc., dans toutes les applications de pompage. La garantie mentionnée ci-dessus remplace toutes les autres garanties expresses ou implicites et nous n'autorisons aucun représentant ou

autre personne à accepter la responsabilité en notre nom pour nos produits.

Prendre contact avec le Fabricant, 3649 Cane Run Road, Louisville, KY 40211 USA, à l'attention du Customer Support Department, pour obtenir des réparations, des pièces de remplacement ou des renseignements supplémentaires concernant la garantie.

LE FABRICANT REFUSE EXPRESSÉMENT TOUTE RESPONSABILITÉ POUR LES DÉGÂTS SPÉCIAUX, INDIRECTS OU SECONDAIRES OU POUR LES RUPTURES DE GARANTIE EXPRESSES OU IMPLICITES; ET TOUTE GARANTIE IMPLICITE D'APPLICABILITÉ À UNE UTILISATION SPÉCIFIQUE OU DE COMMERCIALITÉ EST LIMITÉE À LA DURÉE DE LA GARANTIE EXPRESSE.

Certaines provinces ne permettent pas les limitations de la durée de la garantie implicite et il est possible que cette limitation ne s'applique pas. Certaines provinces ne permettent pas l'exclusion ou la limitation des dégâts secondaires ou indirects, et il est possible que cette limitation ou exclusion ne s'applique pas.

Cette garantie vous donne des droits spécifiques reconnus par la loi et vous pouvez également avoir d'autres droits qui varient d'une province à l'autre.

INSTALLATION DE L'INTERRUPTEUR À COMMANDE

CAPTEUR VERTICAL REED (10-4011)

AVERTISSEMENT **NE PAS** installer le capteur en ligne directe avec un liquide entrant.

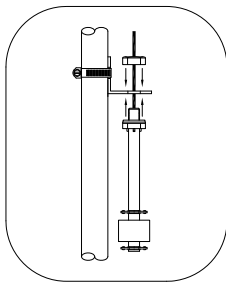
- 1) Fixez le capteur au support de fixation à angle droit en dévissant l'écrou en plastique. Resserrez l'écrou en plastique après avoir inséré la tige du capteur dans le support (voir figure C).
- 2) Placez le capteur au niveau d'activation souhaité et fixez le support de montage à la conduite d'évacuation comme illustré (voir les figures C, D et E) à l'aide du collier de serrage fourni.

REMARQUE : **NE PAS** installer le cordon sous le collier du tuyau.

- 3) Fixez le cordon du capteur à la conduite d'évacuation. Assurez-vous qu'aucun cordon desserré ne frotte contre ou n'obstrue d'autres dispositifs de l'ensemble de la cuve.

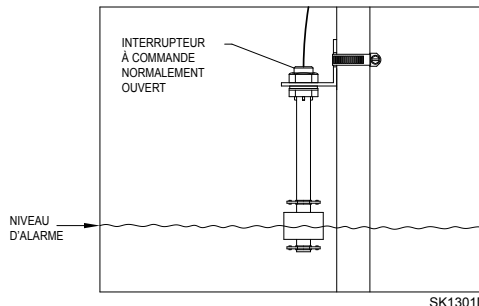
REMARQUE : Créez un réducteur de tension en attachant le cordon de l'interrupteur de commande en fixant une boucle de 5 cm (2 po) de cordon sur le tuyau, avec une attache de câble ou du ruban. Assurez-vous que le flotteur du capteur se déplace vers le haut et vers le bas sans interférence.

COLLIER ET DÉTAIL DE BRIDE



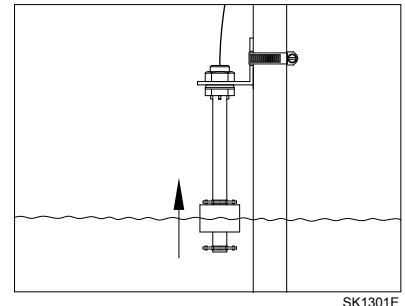
SK1301E

Figure C



SK1301D

Figure D



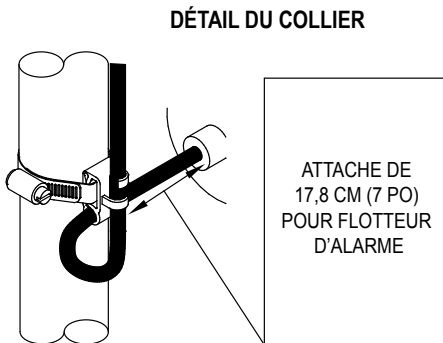
SK1301E

Figure E

REMARQUE : Les systèmes d'alarme 10-4011 et 10-4012 ne sont pas destinés à être utilisés dans les systèmes de réservoir de retenue des eaux usées.

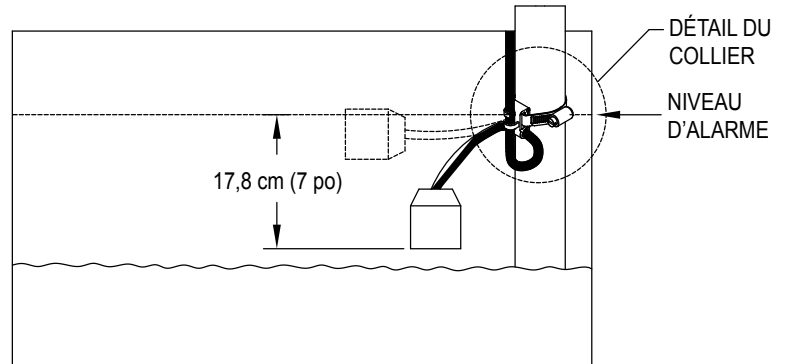
INTERRUPTEUR MÉCANIQUE À FLOTTEUR (10-4012)

- 1) Placez le cordon dans le collier et fixez-le à la conduite d'évacuation comme illustré sur le détail du collier (voir figure F).
REMARQUE : Ne pas installer le cordon sous le collier.
- 2) Serrez le collier à l'aide d'un tournevis. **REMARQUE** : Faites attention de ne pas trop serrer car le collier en plastique risque d'être endommagé.
- 3) Assurez-vous que le câble du flotteur ne touche pas l'extrémité du collier durant le fonctionnement.
- 4) L'interrupteur à flotteur doit être suspendu à 17,8 cm (7 po) au-dessus du niveau d'activation souhaité (voir figure G).



SK1301F

Figure F



SK1301G

Figure G

POMPE DE LEVAGE

Suspendez l'interrupteur de commande au-dessus du niveau marche de la pompe. Si la défaillance de la pompe engendre une condition de niveau élevé, le système d'alarme APak® sera activé (voir figure A).

RÉSERVOIR DE RETENUE

Suspendez l'interrupteur de commande dans le réservoir 17,8 cm (7 po) au-dessus du niveau souhaité de l'alarme. Le système d'alarme APak® s'activera si le flotteur monte au niveau de l'alarme (voir figure G).

CÂBLAGE DE L'INTERRUPTEUR DE COMMANDE/MÉCANIQUE

Connectez les deux conducteurs de l'interrupteur de commande ou mécanique aux bornes en bas de l'unité de l'alarme (voir figure B). L'interrupteur de commande fonctionne sur tension basse afin de réduire les risques de choc électrique.

FONCTIONNEMENT ET TEST

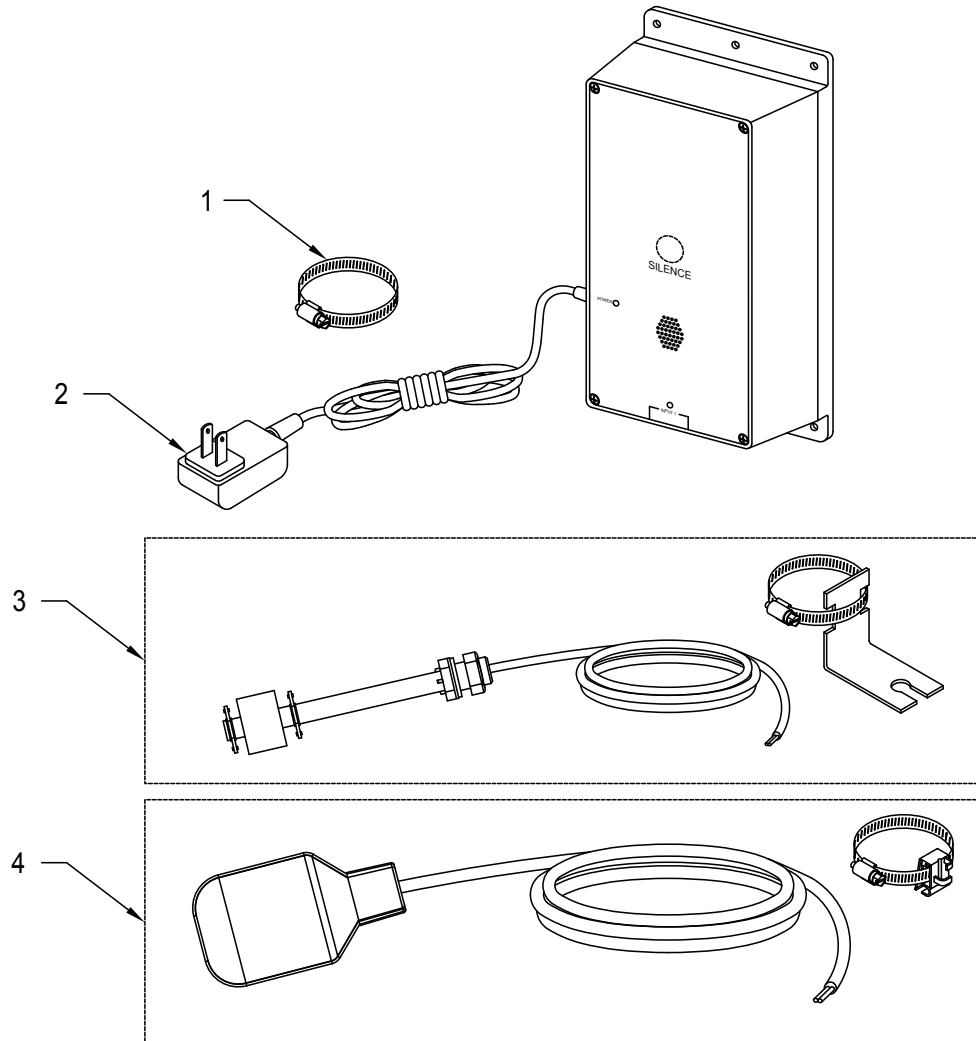
Vérifiez et testez votre installation en levant manuellement le flotteur (voir figure E ou G). L'unité d'alarme indiquera une condition d'alarme en émettant un bip et en allumant une DEL rouge au-dessus de « Input 1 ». L'alarme peut être mise en silence durant 24 heures en appuyant brièvement sur le bouton Silence. Une fois en silence, la DEL change et clignote alors que la sirène ne retentira plus. Une fois la condition d'eau élevée résolue, l'alarme devra être réinitialisée en maintenant le bouton Silence pendant au moins 3 secondes. Zoeller Company ne peut être tenu responsable de dommages causés par une installation défectueuse ou mal réalisée de ce dispositif. Nous vous suggérons respectueusement d'utiliser les services d'un électricien professionnel et qualifié. Une fois par semaine, maintenez le bouton Silence pendant 3 secondes afin de tester le bon fonctionnement de l'alarme.

Concernant la connectivité internet, consultez le système APak® commandé par Z Control® 10-4013, 10-4014.

APAK® LED, BUTTON, AND ALARM BEHAVIORS

		Mode c.a. et c.c.	Mode c.a. uniquement	Mode c.c. uniquement
Comportement des voyants DEL et de l'alarme	Voyant DEL de l'alimentation	Le voyant DEL de l'alimentation est allumé lorsque l'alimentation c.a. et c.c. est présente.	Le voyant DEL de l'alimentation est allumé lorsque l'alimentation c.a. est présente.	Le voyant DEL de l'alimentation est éteint uniquement lorsque seules des piles sont insérées, mais clignotera lorsque le bouton est appuyé.
	Entrée 1 de l'alarme	Voyant DEL d'entrée fixe Alarme émet un triple bip en permanence.	Voyant DEL d'entrée fixe Alarme émet un triple bip en permanence.	Voyant DEL clignote et alarme émet un double bip toutes les 5 secondes.
	Alarme de batterie faible	Voyant DEL de l'alimentation clignote. Alarme émet un triple bip toutes les 5 secondes.	S.O.	Power LED blinks and alarm beeps every 10 seconds
	Alarme de panne d'alimentation	Tous les DEL s'éteignent pour conserver l'alimentation des piles. Voyant DEL clignote et alarme émet un double bip toutes les 30 secondes.	S.O.	S.O.
Bouton Silence	Appuyer / Relâcher	Arrête le signal sonore des alarmes. Le voyant DEL qui est en état d'alarme reste allumé (ou clignote) jusqu'à la réinitialisation de l'APak®.	Arrête le signal sonore des alarmes. Le voyant DEL qui est en état d'alarme reste allumé (ou clignote) jusqu'à la réinitialisation de l'APak®.	Arrête le signal sonore de l'alarme. Le voyant DEL clignote encore toutes les 5 secondes jusqu'à ce que l'alarme soit réinitialisée. En mode veille, un bip court est émis pour indiquer que l'alarme APak® est prête.
	Maintenir appuyé pendant 2 secondes	Réinitialise toute alarme active et l'alarme APak® repasse en mode veille.	Réinitialise toute alarme active et l'alarme APak® repasse en mode veille.	Réinitialise toute alarme active et l'alarme APak® repasse en mode veille.
	Maintenir appuyé pendant 4 secondes	Lance un test du voyant DEL et de l'alarme. Clignotement et émission d'un double bip 3 fois.	Lance un test du voyant DEL et de l'alarme. Clignotement et émission d'un double bip 3 fois.	Lance un test du voyant DEL et de l'alarme. Clignotement et émission d'un double bip 3 fois.
	Maintenir appuyé pendant 12 secondes	Réinitialisation aux paramètres d'usine, dont la suppression des paramètres Wi-Fi®. L'alarme APak® passera en mode AP.*	Réinitialisation aux paramètres d'usine, dont la suppression des paramètres Wi-Fi®. L'alarme APak® passera en mode AP.*	Réinitialisation aux paramètres d'usine, dont la suppression des paramètres Wi-Fi®.
durée de vie des piles	Durée de la batterie	1 à 2 ans dans des conditions normales d'utilisation	S.O.	Environ 1 an dans des conditions normales d'utilisation

Modèles			10-4011-A	10-4012-A
Réf.	Description	Quant.	3/16 à courant	3/16 à courant
1	Collier, #36 Worm-AI	1	001766	001766
2	Alimentation (pièce)	1	154018	154018
3	Interrupteur, vertical reed (pièce)	1	154033	--
4	Interrupteur, flotteur mécanique	1	--	10-2060



SK3113

Il s'agit ici d'une traduction des instructions d'origine.



ADRESSE POSTALE : P.O. BOX 16437 • Louisville, KY 40256-0347 USA
 ADRESSE PHYSIQUE : 3649 Cane Run Road • Louisville, KY 40211-1961 USA
 TÉL : +1 (502) 778-2731 • FAX : +1 (502) 774-3624

Visitez notre site internet :
zoellerpumps.com

Fiable. Irréprochable. Durable.™

© Copyright 2018 Zoeller® Co. Tous droits réservés.



ADRESSE POSTALE : P.O. BOX 16437 • Louisville, KY 40256-0347 USA
ADRESSE PHYSIQUE : 3649 Cane Run Road • Louisville, KY 40211-1961 USA
TÉL : +1 (502) 778-2731 • **FAX :** +1 (502) 774-3624

Visitez notre site internet :
zoellerpumps.com

Fiable. Irréprochable. Durable.™
