

INSTALLATION INSTRUCTIONS CARE AND MAINTENANCE



0328 TOWNSEND® PEDESTAL SINK

Thank you for selecting American Standard - the benchmark of fine quality for over 100 years. To ensure this product is installed properly, please read these instructions carefully before you begin. (Certain installations may require professional help.) Also be sure your installation conforms to local codes.

▲ CAUTION: PRODUCT IS FRAGILE. TO AVOID BREAKAGE AND POSSIBLE INJURY HANDLE WITH CARE!
NOTE: Pictures may not exactly define contour of china and components.

OBSERVE LOCAL PLUMBING AND BUILDING CODES

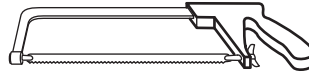
Recommended Tools & Materials



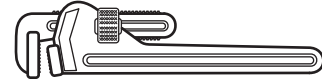
Putty Knife



Adjustable Wrench



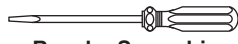
Hacksaw



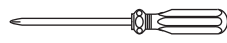
Pipe Wrench



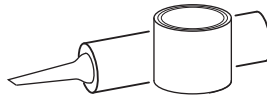
Channel Lock Pliers



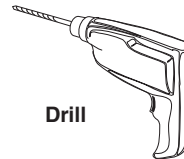
Regular Screwdriver



Phillips Screwdriver



Plumbers' Putty or
Caulking



Drill



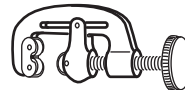
Basin Wrench



Level



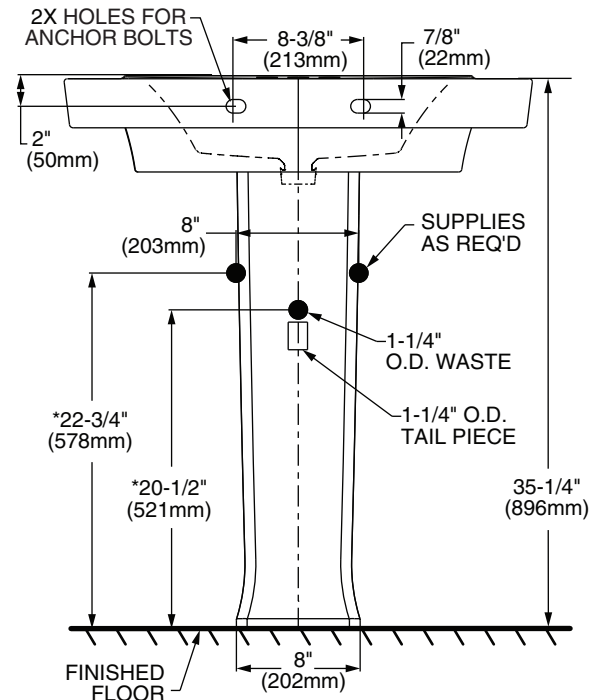
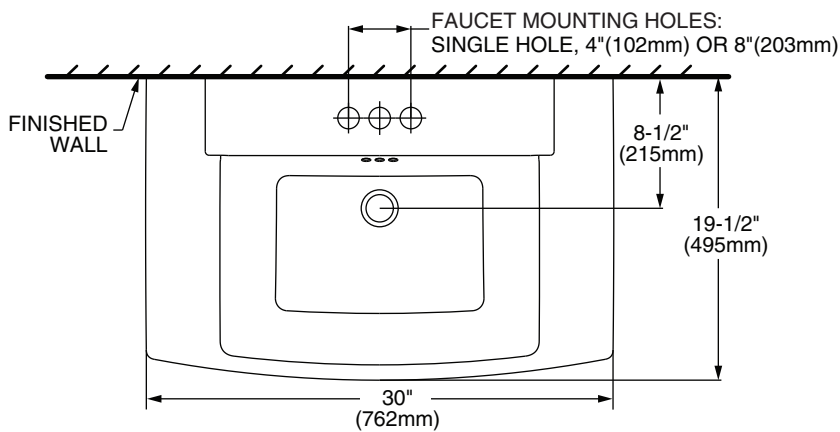
Tape Measure



Tubing Cutter



Saber Saw



7302307-100

In the United States:

American Standard Brands
1 Centennial Ave.
Piscataway, New Jersey 08855
Attention: Director of Customer Care
For residents of the United States, warranty information may also be obtained by calling the following toll free number: (800) 442-1902
www.americanstandard.com

In Canada:

AS Canada, ULC
5900 Avebury Rd.
Mississauga, Ontario
Canada L5R 3M3
Toll Free: (800) 387-0369
www.americanstandard.ca

In Mexico:

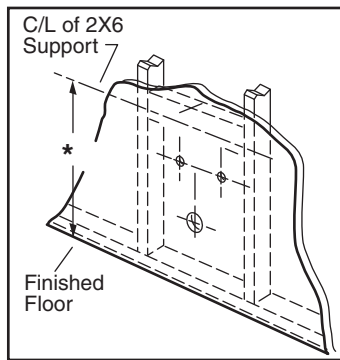
American Standard B&K Mexico
S. de R.L. de C.V.
Via Morelos #330
Col. Santa Clara
Ecatepec 55540 Edo. Mexico
Toll Free: 01-800-839-1200
www.americanstandard.com.mx

1

Provide suitable reinforcement behind finished wall for lavatory mounting screws.

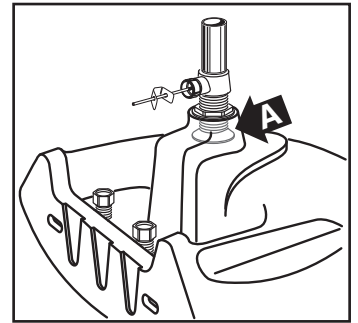
* Determine horizontal center line location of support from fixture.

NOTE: If replacing an existing sink be certain to shut off water supply before removing old sink.



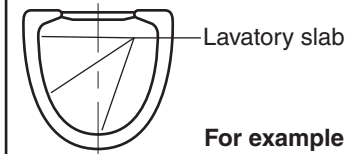
6

Following manufacturer's instructions, install faucet and drain assembly (not included). Be certain to apply a bead of sealing putty on the underside of the drain (area "A") in order to ensure a watertight seal between the lavatory and drain. Remove excess putty after installing drain on lavatory.



2

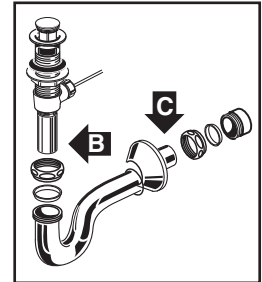
Top of Pedestal



Place lavatory and pedestal into installed position. Level and square the lavatory and pedestal assembly.

7

Return the fitted lavatory to the installed position. Connect trap to drain assembly hand tight to check alignment. It may be necessary to cut off part of the tailpiece (area "B") or part of the horizontal leg of the trap (area "C").

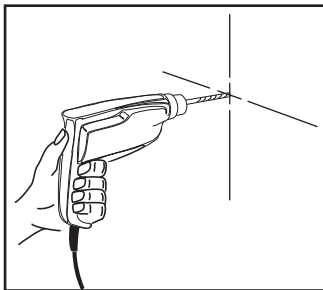


3

Mark lavatory and pedestal screw locations through the mounting holes.

4

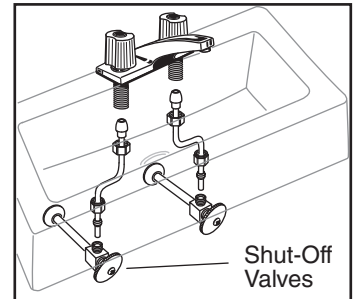
Remove lavatory and pedestal from installed position. Drill pilot holes for lavatory and pedestal anchor screws or lag bolts.



Note: Some models are supplied with lag bolts, anchor screws, or steel hangers for lavatory installations only. Other models and all pedestals are not provided with mounting hardware. Various pedestal screw sizes and types are available to the installer at local hardware outlets.

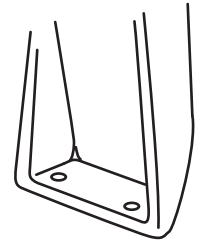
8

Secure lavatory to wall as shown in **Step 5**. Install washers and hand tighten nuts or lag bolts. Level and square the unit. Connect hot and cold supply lines to the shut-off valves. Tighten trap joints for watertight assembly.



9

Rear View

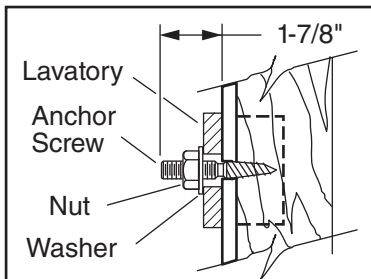


Note: Space constraints may dictate method of fastening pedestal to floor.

5

ANCHOR SCREW INSTALLATION

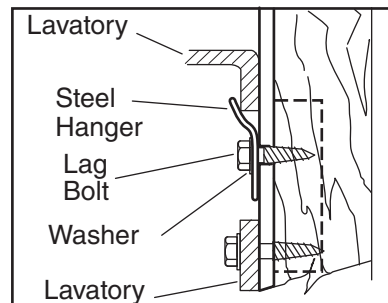
Install lavatory anchor screws leaving 1-7/8" threaded end exposed as illustrated.



ALTERNATE METHOD: COMPONENTS NOT INCLUDED

LAG BOLT INSTALLATION

Use lag bolts to secure lavatory as illustrated.



IMPORTANT: Final assembly of nut and washer or lag bolt method shown for reference only.

INSTRUCCIONES DE INSTALACIÓN CUIDADO Y MANTENIMIENTO

American Standard

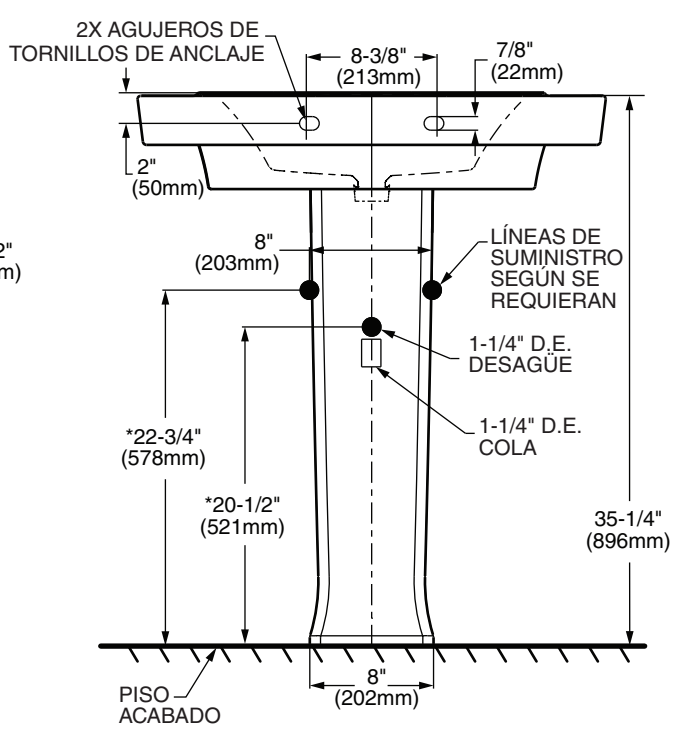
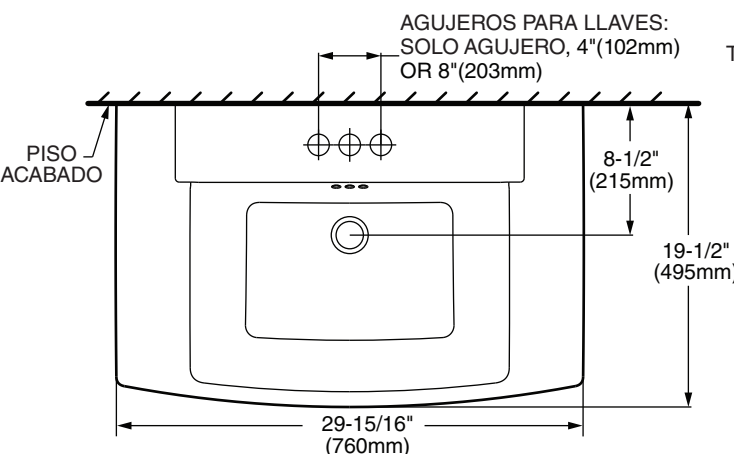
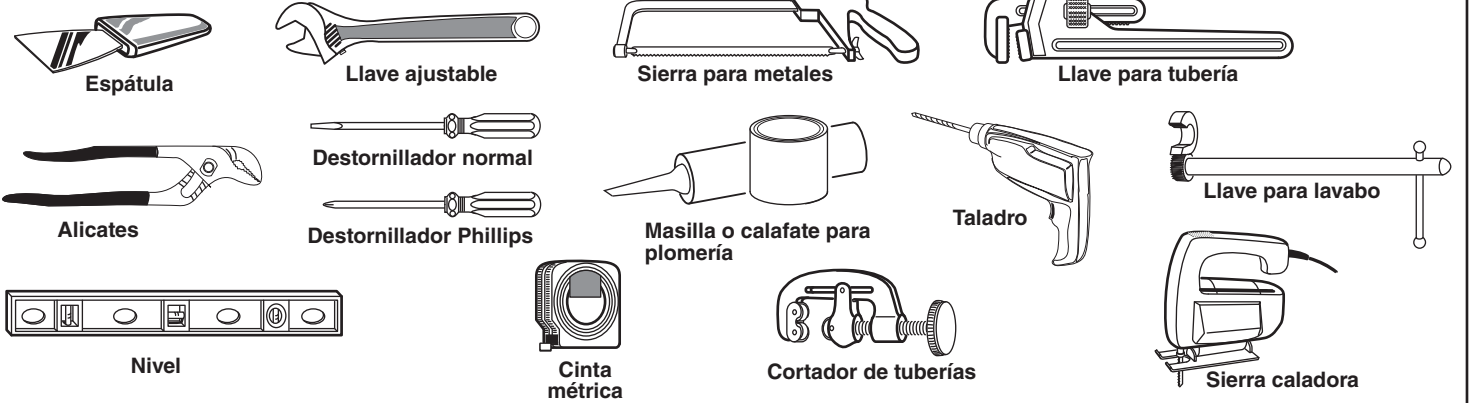
0328 TOWNSEND® PEDESTAL LAVABO

Gracias por elegir American Standard - el parámetro de primera calidad por más de 100 años. Para asegurarse de que el producto esté instalado correctamente, por favor lea estas instrucciones cuidadosamente antes de comenzar. (Ciertas instalaciones pueden requerir ayuda profesional). Asegúrese de que su instalación cumpla con los códigos locales.

▲ PRECAUCIÓN: EL PRODUCTO ES FRÁGIL. ¡MANÍPÚLELO CON CUIDADO PARA NO ROMPERLO Y EVITAR POSIBLES LESIONES!
NOTA: es posible que las imágenes no definan con exactitud el contorno de la loza y los componentes.

CUMPLA LAS NORMAS LOCALES DE PLOMERÍA Y CONSTRUCCIÓN

Herramientas y Materiales Recomendados



<p>En los Estados Unidos: American Standard Brands 1 Centennial Ave Piscataway, New Jersey 08854 Atención: Director de Servicio al Cliente Para los residentes en los Estados Unidos, la información de la garantía puede obtenerse también llamando al siguiente número sin cargo: (800) 442-1902 www.americanstandard.com</p>	<p>En Canadá: AS Canada, ULC 5900 Avebury Rd. Mississauga, Ontario Canadá L5R 3M3 Número sin cargo: (800) 387-0369 www.americanstandard.ca</p>	<p>En México: American Standard B&K México S. de R. L. de C.V. Vía Morelos #330 Col. Santa Clara Ecatepec 55540 Edo. México Número sin cargo: 01-800-839-1200 www.americanstandard.com.mx</p>
--	--	---

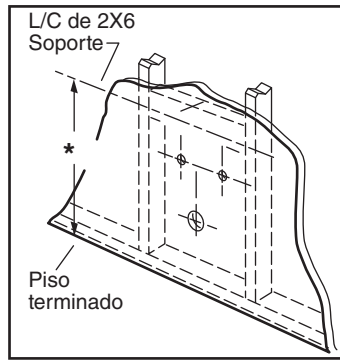
GUARDE ESTAS INSTRUCCIONES PARA UN USO FUTURO

1

Refuerce adecuadamente la parte posterior de la pared terminada, donde van los tornillos de montaje del lavatorio.

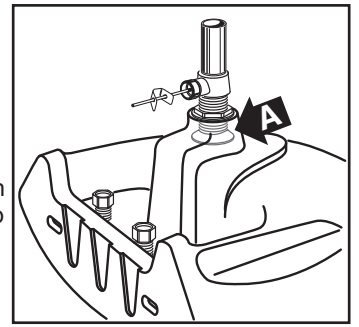
* Determine la ubicación de la línea central horizontal de soporte del artefacto.

NOTA: en caso de reemplazar un lavabo existente, asegúrese de cerrar el suministro de agua antes de quitar el lavabo antiguo.



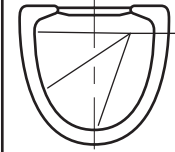
6

Instale el conjunto de grifo y drenaje (no incluido) de acuerdo a las instrucciones del fabricante. Asegúrese de aplicar una base de masilla para sellar en la parte inferior del drenaje (Área "A"), a fin de garantizar un sellado hermético entre el lavatorio y el drenaje. Retire el exceso de masilla después de instalar el drenaje en el lavatorio.



2

Parte superior del pedestal



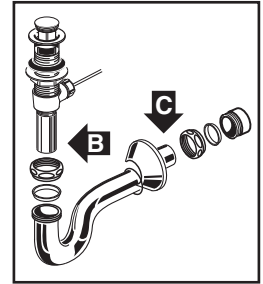
Ubicaciones aproximadas de las almohadillas para elevar el costado izquierdo de la loza del lavatorio.

Sólo un ejemplo

Coloque el lavatorio y el pedestal en la posición de instalación. Nivele y haga cuadrar el conjunto de lavatorio y pedestal. Use una o más almohadillas de amortiguación para nivelar y amortiguar la loza del lavatorio en el pedestal.

7

Coloque nuevamente el lavatorio con los accesorios en la posición de instalación. Conecte la trampa al conjunto del drenaje y ajuste con la mano para verificar la alineación. Puede que deba cortar parte de la cola (área "B") o parte de la pata horizontal de la trampa (área "C").

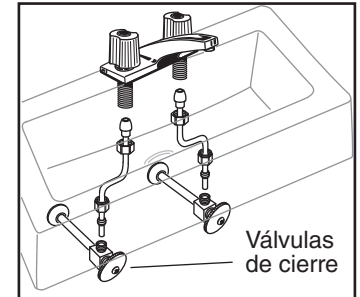


3

Marque los tornillos de sujeción del lavatorio y el pedestal a través de los agujeros de montaje.

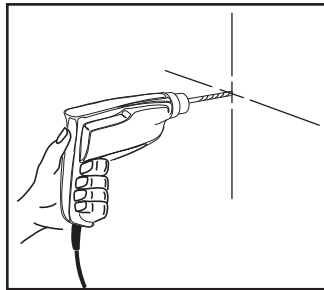
8

Asegure el lavatorio a la pared como se muestra en **paso 5**. Instale las arandelas y apriete manualmente las tuercas o tornillos de rosca para madera. Nivele y haga que cuadre la unidad. Conecte las líneas de suministro de agua caliente y fría a las válvulas de cierre. Ajuste las uniones de la trampa para tener un ensamble hermético.



4

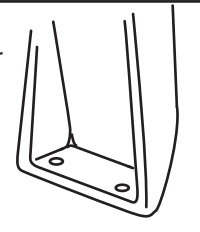
Retire el lavatorio y el pedestal de la posición de instalación. Taladre agujeros guía para los tornillos de anclaje o tornillos de rosca para madera del lavatorio y el pedestal.



Nota: Algunos modelos incluyen tornillos de rosca para madera, tornillos de anclaje o soportes colgantes de acero sólo para instalaciones de lavatorio. Otros modelos y todos los pedestales no incluyen los herrajes de montaje. Diversos tamaños y tipos de tornillos de pedestal están disponibles para el instalador en tiendas de herraje locales.

9

Vista posterior

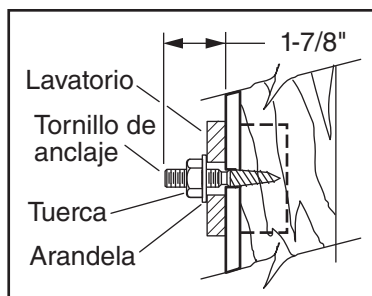


Nota: Las restricciones de espacio podrían requerir de un método para fijar el pedestal al piso.

5

INSTALACIÓN DE TORNILLO DE ANCLAJE

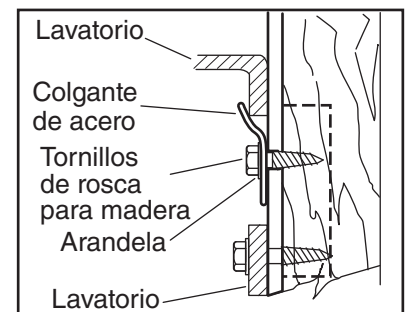
Instale los tornillos de anclaje y deje 1-7/8" del extremo roscado expuesto como se ve en la ilustración.



MÉTODO ALTERNATIVO: NO SE INCLUYEN LOS COMPONENTES.

INSTALACIÓN DE TORNILLOS DE ROSCA PARA MADERA

Use tornillo de rosca para madera para asegurar el lavatorio como se muestra en la ilustración.



IMPORTANTE: El montaje final del método de tuercas y arandelas y tornillos rosca se muestra sólo para referencia.

DIRECTIVES D'INSTALLATION SOINS ET ENTRETIEN

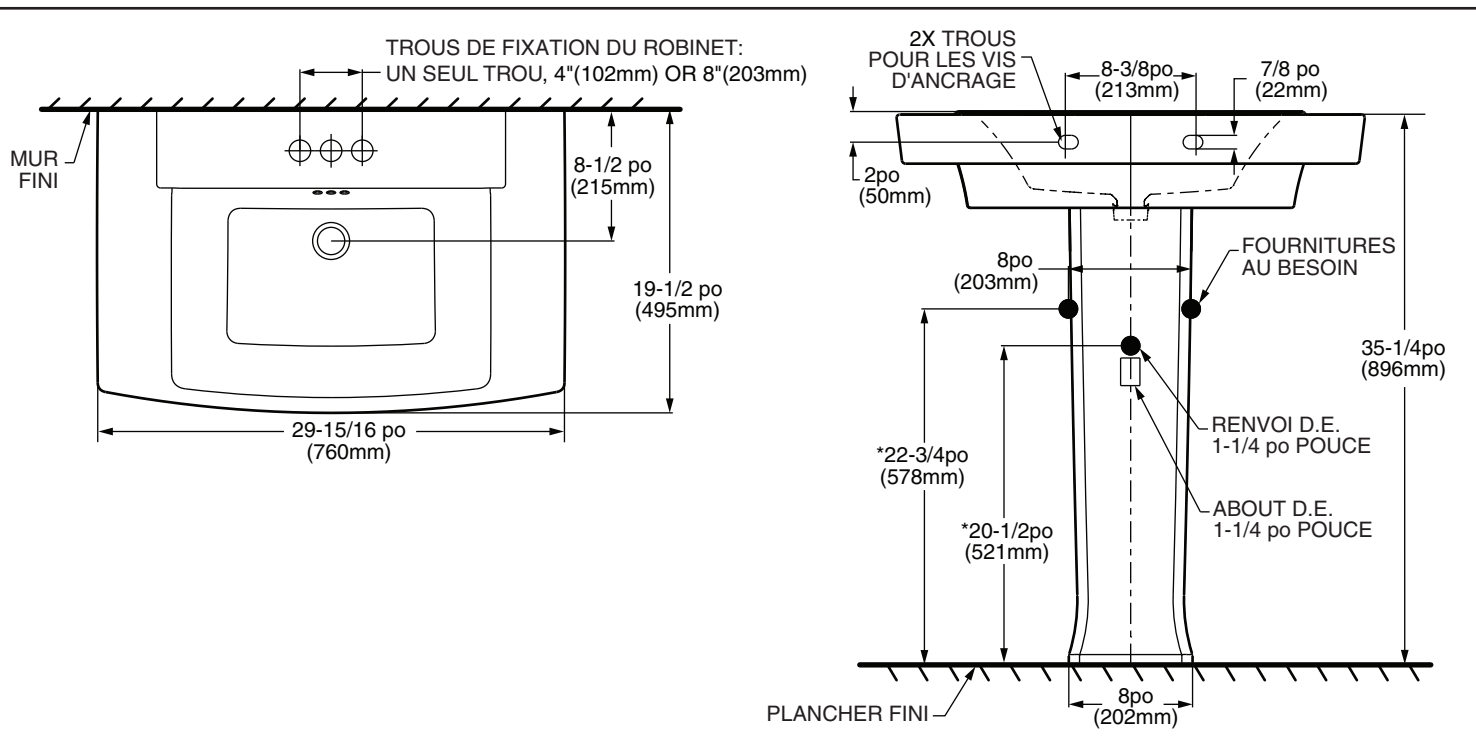
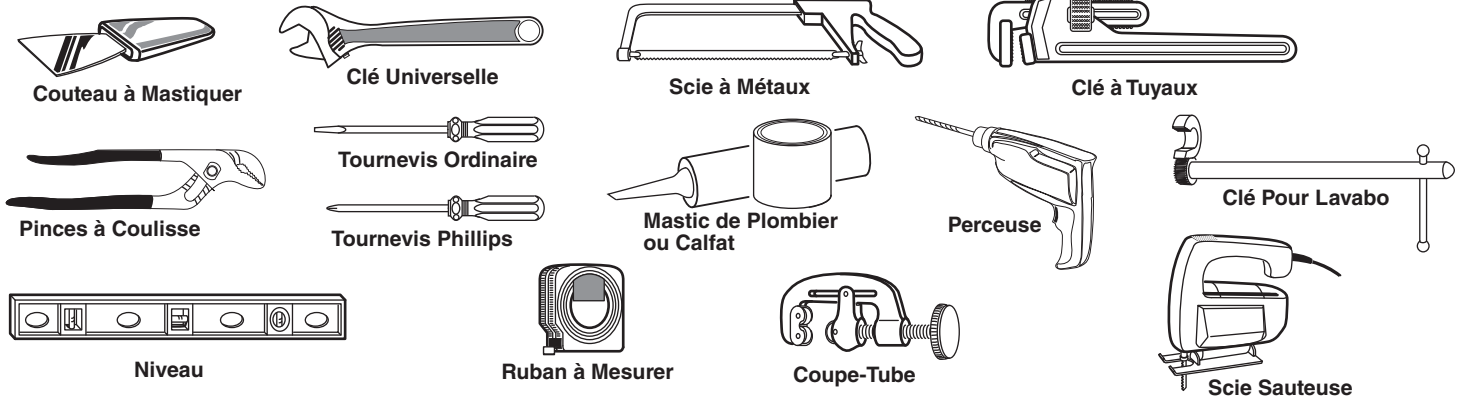
*American
Standard*

0328 TOWNSEND^{MD} PIÉDESTAL LAVABOS

Nous vous remercions d'avoir choisi American Standard - synonyme de qualité supérieure depuis plus de 100 ans. Afin de s'assurer que ce produit soit bien installé, veuillez lire ces directives attentivement avant de commencer. (Certaines installations peuvent requérir une aide professionnelle.) Assurez-vous également que votre installation se conforme aux codes locaux.

⚠ AVERTISSEMENT : CE PRODUIT EST FRAGILE. POUR ÉVITER LES BRIS ET DES BLESSURES, MANIPULER AVEC SOIN!
REMARQUE : Les dessins peuvent ne pas correspondre exactement aux contours de l'appareil ou des composants.
RESPECTER LES CODES DE PLOMBERIE ET DU BÂTIMENT

Outils et Matériaux Recommandés



Aux États-Unis:
 American Standard Brands
 1 Centennial Ave
 Piscataway, New Jersey 08854
 Attention: Directeur du Service à la clientèle
 Les résidents des États-Unis peuvent aussi obtenir des informations à propos de la garantie en composant le numéro sans frais (800) 442-1902
www.americanstandard.com

Au Canada:
 AS Canada, ULC
 5900 Avebury Rd.
 Mississauga, Ontario
 Canada L5R 3M3
 Sans frais : (800) 387-0369
www.americanstandard.ca

Au Mexique :
 American Standard B&K Mexique
 S. de R.L. de C.V.
 Via Morelos n° 330
 Col. Santa Clara
 Ecatepec 55540 Edo. Mexique
 Sans frais : 01-800-839-1200
www.americanstandard.com.mx

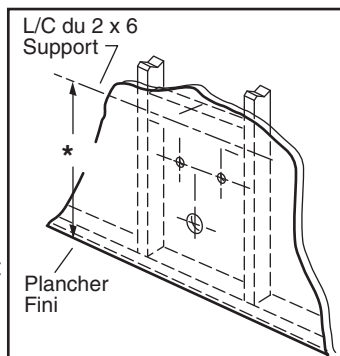
CONSERVER POUR USAGE ULTÉRIEUR

1

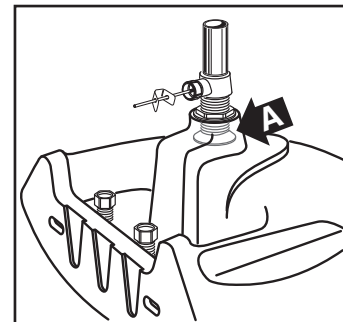
Fournir un renforcement adéquat derrière le mur fini pour les vis de montage du lavabo.

* Établir l'emplacement de la ligne horizontale du centre pour le support de l'appareil.

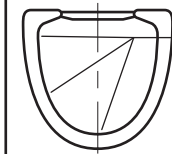
REMARQUE : En cas de remplacement d'un évier, s'assurer de fermer l'alimentation d'eau avant d'enlever l'évier en place.

**6**

En respectant les directives du fabricant, installer le robinet et le drain (non fournis). Appliquer un ruban de mastic sur le côté inférieur du tuyau d'évacuation (partie « A ») afin d'assurer une étanchéité parfaite entre le lavabo et le tuyau d'évacuation. Enlever l'excès de mastic après l'installation du tuyau d'évacuation au lavabo.

**2**

Dessus du Piédestal



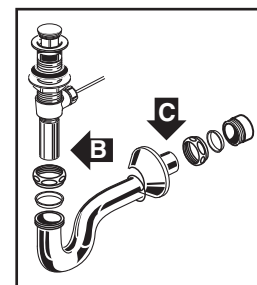
Emplacement approx. des butoirs pour élever la table du lavabo du côté gauche.

À titre d'exemple seulement

Poser le lavabo et le piédestal sur l'emplacement prévu. Mettre le lavabo et le piédestal de niveau et d'équerre. Utiliser un ou plusieurs coussinets butoirs pour mettre la table du lavabo de niveau avec le piédestal.

7

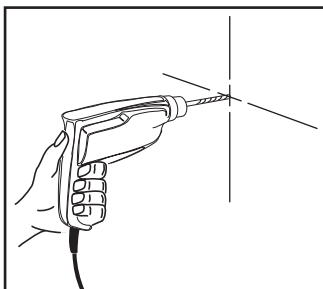
Reposer le lavabo ajusté à l'emplacement de destination. Raccorder le siphon au tuyau d'évacuation en serrant manuellement pour vérifier l'alignement. Il sera peut-être nécessaire de couper une partie de la pièce de raccordement (section « B ») ou une partie de la patte horizontale du siphon (section « C »).

**3**

Indiquer l'emplacement des vis du lavabo et du piédestal à travers les trous de montage.

4

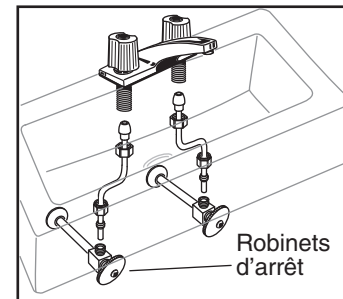
Enlever le lavabo et le piédestal de l'emplacement prévu. Percer deux trous guide pour les vis de fixation ou les tire-fonds du lavabo et du piédestal.



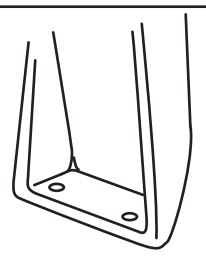
Remarque : Les tire-fonds, vis d'ancrage ou les suspensions en acier sont fournis uniquement pour certains modèles de lavabo. Les autres modèles et tous les piédestals ne sont pas fournis avec la quincaillerie de montage. Plusieurs grandeurs et types de vis pour piédestal sont offerts par les quincailleries locales.

8

Fixer le lavabo au mur comme illustré à la figure l'étape 5. Poser les rondelles et les écrous en serrant à la main. Mettre le lavabo de niveau et d'équerre. Raccorder les conduites d'alimentation d'eau chaude et d'eau froide aux robinets d'arrêt. Serrer les joints du siphon pour que l'ensemble soit étanche.

**9**

Vue Arrière

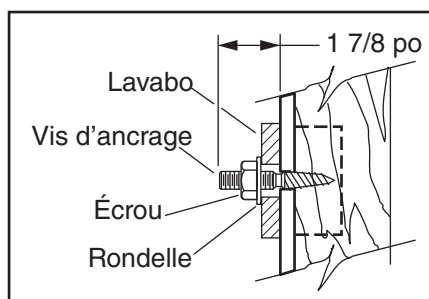


Remarque : Les contraintes d'espace peuvent dicter la méthode de fixation du piédestal au sol.

5

VIS D'ANCRAGE DIRECTIVES

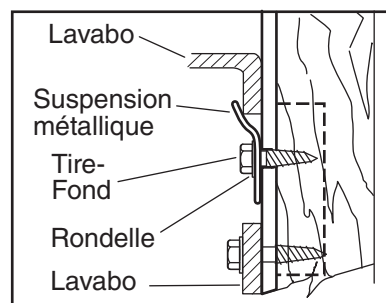
Installer les vis d'ancrage du lavabo en laissant une extrémité Fileté de 1 7/8 po comme illustré.



AUTRE MÉTHODE : COMPOSANTS NON INCLUS.

INSTALLATION TIRE-FOND

Utiliser les tire-fonds pour fixer le lavabo comme illustré.



IMPORTANT : Méthode d'assemblage final avec écrou et rondelle ou tire-fond illustrée uniquement à titre de référence.