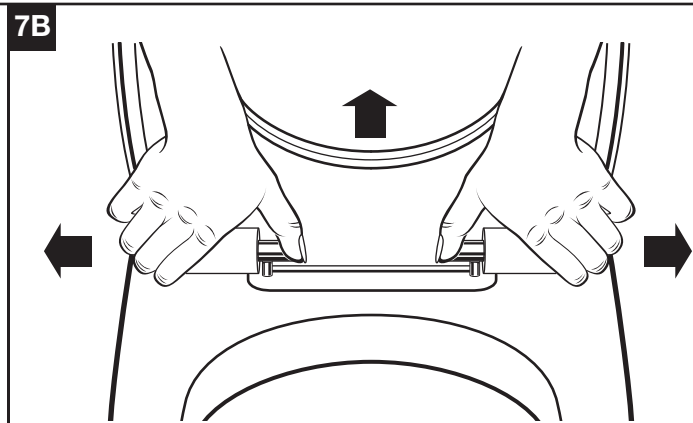
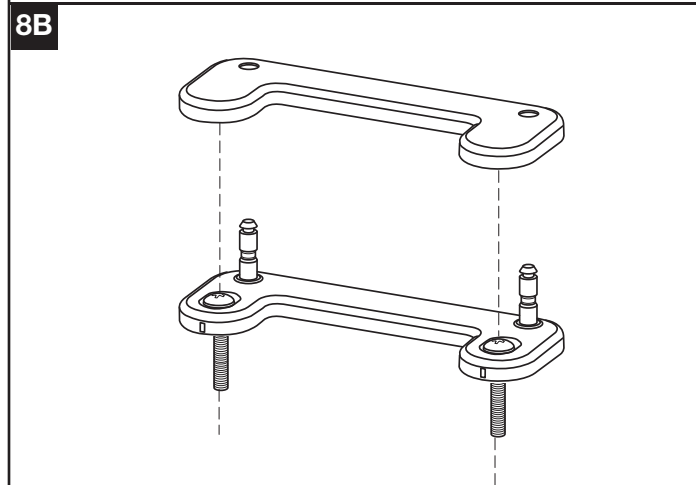


6B Sosteniendo la tuerca, use un destornillador para ajustar la bisagra.



7B Abra la tapa y asiento. Presione el los dos botones del interior para liberar el asiento y la tapa. Tire del asiento y la tapa hacia arriba para sacar las bisagras.



8B Coloque la tapa de la bisagra sobre las bisagras.



9B Coloque la parte posterior del asiento hacia la taza y haga click con las bisagras.

KIT DE PIEZAS DE REPUESTO

Nº DE PIEZA	DESCRIPCIÓN
760234-100.XXX	*KIT DE MONTAJE DEL ASIENTO: INCLUYE LA FERRETERÍA PARA EL MONTAJE SUPERIOR E INFERIOR

*Incluye un juego de amortiguadores y todas las piezas para la instalación del asiento.

En los Estados Unidos:

DXV
One Centennial Avenue
Piscataway, New Jersey 08855
Atención: Director de Atención al Cliente

Para los residentes de los EE.UU., también puede obtenerse información sobre la garantía llamando al siguiente número gratuito: (800) 227-2734
www.DXV.com

En Canadá:

DXV
5900 Avebury Road
Mississauga, Ontario
L5R 3M3
Canada

Número sin cargo: 1-800-387-0369
Local: 905-306-1093
Fax: 1-800-395-1498
www.DXV.ca

In Mexico:

DXV
Via Morelos 330
Col. Santa Clara Coatitla
Ecatepec, Estado de México 55540

Número sin cargo: 01-800-8391200
www.DXV.mx

INSTALLATION INSTRUCTIONS

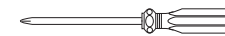
TOILET SEAT TOP MOUNT & BOTTOM MOUNT

Thank you for selecting DXV. To ensure this product is installed properly, please read these instructions carefully before you begin. (Certain installations may require professional help.) Also be sure your installation conforms to local codes.

NOTE: Pictures may not exactly depict toilet seat and components.

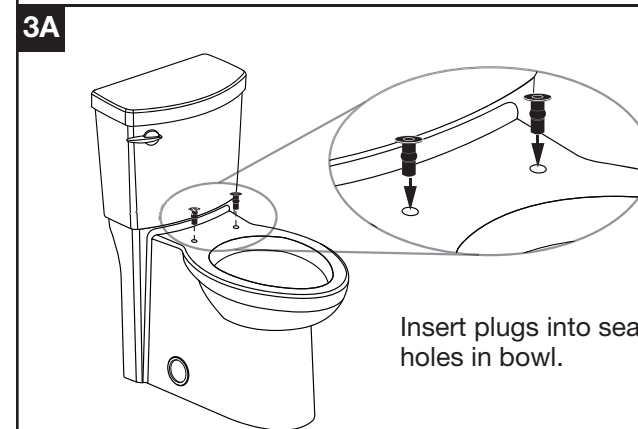
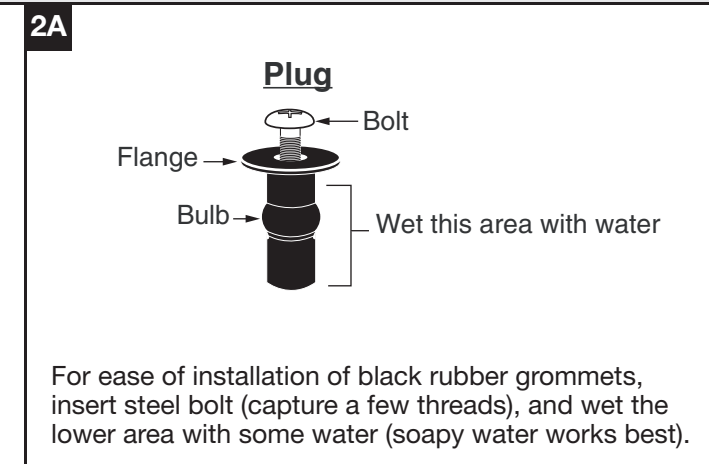
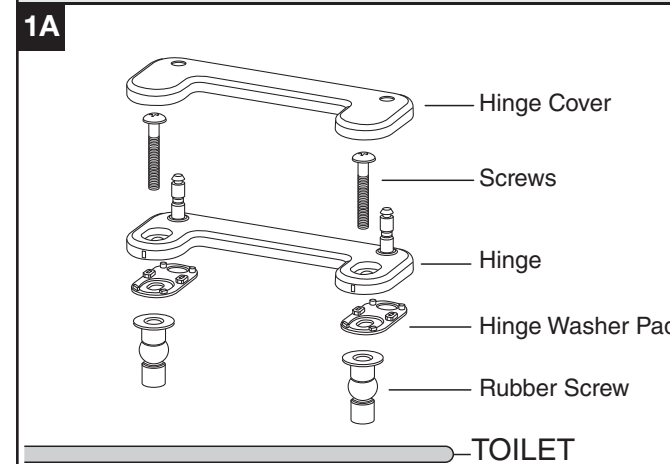
RECOMMENDED TOOLS AND MATERIALS

Most of the procedures require the use of common tools and materials, which are available from hardware and plumbing supply stores. It is essential that the tools and materials be on hand before work has begun.

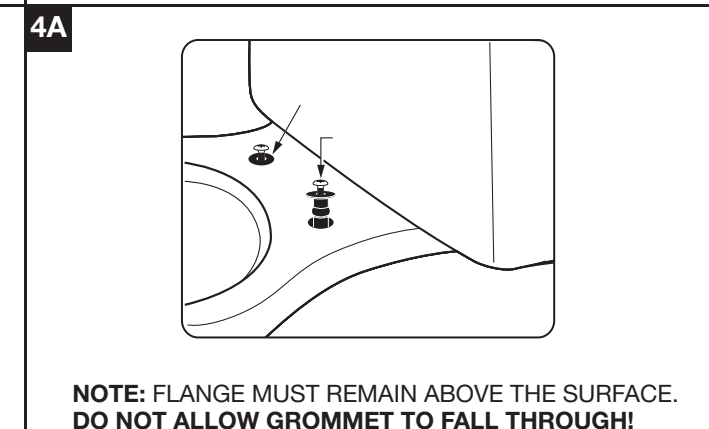


Phillips Screwdriver

TOP MOUNT

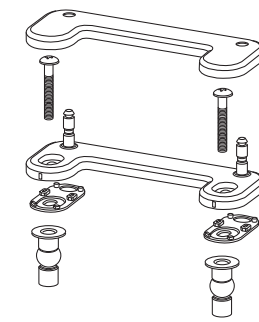


Insert plugs into seat holes in bowl.

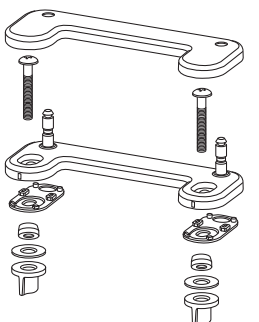


NOTE: FLANGE MUST REMAIN ABOVE THE SURFACE. DO NOT ALLOW GROMMET TO FALL THROUGH!

DXV



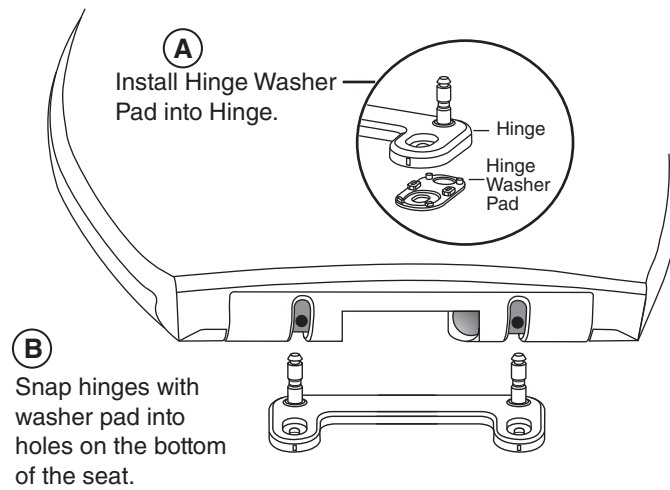
TOP MOUNT
1A - 10A



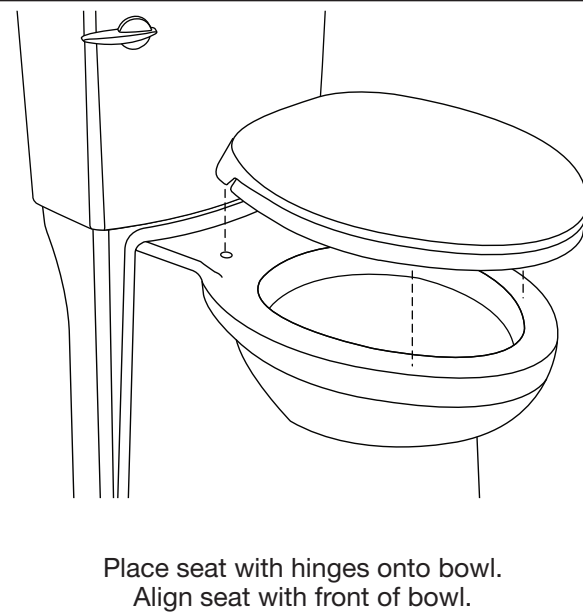
BOTTOM MOUNT
1B - 9B

SAVE FOR FUTURE USE

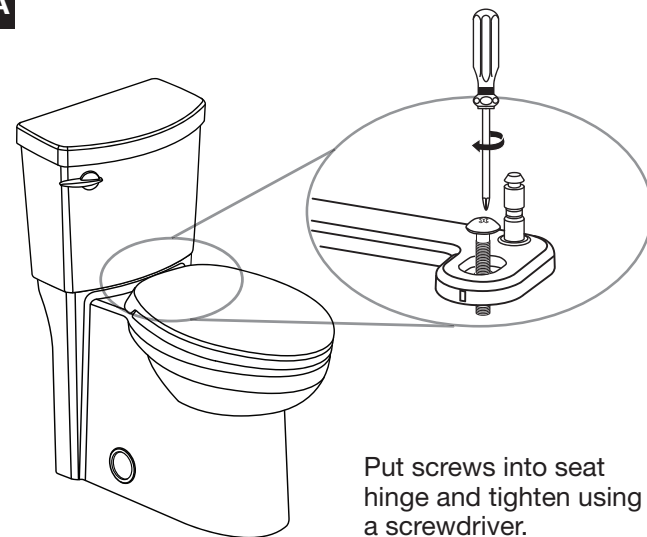
5A



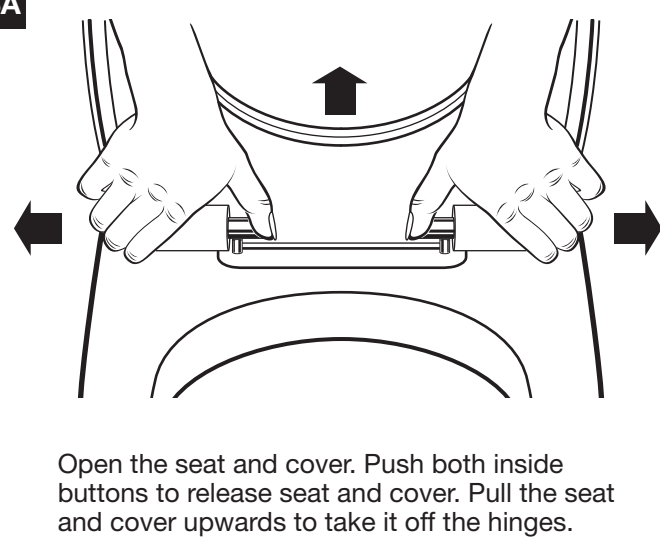
6A



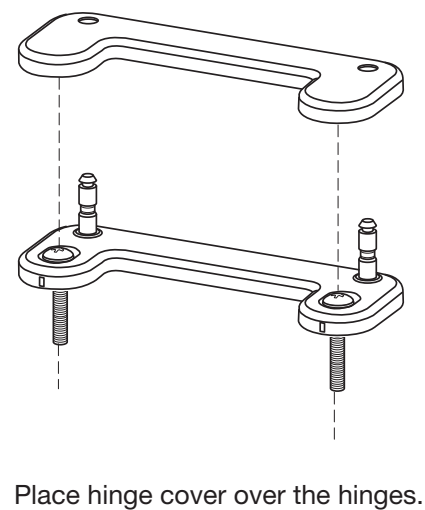
7A



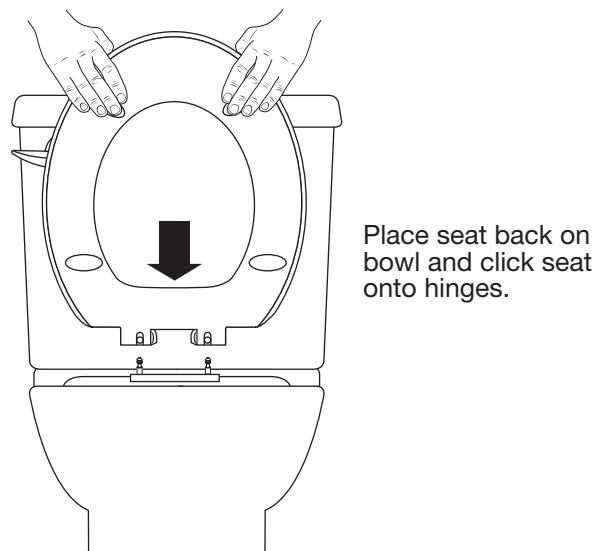
8A



9A

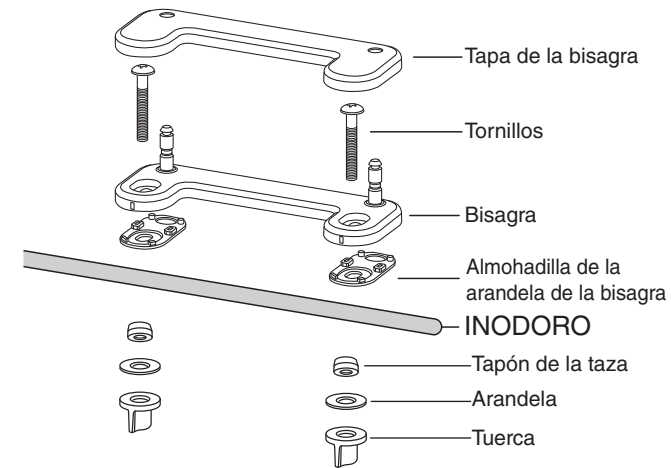


10A

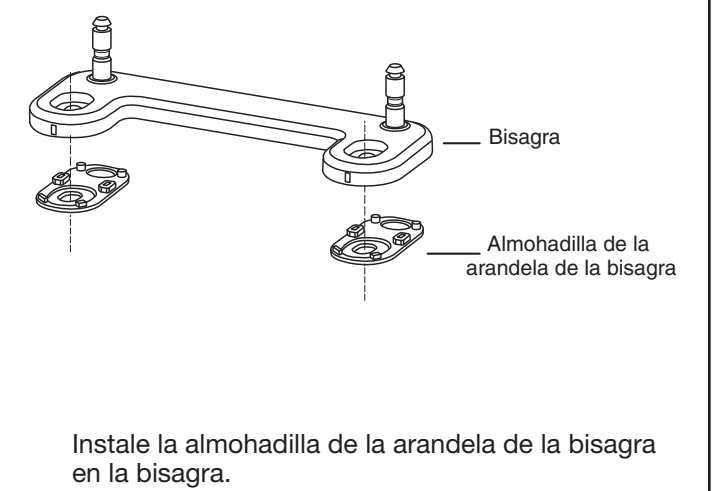


MONTAJE INFERIOR

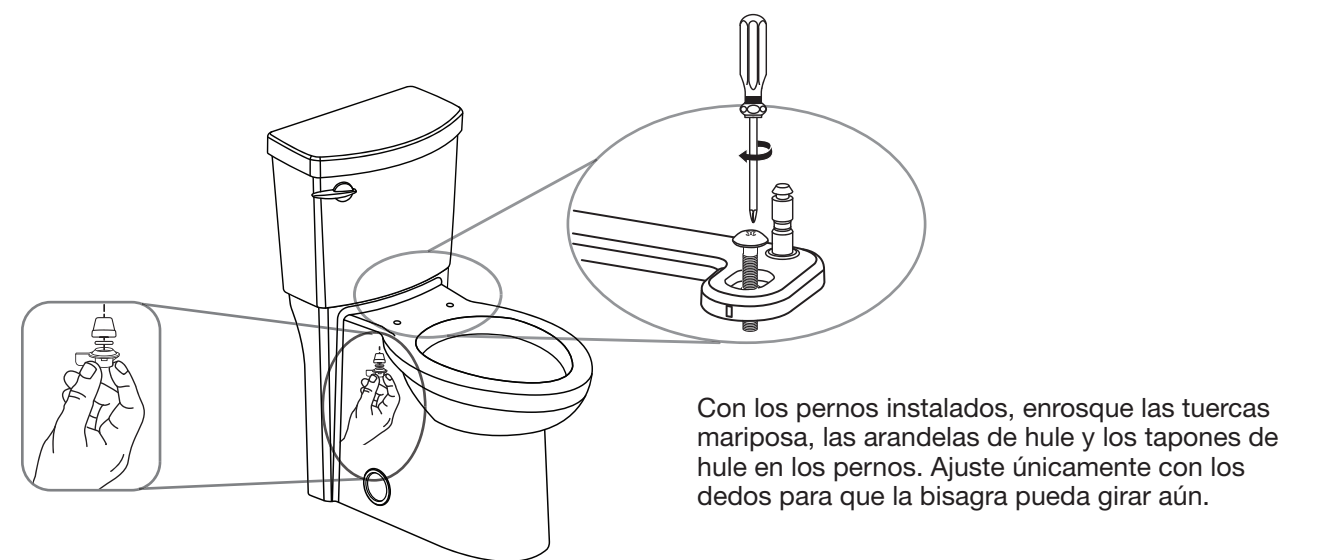
1B



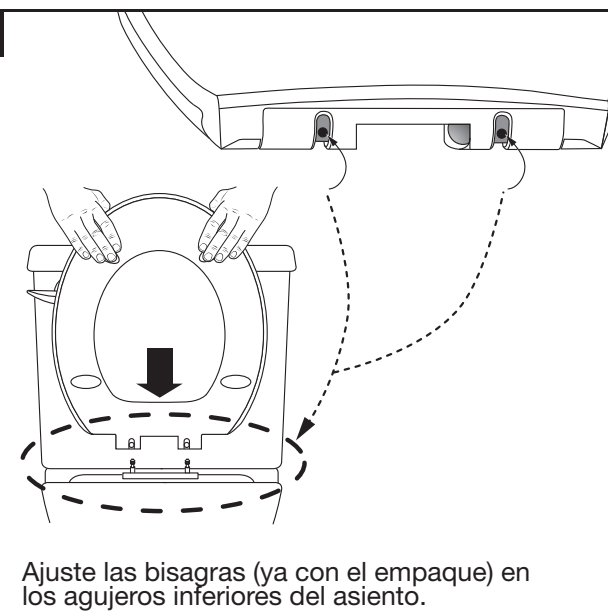
2B



3B



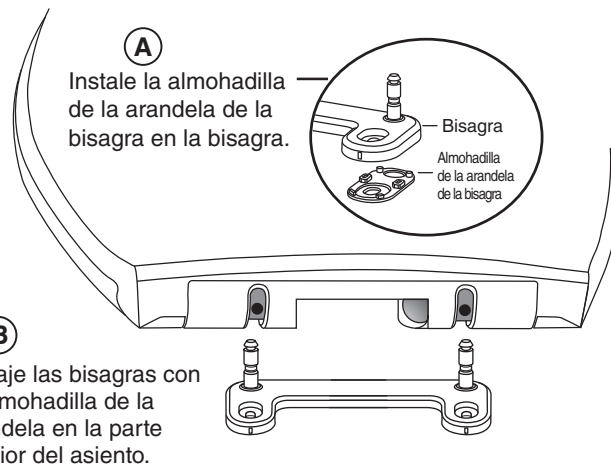
4B



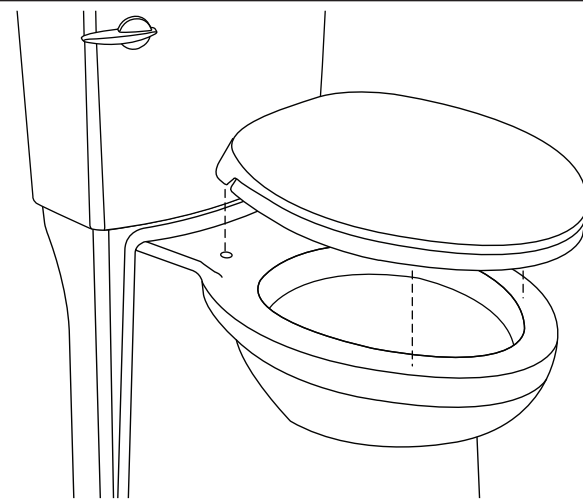
5B



5A

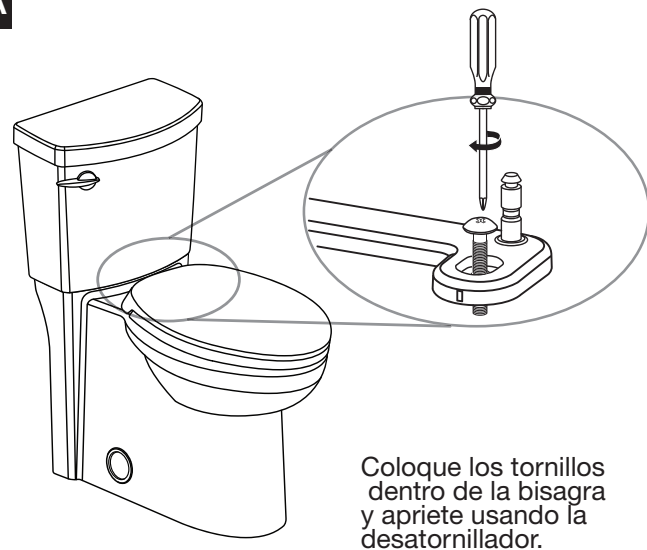


6A



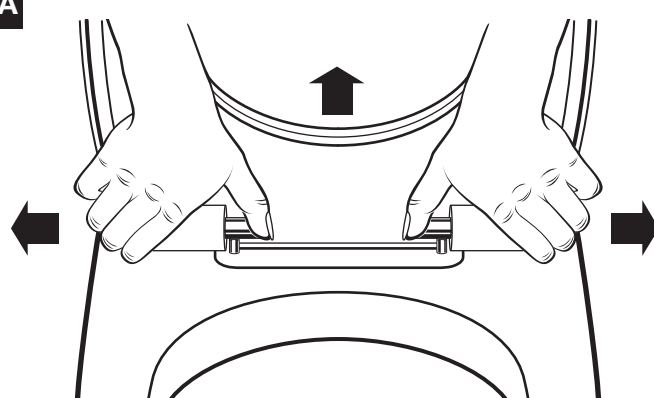
Coloque el asiento (ya con las bisagras) sobre la taza. Alinee el asiento con el frente de la taza.

7A



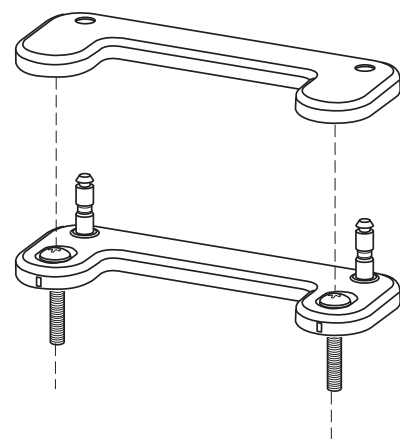
Coloque los tornillos dentro de la bisagra y apriete usando la desatornillador.

8A



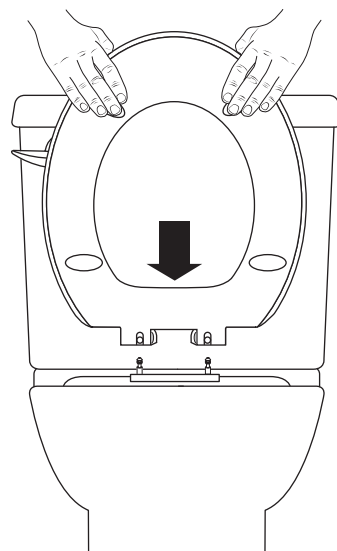
Abra la tapa y asiento. Presione el los dos botones del interior para liberar el asiento y la tapa. Tire del asiento y la tapa hacia arriba para sacar las bisagras.

9A



Coloque la tapa de la bisagra sobre las bisagras.

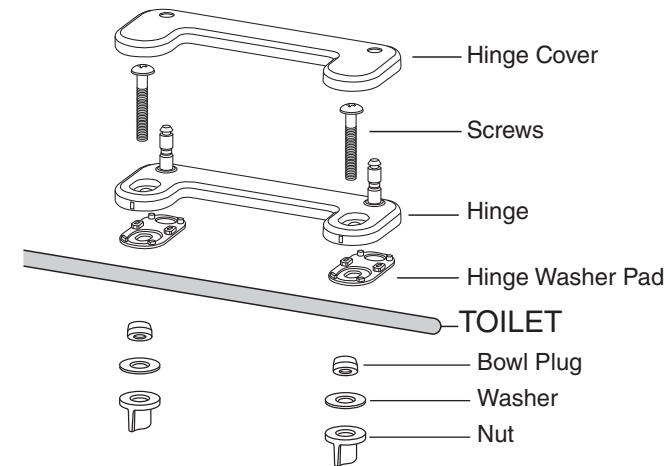
10A



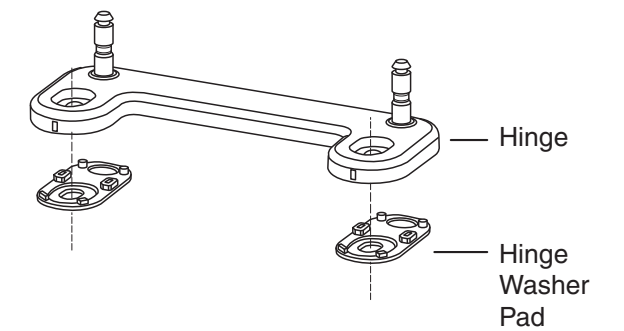
Coloque la parte posterior del asiento hacia la taza y haga click con las bisagras.

BOTTOM MOUNT

1B

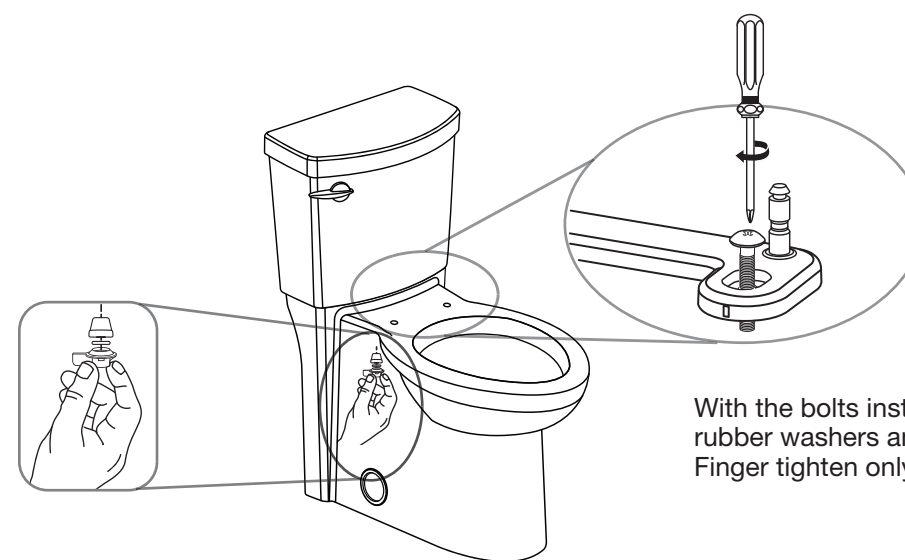


2B



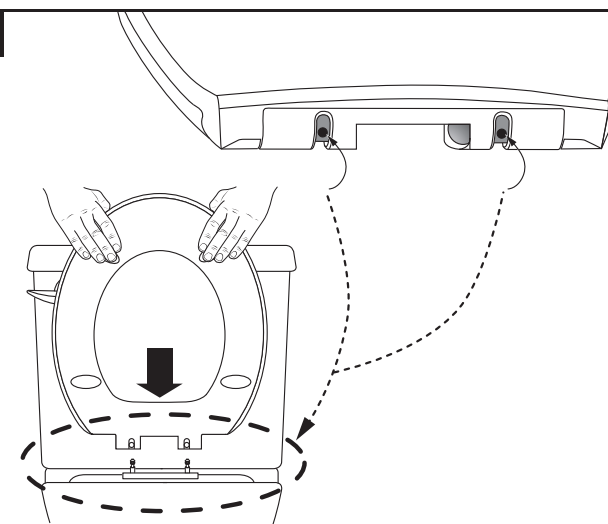
Install hinge washer pad into hinge.

3B



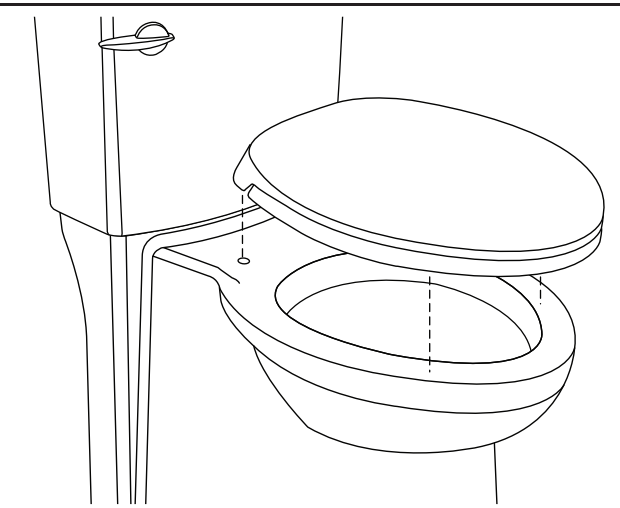
With the bolts installed, thread the winged nuts, rubber washers and rubber plugs on to the bolts. Finger tighten only so that hinge can still turn.

4B

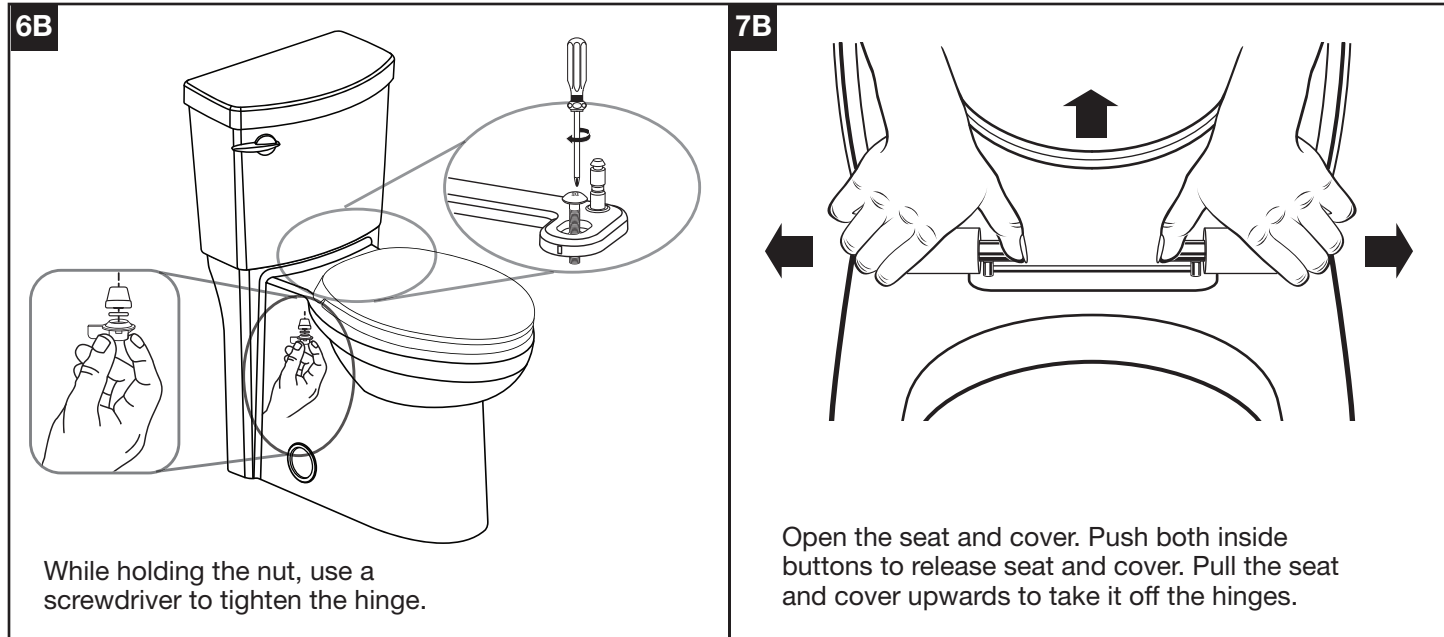


Snap hinges with washer into holes on the bottom of the seat.

5B

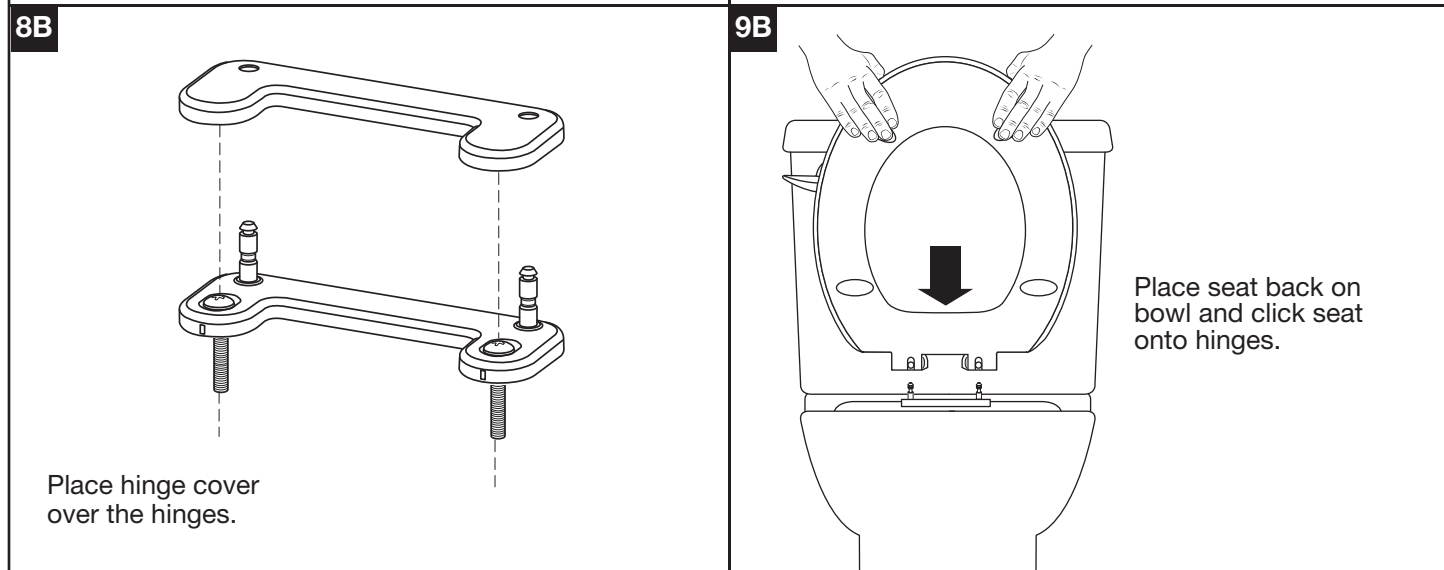


Place seat with hinges onto bowl. Align seat with front of bowl.



While holding the nut, use a screwdriver to tighten the hinge.

Open the seat and cover. Push both inside buttons to release seat and cover. Pull the seat and cover upwards to take it off the hinges.



Place hinge cover over the hinges.

Place seat back on bowl and click seat onto hinges.

REPLACEMENT KIT	
PART NUMBER	DESCRIPTION
760234-100.XXX	*SEAT MOUNTING KIT: INCLUDES BOTH TOP & BOTTOM MOUNTING HARDWARE

*Includes a set of seat bumpers and all hardware needed for installation of seats.

In the United States:

DXV by American Standard
One Centennial Avenue
Piscataway, New Jersey 08855
Attention: Director of Customer Care

For residents of the United States, warranty information may also be obtained by calling the following toll free number: (800) 227-2734
www.DXV.com

In Canada:

DXV5900 Avebury Road
Mississauga, Ontario
L5R 3M3
Canada

Toll Free: 1-800-387-0369
Local: 905-306-1093
Fax: 1-800-395-1498
www.DXV.ca

In Mexico:

DXV Via Morelos 330
Col. Santa Clara Coatitla
Ecatepec, Estado de México 55540

Toll Free: 01-800-8391200
www.DXV.mx

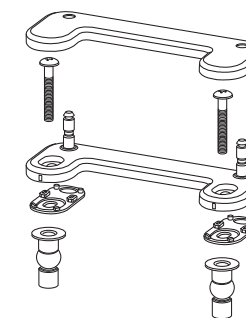
INSTRUCCIONES DE INSTALACIÓN



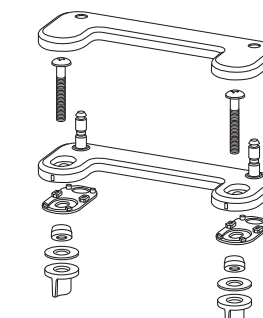
ASIENTO DEL INODORO MONTAJE SUPERIOR E INFERIOR

Gracias por elegir DXV. Para asegurarse de que no haya problemas durante la instalación, lea atentamente estas instrucciones antes de comenzar.

NOTA: es posible que las imágenes no definan con exactitud el asiento y los componentes del inodoro.



MONTAJE SUPERIOR 1A - 10A



MONTAJE INFERIOR 1B - 9B

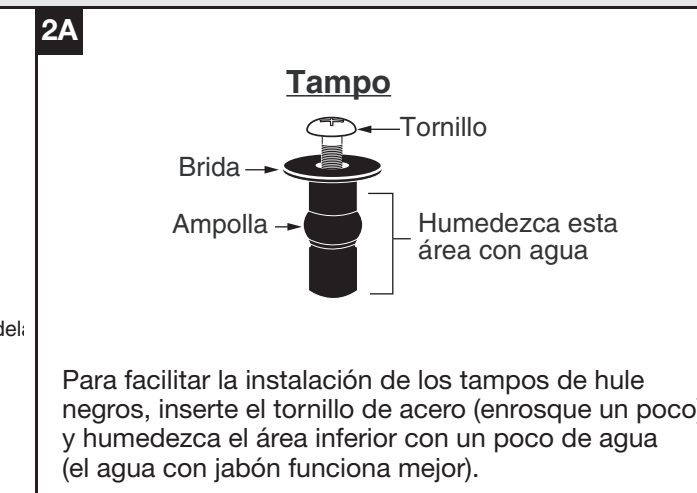
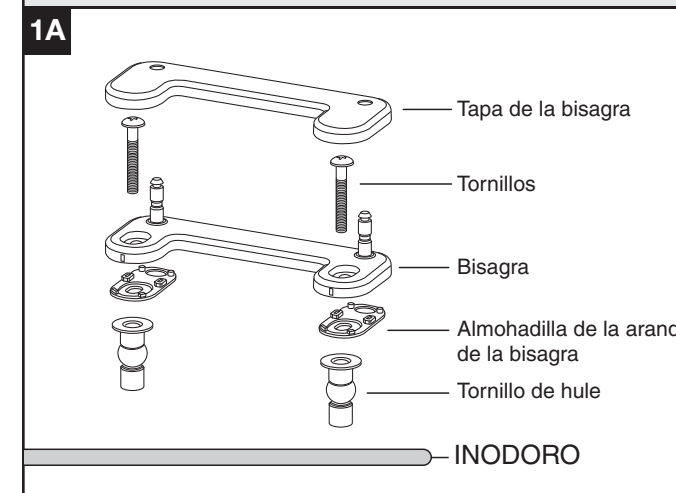
HERRAMIENTAS Y MATERIALES RECOMENDADOS

La mayoría de los procedimientos requieren el uso de herramientas y materiales comunes que están disponibles en tiendas de suministros de herrajes y plomería. Antes de comenzar la instalación, es fundamental tener disponibles las herramientas y los materiales.

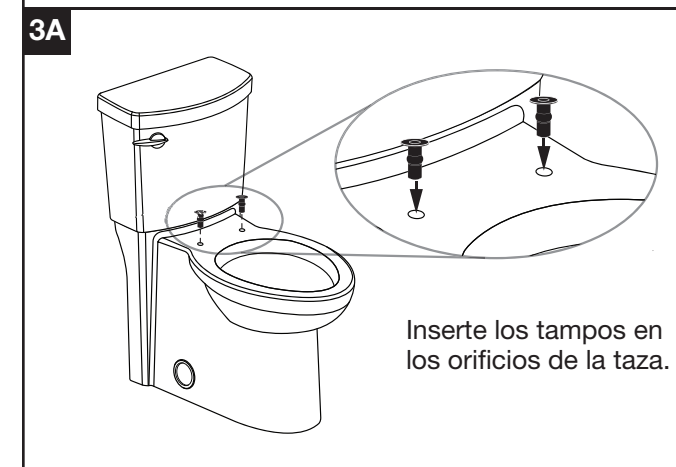


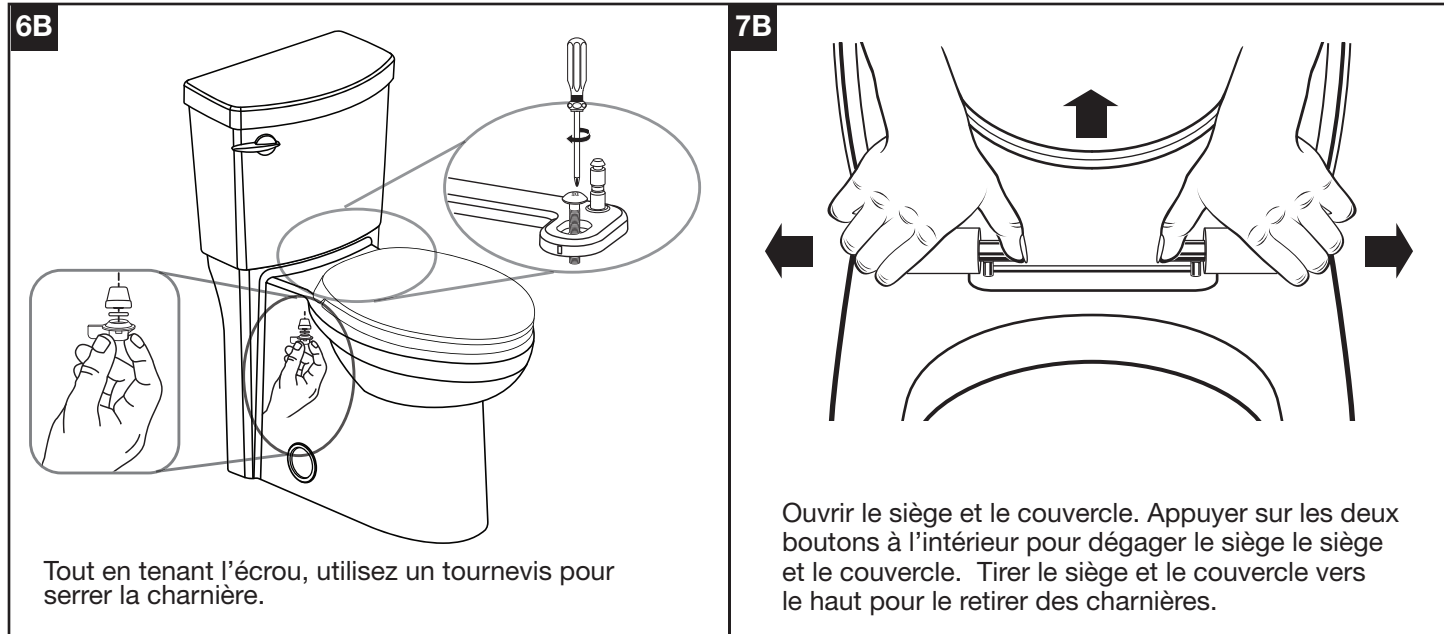
Desarmador Estrella

MONTAJE SUPERIOR



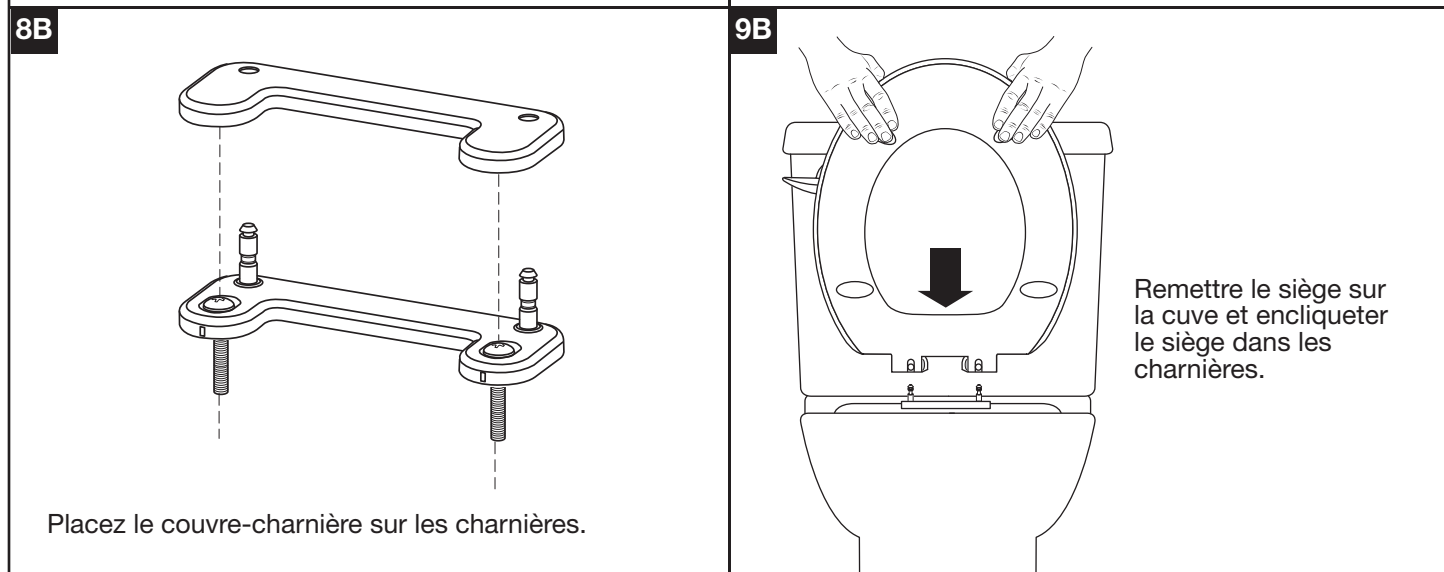
Para facilitar la instalación de los tamos de hule negros, inserte el tornillo de acero (enrosque un poco) y humedezca el área inferior con un poco de agua (el agua con jabón funciona mejor).





Tout en tenant l'écrou, utilisez un tournevis pour serrer la charnière.

Ouvrir le siège et le couvercle. Appuyer sur les deux boutons à l'intérieur pour dégager le siège et le couvercle. Tirer le siège et le couvercle vers le haut pour le retirer des charnières.



Placez le couvre-charnière sur les charnières.

Remettre le siège sur la cuve et encliqueter le siège dans les charnières.

TROUSSE DE PIÈCES DE RECHANGE	
N° DE PIÈCE	DESCRIPTION
760234-100.XXX	*TROUSSE DE MONTAGE DU SIÈGE : COMPREND LE MATÉRIEL DE FIXATION POUR LES PARTIES SUPÉRIEURE ET INFÉRIEURE

*Tampons et composants nécessaire pour l'installation du siège de toilette inclus.

Aux États-Unis:

DXV by American Standard
One Centennial Avenue
Piscataway, New Jersey 08855
Attention: Directeur du service à la clientèle.

Les personnes résidant aux États-Unis peuvent commander l'information de garantie en composant le numéro sans frais : (800) 227-2734
www.DXV.com

Au Canada:

DXV5900 Avebury Road
Mississauga, Ontario
L5R 3M3
Canada

Numéro sans frais : 1-800-387-0369
Local: 905-306-1093
Fax: 1-800-395-1498
www.DXV.ca

Au Mexico:

DXV Via Morelos 330
Col. Santa Clara Coatitla
Ecatepec, Estado de México 55540

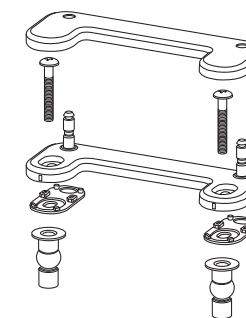
Toll Free: 01-800-8391200
www.DXV.mx

INSTRUCTIONS D'INSTALLATION

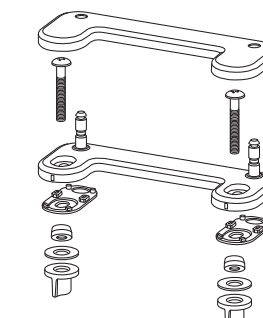
**SIÈGE DE TOILETTE
INSTALLATION SOUS SURFACE ET
INSTALLATION SUR LE DESSUS**

Nous vous remercions d'avoir choisi la marque DXV. Avant de commencer, veuillez lire ces instructions attentivement pour vous assurer que votre installation s'effectue sans problème.

REMARQUE : Les images peuvent ne pas illustrer parfaitement le siège de toilette et ses composants.

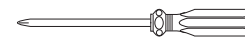


INSTALLATION SUR LE DESSUS
1A - 10A



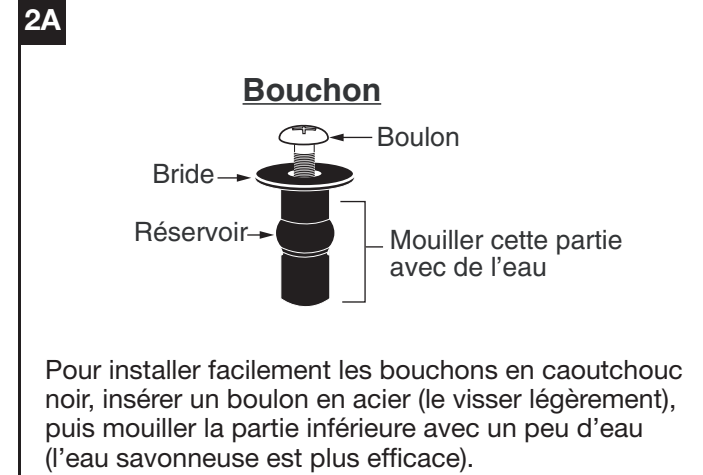
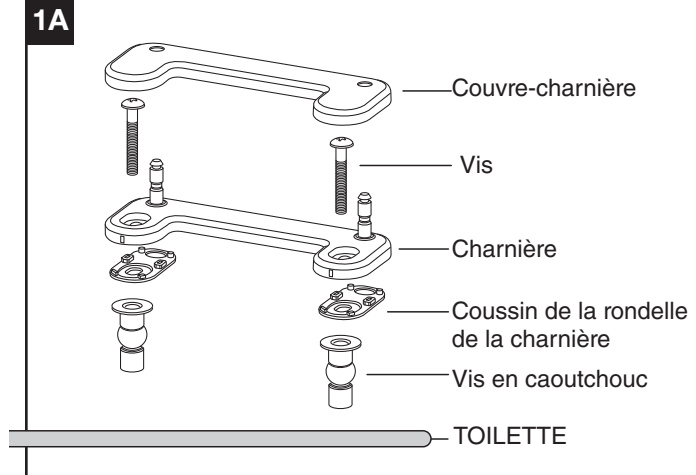
INSTALLATION SOUS SURFACE
1B - 9B

OUTILS ET MATÉRIAUX RECOMMANDÉS
La procédure nécessite généralement l'utilisation d'outils et de matériel courant, disponibles dans les quincailleries et magasins d'articles de plomberie. Il est indispensable de disposer des outils et du matériel avant d'entreprendre le travail.

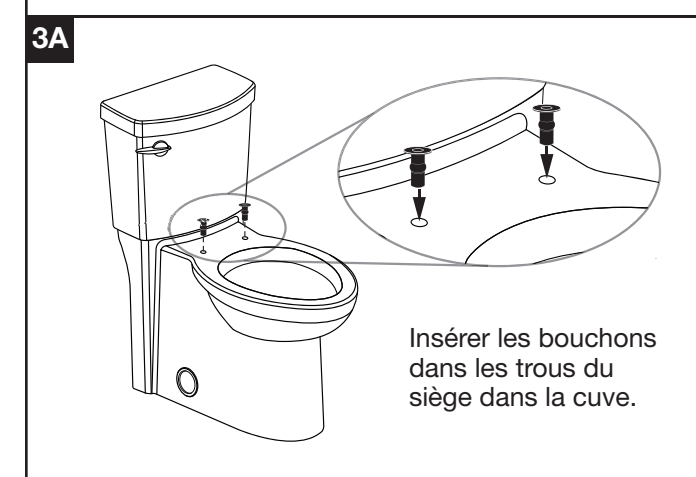


Tournevis à pointe cruciforme

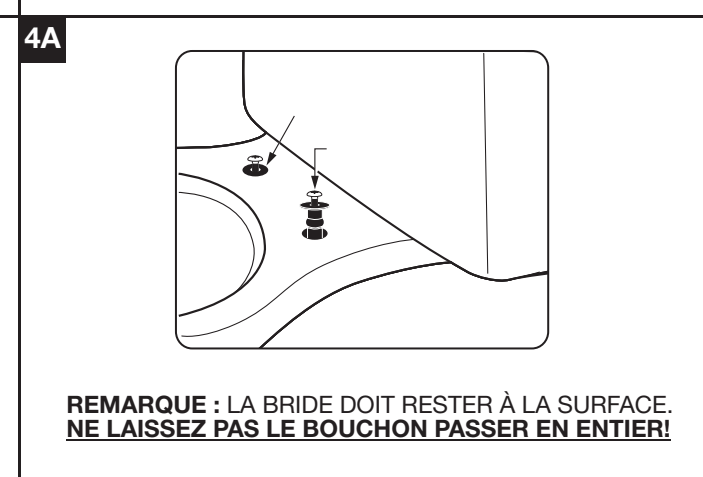
INSTALLATION SUR LE DESSUS



Pour installer facilement les bouchons en caoutchouc noir, insérer un boulon en acier (le visser légèrement), puis mouiller la partie inférieure avec un peu d'eau (l'eau savonneuse est plus efficace).

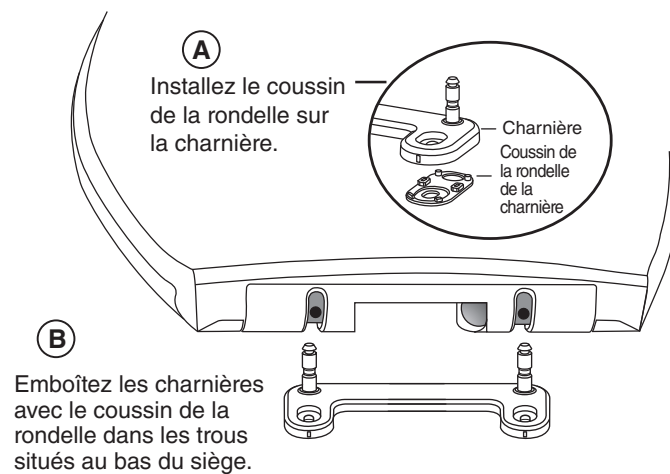


Insérer les bouchons dans les trous du siège dans la cuve.

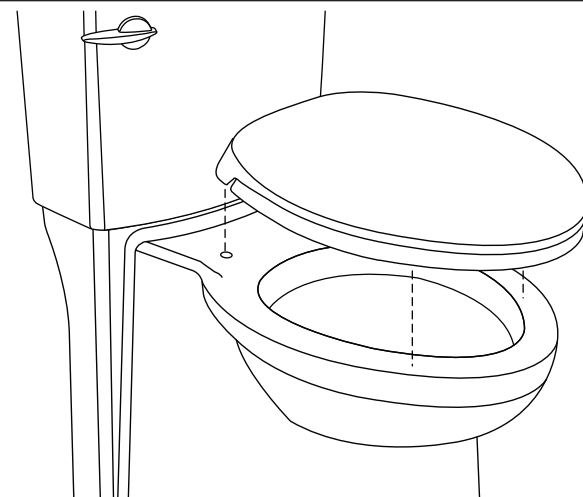


REMARQUE : LA BRIDE DOIT RESTER À LA SURFACE. NE LAISSEZ PAS LE BOUCHON PASSER EN ENTIER!

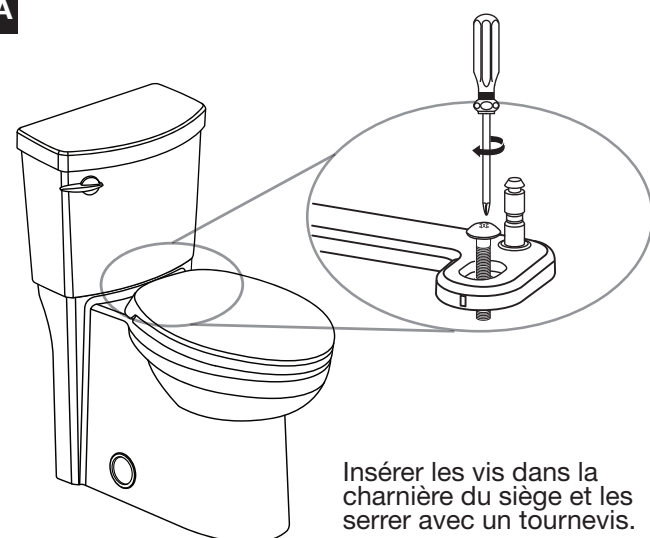
5A



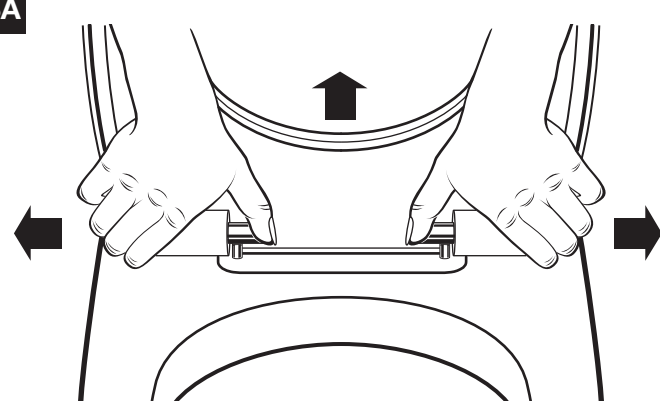
6A



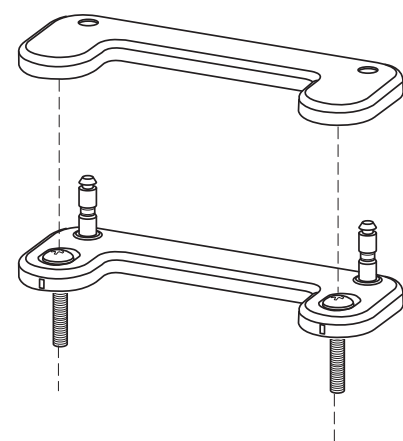
7A



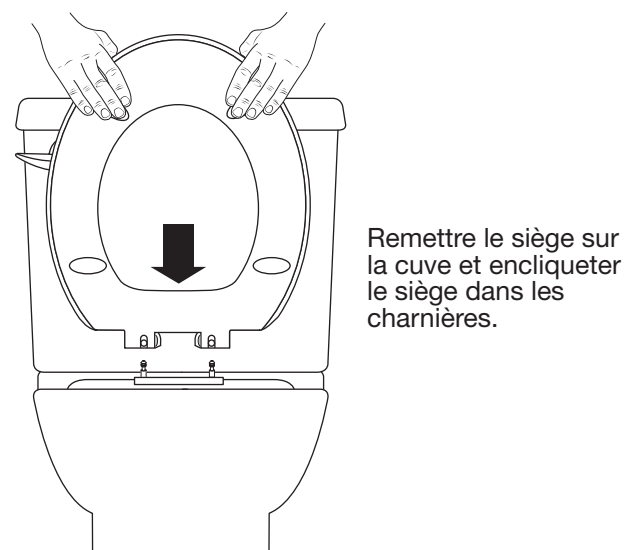
8A



9A

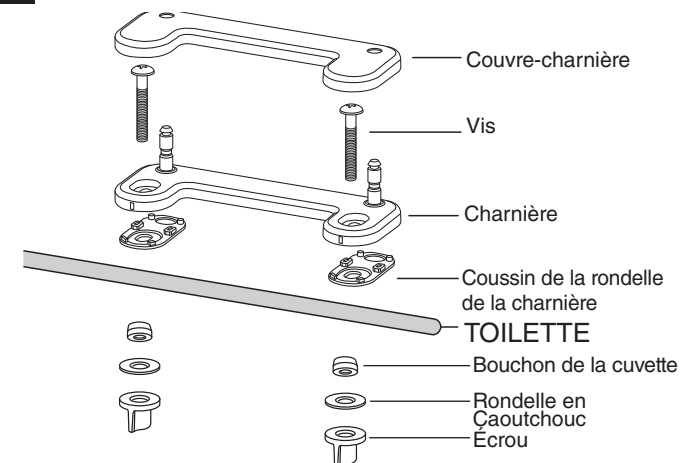


10A

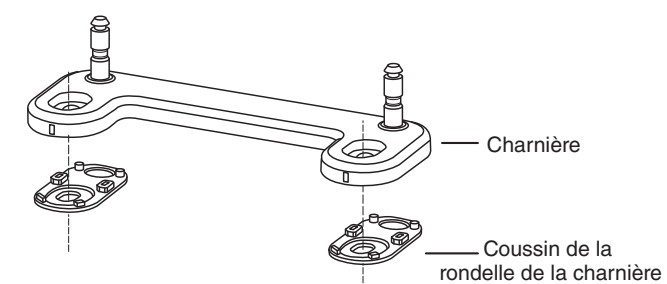


INSTALLATION SOUS SURFACE

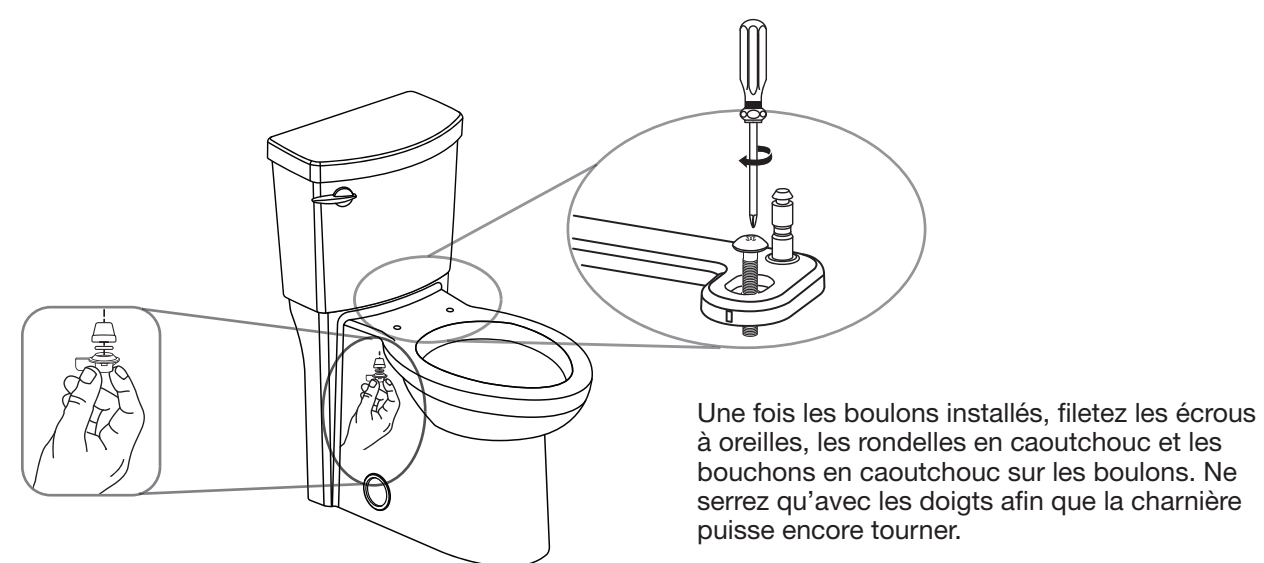
1B



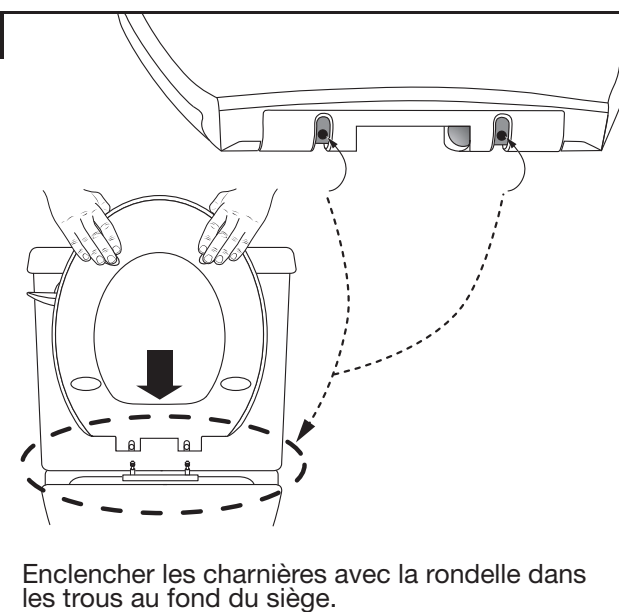
2B



3B



4B



5B

