

ENGLISH INSTALLATION INSTRUCTIONS
Follow steps 1—11, using the expanded view for reference.

For door preparation and drilling locations, see drilling template and instructions on reverse side.

*Note, illustrations shown may not always match your particular model.
*Note, if you order product for a 2-1/4" (57mm) thick door application, see "Special Instructions" on reverse side before beginning.

INSTRUCTIONS D'INSTALLATION FRANÇAIS
Suivre les étapes 1 à 11, en utilisant la vue agrandie comme référence.

Pour la préparation de la porte et l'emplacement des trous, utiliser le gabarit de perçage du verso.

*Remarque, que les illustrations peuvent ne pas toujours correspondre à votre modèle particulier.

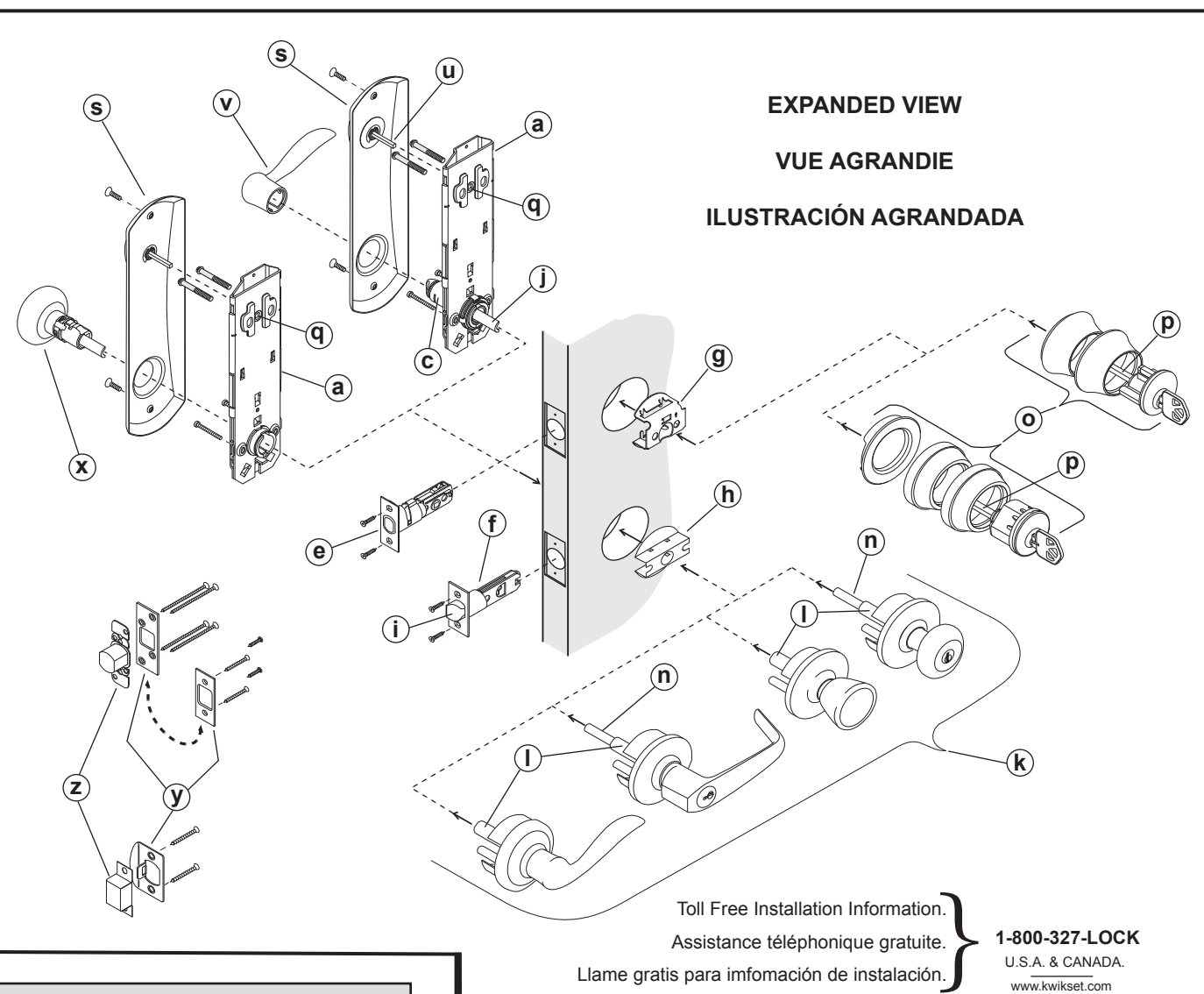
*Remarque, si vous commandez ce produit pour une porte de 57 mm (2,25 pouces) d'épaisseur, reportez-vous à la section « Instructions spéciales » au verso avant de commencer l'installation.

INSTRUCCIONES DE INSTALACIÓN EN ESPAÑOL
Siga los pasos 1 al 11, usar la ilustración agrandada para la referencia.

Para la preparación de la puerta y para la ubicación de las perforaciones, use la plantilla de perforaciones en el dorso.

*Nota: Es posible que las ilustraciones incluidas no siempre correspondan a su modelo en particular.

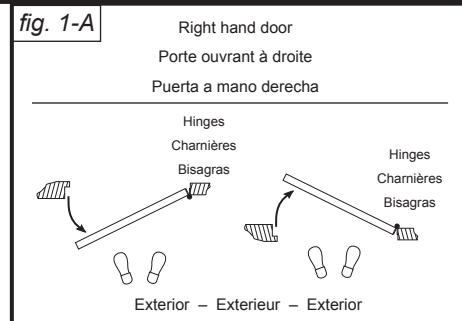
*Nota: Si ordena el producto para una aplicación de puerta de 2-1/4 pulg. (57 mm) de espesor, consulte "Instrucciones especiales" al reverso antes de comenzar.



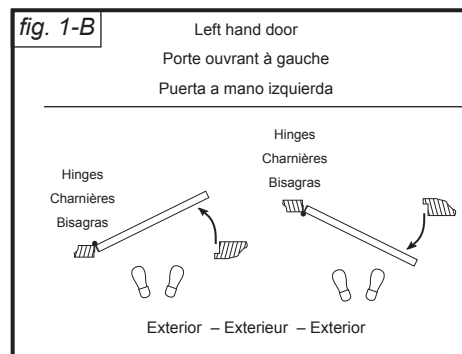
Toll Free Installation Information.
Assistance téléphonique gratuite.
Lláme gratis para información de instalación. } 1-800-327-LOCK
U.S.A. & CANADA.
www.kwikset.com

PREPARE PRODUCT PRÉPAREZ LE PRODUIT PREPARE EL PRODUCTO

1. Determine your hand of door (right or left) as follows: If, when standing on the exterior side of door, the hinges are on the right (as shown in figure 1-A), you have a **right hand door**. If when standing on the exterior side of door the hinges are on the left (as shown in figure 1-B), you have a **left hand door**.

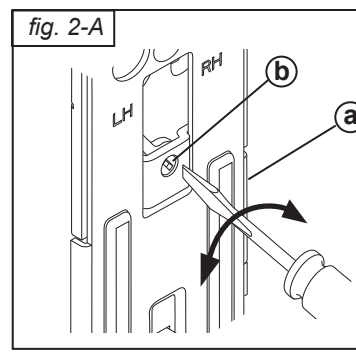


Déterminer dans quel sens ouvre la porte (à droite ou à gauche) en procédant comme suit: Si, lorsque l'on se tient du côté extérieur de la porte, les charnières se trouvent à droite (comme illustré à la figure 1-A), il s'agit d'une **porte ouvrant à droite**. Si, lorsqu'on se trouve du côté extérieur de la porte, les charnières se trouvent à gauche (comme illustré à la figure 1-B), il s'agit d'une **porte ouvrant à gauche**.

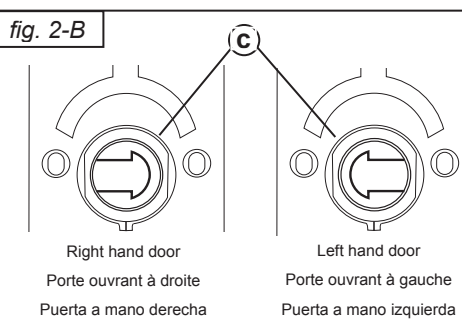


Determine de que lado se abre su puerta (izquierdo o derecho) de la siguiente manera: Si, cuando usted está parado del lado exterior de la puerta, las bisagras están a la derecha (según se ilustra en la figura 1-A), usted tiene una **puerta que se abre hacia la derecha**. Si cuando está parado del lado exterior de la puerta, las bisagras están a la izquierda (según se ilustra en la figura 1-B), usted tiene una **puerta que se abre hacia la izquierda**.

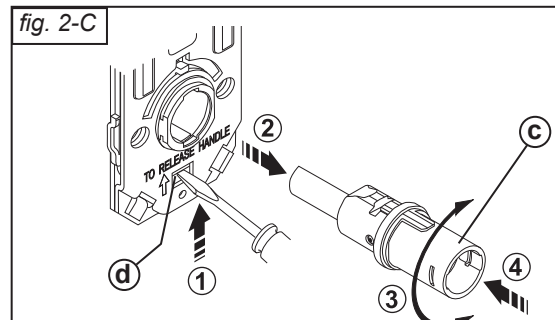
2. Prepare interior mechanism (a). A. With flat blade screw driver, turn the toggle slot (b) to the LH position if you have a left hand door or to the RH position if you have a right hand door (see figure 2-A). B. If your product came with a lever, check (figure 2-B) against your interior mechanism to determine if the sleeve (c) requires rotating. To rotate sleeve for proper handling, view (figure 2-C) and proceed as follows: (1) Lift cam (d) on interior mechanism and (2) remove sleeve (c), (3) rotate sleeve 180° and (4) re-install, cam will push up to receive and secure sleeve (c).



Préparez le mécanisme intérieur (a). A. Faites tourner l'encoche de déclenchement (b) à l'aide d'un tournevis à tête plate pour la mettre en position LH si vous avez une porte ouvrant à gauche ou sur la position RH si vous avez une porte ouvrant à droite (voir la figure 2-A). B. Si votre produit comprend un levier, vérifiez (figure 2-B) par rapport à votre mécanisme intérieur si le manchon (c) doit être retourné. Pour faire tourner le manchon, référez-vous à la (figure 2-C) et procédez comme suit : (1) Soulevez la came (d) sur le mécanisme intérieur et (2) retirez le manchon (c), (3) faites tourner le manchon de 180° et (4) réinstallez-le. La came se positionnera pour recevoir et bloquer le manchon (c).

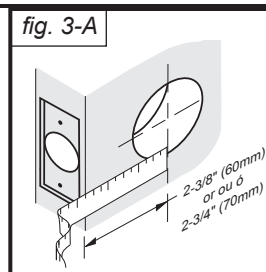


Prepare el mecanismo interior (a). A. Con un destornillador de hoja plana, gire la ranura del fiador (b) a la posición LH si tiene una puerta a mano izquierda o a la posición RH si tiene una puerta a mano derecha (ver la figura 2-A). B. Si el producto venía con manija, compare la (figura 2-B) con el mecanismo interior para determinar si el manguito (c) debe girarse. Para girar el manguito a la posición apropiada, vea la (figura 2-C) y prosiga de la siguiente manera: (1) Levante la leva (d) en el mecanismo interior y (2) retire el manguito (c), (3) gire el manguito 180° y (4) reinstálo, la leva se empujará hacia arriba para recibir y sujetar el manguito (c).

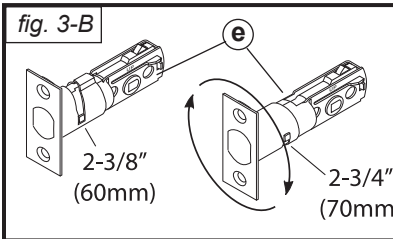


INSTALLATION INSTALLATION INSTALACIÓN

3. Determine the backset you require by measuring from edge of door to the center of the 2-1/8" (54mm) holes, see figure 3-A. If your backset measures 2-3/4" (70mm), adjust deadbolt latch as follows: Rotate front of deadbolt latch (e) to extend as shown in figure 3-B.



Déterminez la distance d'entrée dont vous avez besoin en mesurant depuis le bord de la porte jusqu'au centre des trous de 54 mm (2,125 pouces) – voir la figure 3-A. Si la distance d'entrée est de 70 mm (2,75 pouces), ajustez le verrou du pêne dormant comme suit : Faites tourner l'avant du verrou du pêne dormant (e) pour l'allonger, comme le montre la figure 3-B.

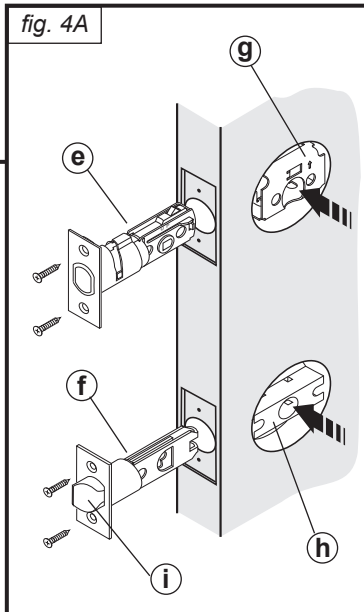


Determine la distancia al centro que necesita midiendo desde el borde de la puerta el centro de los agujeros de 2-1/8 pulg. (54 mm), vea la figura 3-A. Si la distancia al centro mide 2-3/4 pulg. (70 mm), ajuste el pasador del cerrojo de la siguiente manera: Gire la sección frontal del pasador del cerrojo (e) para que se prolongue tal como se muestra en la figura 3-B.

4. Install "UL" shields (g) and (h) into the middle of door face holes, see figure 4-A.

Installez les caches "UL" (g) et (h) au milieu des trous de la porte, comme l'illustre la figure 4-A.

Instale los protectores "UL" (g) y (h) en el medio de los agujeros de la superficie de la puerta, vea la figura 4-A.

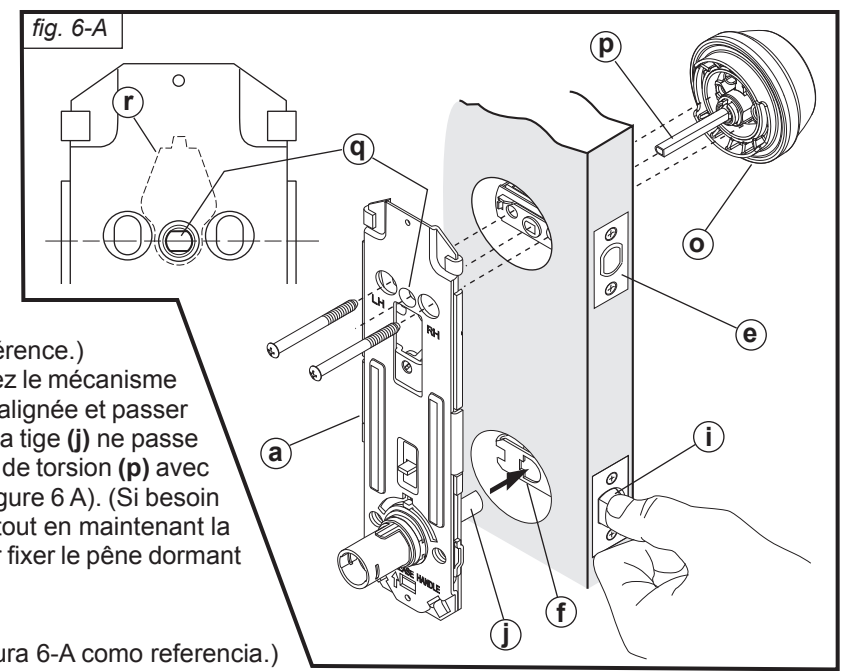


5. Install latches so that each sits inside the appropriate "UL" shield. Secure with screws provided. When installing bottom latch (f) make sure the slant of the latch bolt (i) faces in the direction that the door closes (see figure 4-A).

Installez les verrous, de sorte que chacun d'eux est placé à l'intérieur du cache "UL" approprié. Installez-les à l'aide des vis fournies à cet effet. Lorsque vous installez le verrou inférieur (f), assurez-vous que la partie oblique du pêne (i) fait face à la direction dans laquelle la porte se ferme (voir la figure 4-A).

Instale los pasadores de manera que cada uno se asiente dentro del protector "UL" apropiado. Sujételos con los tornillos suministrados. Cuando instale el pasador inferior (f), verifique que la inclinación del pestillo del pasador (i) apunta en la dirección de cierre de la puerta (vea la figura 4-A).

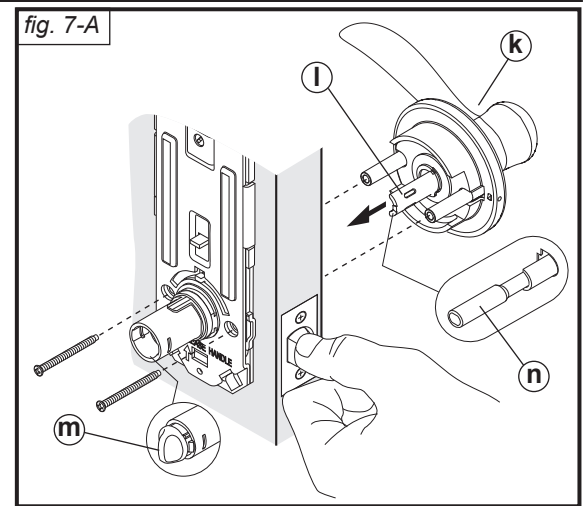
6. Installing the interior mechanism (a) and exterior cylinder assembly (o): (See figure 6-A for reference.) A. Place deadbolt latch (e) in the retracted (unlocked position). B. Install interior mechanism (a) on door. Note, for a product with lever, the half round spindle (j) must align and pass through bottom latch (f). Depress bolt of latch (i) for easier insertion. If spindle (j) does not pass through, refer to step 2-B. C. Install deadbolt assembly (o), aligning the torque blade (p) through both the crank of latch (e) and the torque blade opening (q) of interior mechanism, refer to figure 6-A. (If required, rotate the opening (q) with screwdriver to a horizontal position, keeping interior cam (r) in an up position. From interior, insert screws through screw holes of mechanism (a) to engage deadbolt assembly (o) and once all is aligned and flush on door, tighten screws.



Installez le mécanisme intérieur (a) et le cylindre extérieur (o) : (voir la figure 6-A pour référence.) A. Placez le verrou du pêne dormant (e) en position rétractée (position déverrouillée). B. Installez le mécanisme intérieur (a) sur la porte. Remarque : pour un produit avec levier, la tige demi-ronde (j) doit être alignée et passer à travers le verrou inférieur (f). Enfoncez le pêne du verrou (i) pour l'insérer plus facilement. Si la tige (j) ne passe pas à travers, reportez-vous à l'étape 2-B. C. Installez le pêne dormant (o), en alignant la lame de torsion (p) avec la plaque du verrou (e) et l'ouverture de la lame de torsion (q) du mécanisme intérieur (voir la figure 6 A). (Si besoin est, faites tourner l'ouverture (q) à l'aide d'un tournevis pour la mettre en position horizontale, tout en maintenant la came (r) en position relevée. De l'intérieur, insérez les vis dans les trous du mécanisme (a) pour fixer le pêne dormant (o) et serrez les vis une fois que l'ensemble est aligné et bien positionné sur la porte.

Instalación del mecanismo interior (a) y del conjunto del cilindro exterior (o): (Vea la figura 6-A como referencia.) A. Coloque el pasador del cerrojo (e) en la posición replegada (abierta). B. Instale el mecanismo interior (a) en la puerta. Nota: Para un producto con manija, el eje semicircular (j) debe alinearse y pasar a través del pasador inferior (f). Oprima el pestillo del pasador (i) para facilitar la inserción. Si el eje (j) no pasa al otro lado, consulte el paso 2-B. C. Instale el cerrojo (o), alineando la hoja de torsión (p) a través de la manivela del pasador (e) y de la abertura de la hoja de torsión (q) del mecanismo interior, consulte la figura 6 A. (Si es necesario, gire la abertura (q) con el destornillador a una posición horizontal, manteniendo la leva interior (r) en posición hacia arriba. Desde el interior, inserte los tornillos en los agujeros del mecanismo (a) para sujetar el conjunto del cerrojo (o) y apriete los tornillos una vez que todo esté alineado y a ras en la puerta.

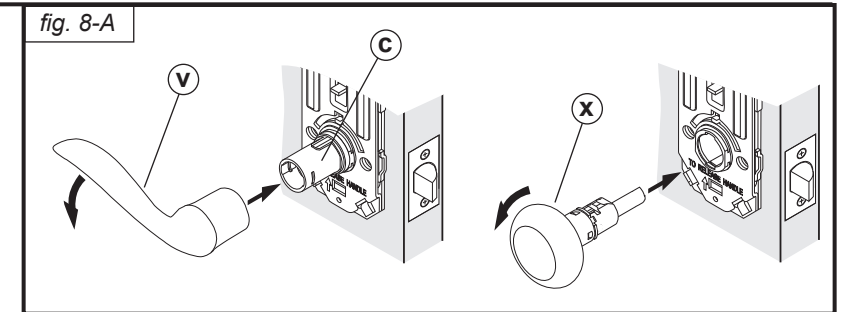
7. Install exterior (knob or lever) assembly (k), (see figure 7-A for reference). Depress bolt of latch for easier insertion of spindle (l) through latch. Also, for keyed lever only, the turnbutton (m) may require rotation to align inside round spindle (n) of exterior lever assembly in order to seat flush. Once exterior assembly is seated, insert bottom screws through interior mechanism to engage the stems of exterior assembly and tighten. DO NOT OVER TIGHTEN SCREWS.



Installez le mécanisme extérieur (bouton ou levier) (k), (voir la figure 7-A pour référence). Enfoncez le pêne du verrou pour insérer plus facilement la tige (l) dans le verrou. En outre, pour les leviers avec clé seulement, il est possible que vous deviez faire tourner le bouton rotatif (m) pour aligner la tige ronde (n) du levier extérieur afin d'obtenir un parfait positionnement. Une fois que le mécanisme extérieur est positionné, insérez les vis inférieures dans le mécanisme intérieur pour fixer les tiges du mécanisme extérieur et serrez-les. NE SERREZ PAS TROP LES VIS.

Instale el conjunto exterior (chapa o manija) (k), (vea la figura 7-A como referencia). Oprima el pestillo del pasador para facilitar la inserción del eje (l) a través del pasador. Además, para la manija con llave únicamente, puede ser necesario girar el botón de giro (m) para alinear el eje circular interior (n) del conjunto de la manija exterior de modo que quede a ras. Una vez que el conjunto exterior esté asentado, inserte los tornillos inferiores a través del mecanismo interior para sujetar los vástagos del conjunto exterior y apriételos. NO APRIETE DEMASIADO LOS TORNILLOS.

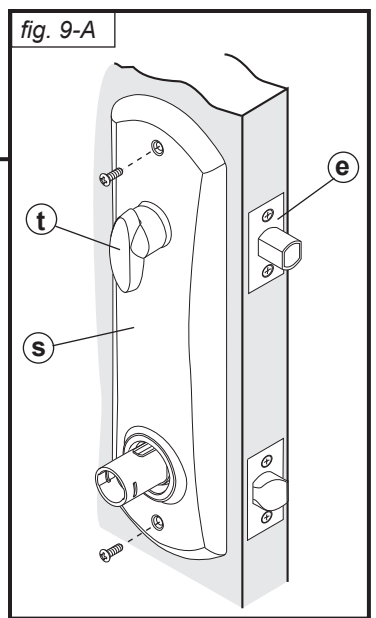
8. Test for binding: Referring to figure 8-A, slide lever (v) onto sleeve (c) or insert knob (x) into mechanism. Turn lever or knob to check for binding. If binding does occur, loosen the bottom screws by one turn, and test again. Once action is smooth, remove lever or knob (see figure 2-C to remove knob). Continue on to step 9.



Test de coincement : En vous référant à la figure 8-A, faites glisser le levier (v) sur le manchon (c) ou insérez le bouton (x) dans le mécanisme. Faites tourner le levier ou le bouton pour vérifier le coincement. Si le levier ou le bouton se coince, desserrez les vis inférieures d'un tour, et refaites le test. Lorsque l'action n'accroche plus, retirez le levier ou le bouton (voir la figure 2-C pour retirer le bouton). Passez ensuite à l'étape 9.

Prueba de atascamiento: Haciendo referencia a la figura 8-A, deslice la manija (v) sobre el manguito (c) o inserte la chapa (x) en el mecanismo. Gire la manija o la chapa para determinar si está atascada. Si lo está, afloje los tornillos inferiores una vuelta y pruebe de nuevo. Una vez que no haya atascamiento, retire la manija o la chapa (vea la figura 2-C para retirar la chapa). Continúe con el paso 9.

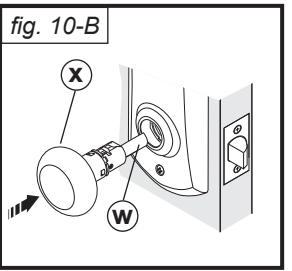
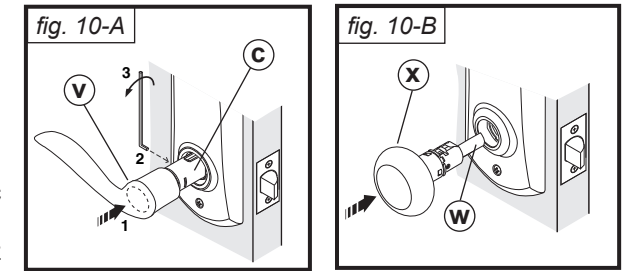
9. To install the cover (s), extend the bolt of deadbolt latch (e) and make sure the turnpiece (t) is in the locked vertical (longer portion down) position (see figure 9-A). Place the cover over mechanism, aligning the torque blade of turnpiece, inside of the exterior torque blade (p) and press flush against door. Secure cover with small screws at top and bottom.



Pour installer le couvercle (s), étendez le pêne du verrou du pêne dormant (e) et assurez-vous que la clenche (t) est en position verticale (la partie la plus longue pointant vers le bas) (voir la figure 9-A). Placez le couvercle sur le mécanisme, en alignant la lame de torsion de la clenche, à l'intérieur de la lame de torsion extérieure (p) et appuyez pour le positionner contre la porte. Fixez le couvercle à l'aide de petites vis, en haut et en bas.

Para instalar la cubierta (s), extienda el pestillo del pasador del cerrojo (e) y verifique que el conjunto de giro (t) está en la posición vertical cerrada (parte más larga hacia abajo) (vea la figura 9-A). Coloque la cubierta sobre el mecanismo, alineando la hoja de torsión del conjunto de giro dentro de la hoja de torsión exterior (p) y empújela a ras contra la puerta. Sujete la cubierta con tornillos pequeños en los extremos superior e inferior.

10. Install interior lever or knob. For lever, slide lever (v) onto sleeve (c). Using tool provided, tightening set screw to secure lever (see figure 10-A). For knob, align half round spindle (w) of knob assembly (x) - inside half round spindle (l) of exterior knob assembly and press into door until assembly snaps into mechanism securely (see figure 10-B).



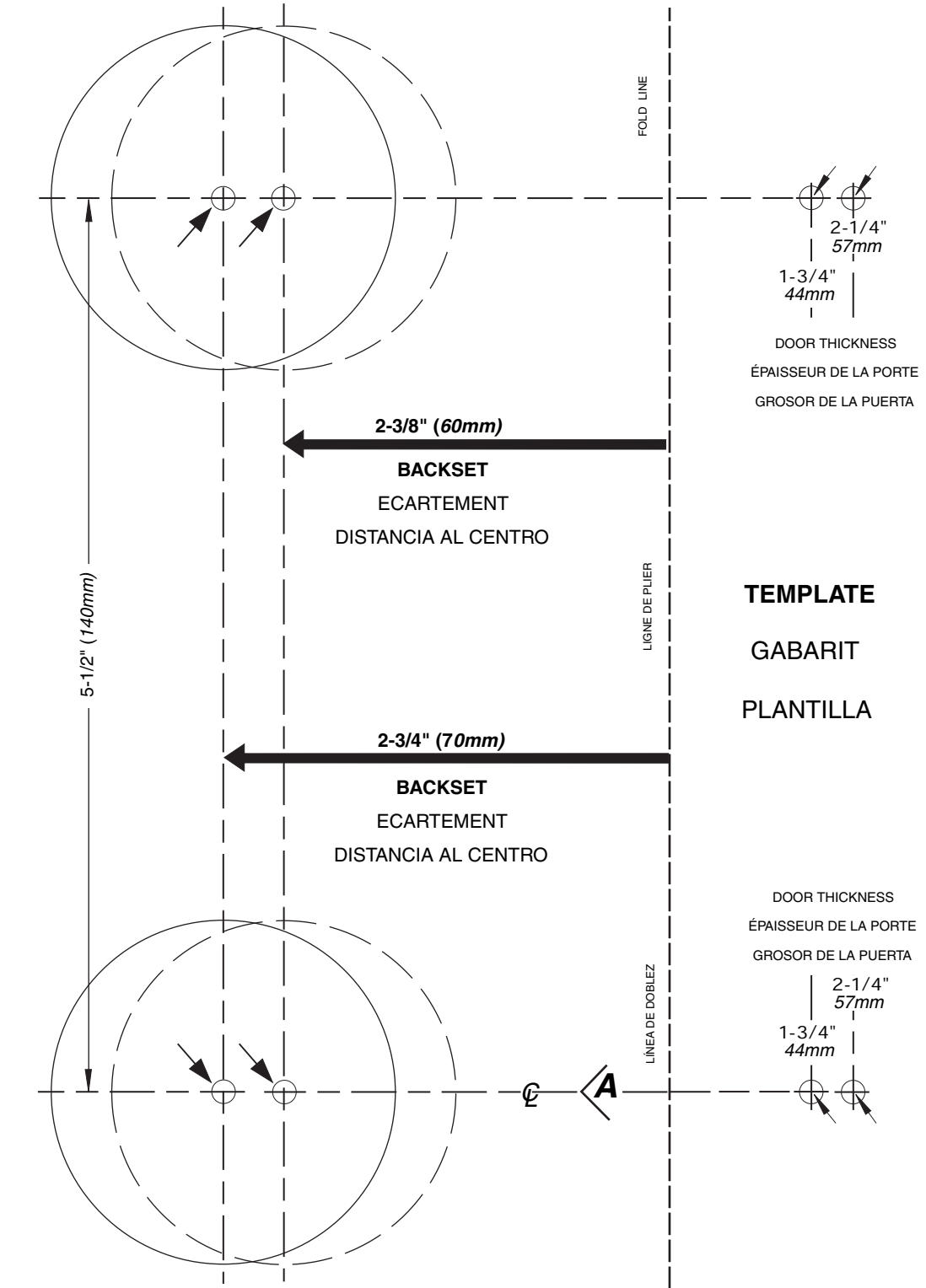
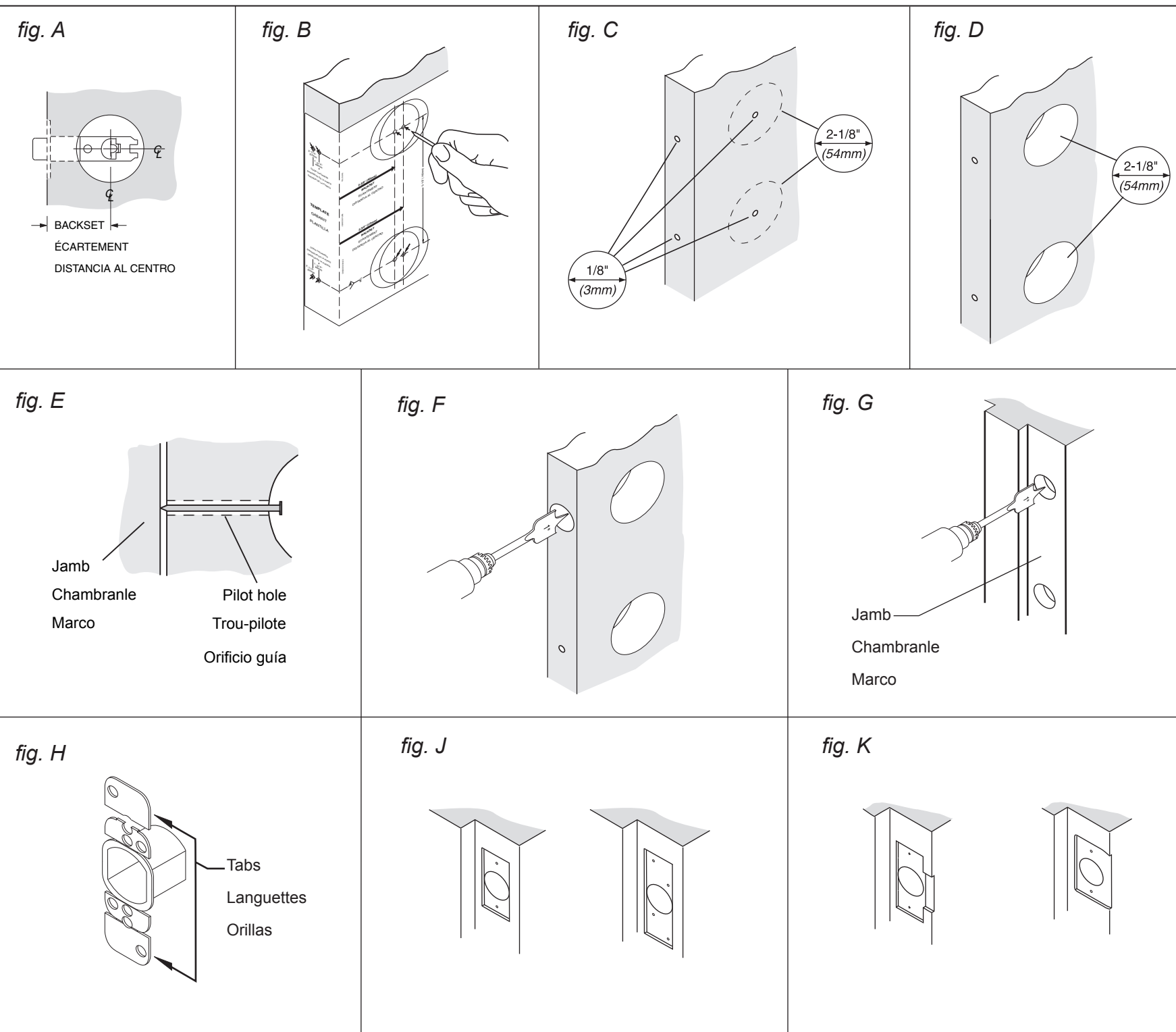
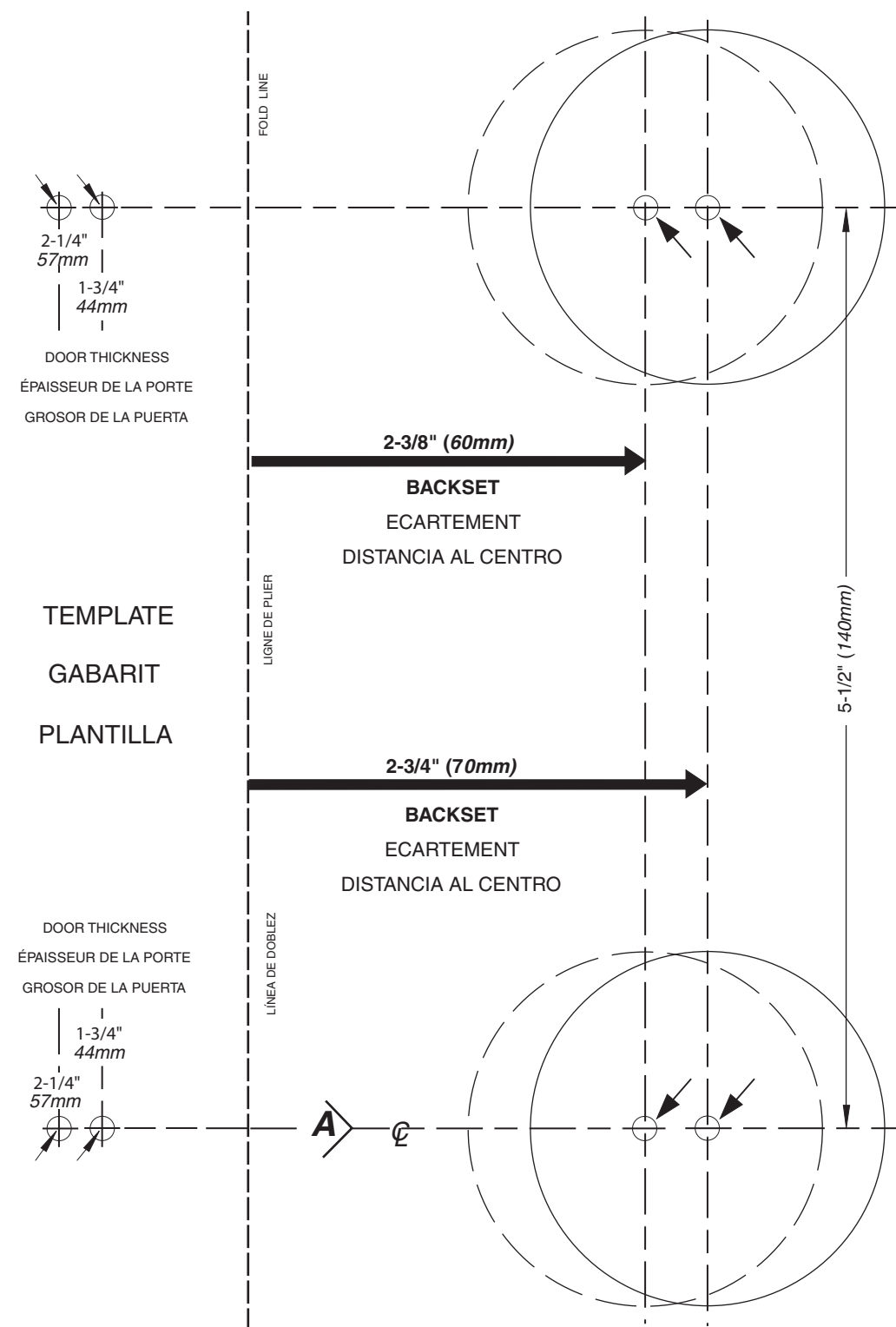
Installation du levier ou du bouton inférieur. Pour le levier, faites glisser le levier (v) sur le manchon (c). Avec l'outil approprié fourni à cet effet, serrez les vis pour fixer le levier en place (voir la figure 10-A). Pour le bouton, alignez la tige demi-ronde (w) du bouton (x) à l'intérieur de la tige demi-ronde (l) du bouton extérieur et appuyez sur la porte jusqu'à ce que l'ensemble se mette parfaitement en place dans le mécanisme (voir la figure 10-B).

Instale la manija o chapa interior. Para la manija, deslice la manija (v) sobre el manguito (c). Con la herramienta proporcionada, apriete el tornillo de fijación para sujetar la manija (vea la figura 10-A). Para la chapa, alinee el eje semicircular (w) del conjunto de la chapa (x) - dentro del eje semicircular (l) del conjunto de la chapa exterior y empújela en la puerta hasta que quede instalado firmemente en el mecanismo (vea la figura 10-B).

11. Install strikes (y) and optional strike boxes (z) if provided. For jamb preparation and size of pilot screw hole, refer to the drilling template on reverse side.

Installez les gâches (y) et les boîtes à gâche (z) si elles sont fournies. Pour la préparation du chambranle et la taille du trou de vis pilote, reportez-vous au gabarit de perçage au verso.

Instale los recibidores (y) y las cajas de recibidores opcionales (z) si se incluyen. Para información sobre la preparación del montante y el tamaño de tornillo para el orificio guía, consulte la plantilla de taladrado al reverso.



English [Drilling Instructions for new door.](#)

Read Instructions below carefully before beginning.

1. Determine whether the backset of bottom latch is 2-3/8" (60mm) or 2-3/4" (70mm) in order to mark appropriate center locations for the 2-1/8" (54mm) holes. See figure A. **2.** Fold template at fold line and place fold on edge of door with centerline "A" approximately 38" (965mm) from floor. Do not cut template away from sheet. Mark appropriate centers for 2-1/8" (54mm) holes. Selecting appropriate locations for your door's thickness, mark centers for 1" (25mm) diameter latch holes in door edge. See figure B. **3.** Drill 1/8" (3mm) pilot holes where marked. Drill pilot hole through the door for the 2-1/8" (54mm) hole locations and 2" (51mm) deep at the door edge locations. See figure C. **4.** Drill the 2-1/8" (54mm) holes about halfway through door, then finish drilling from the other side to prevent splintering. See figure D. **5.** Mark location for strike plate holes in door jamb, by closing door and pressing a 2" (51mm) common nail from inside 2-1/8" (54mm) hole through pilot hole until nail makes indentation in door jamb. See figure E. **6.** Drill 1" (25mm) diameter holes in door edge. See figure F. **7.** Drill 1" (25mm) diameter holes in door jamb. Drill the top hole in jamb a minimum of 1-1/8" (29mm) deep and the bottom hole 5/8" (16mm) deep. See figure G. **8.** Trace face plate of latches in door edge and chisel out area 5/32" (4mm) deep. **9.** FOR TOP STRIKE: Break end tabs off of strike box, unless using a 4 holed strike (see figure H). For wood Jamb: Install (optional) strike box and position strike over it, aligning screw holes. Trace outline. Remove strike and box. Chisel out area traced 1/8" (3mm) deep. With strike in place, mark screw hole centers. Drill (2) 1/8"(3mm) diameter pilot screw holes a minimum of 1-1/2" (38mm) deep for two holed strike, or (4) 9/64" (3,6mm) pilot holes a minimum of 2-1/2" (38mm) deep for a four holed strike. See figure J. **10.** FOR BOTTOM STRIKE ON WOOD JAMB: Center strike plate over hole in jamb and trace outline. Chisel out area 1/16" (1,6 mm) deep for a regular strike or 3/32" (2,4 mm) deep for a "T" strike (see figure K). If you choose to use strike box, chisel out any area required to allow strike and strike box to install flush with wood. Mark screw hole centers for pilot holes. For wood jamb, drill 1/8" (3 mm) diameter pilot holes 1-1/2" (38 mm) deep. **11.** Continue by following steps of installation instructions on reverse.

Français [Instructions de perçage pour une porte neuve.](#)

Lire attentivement les instructions ci-dessous avant de commencer.

1. Déterminer si l'écartement du verrou du bas aura 2-3/8" (60mm) ou 2-3/4" (70mm) pour marquer l'emplacement exact de l'axe des trous de diamètre 2-3/4" (54 mm). Voir la figure A. **2.** Plier le gabarit sur la ligne de pliage et placer le pli sur le bord de la porte avec l'axe "A" à environ 38" (965 mm) du sol. Ne pas couper le gabarit de la feuille. Marquer les centres appropriés pour les trous de 2-1/8" (54 mm). En sélectionnant les emplacements appropriés pour l'épaisseur de la porte, marquer les centres pour les trous du verrou de diamètre 1" (25 mm) dans le bord de la porte. Voir figure B. **3.** Percer des trous-pilotes de 1/8" (3 mm) aux endroits marqués. Percer des trous-pilotes en travers aux emplacements situés à 2-1/8" (54mm) du centre et de 2" (51mm) de profondeur aux emplacements du bord de la porte. Voir la figure C. **4.** Percer les trous de 2-1/8" (54mm) jusqu'au milieu de la porte environ, puis finir de percer à partir de l'autre côté afin d'éviter l'éclatement du bois. Voir la figure D. **5.** Marquer l'emplacement du trou de la gâche sur le chambranle de la porte en fermant la porte et en poussant un clou ordinaire de 2" (51 mm) de l'intérieur du trou de 2-1/8" (54 mm) par le trou-pilote jusqu'à ce que le clou fasse une marque sur le chambranle de la porte. Voir la figure E. **6.** Percer les trous de 1" (25 mm) dans le bord de la porte. Voir la figure F. **7.** Percer les trous de 1" (25 mm) dans le chambranle de la porte. Percer le trou supérieur dans le chambranle au moins 1-1/8" (29 mm) de profond et le trou inférieur 5/8" (16mm) de profondeur. Voir la figure G. **8.** Tracer l'avant du pènes dans le bord de la porte et mortaiser 5/32" (4 mm) de profondeur. **9.** POUR LA GÂCHE SUPÉRIEURE : Casser les languettes d'extrémité de la gâche, sauf si on utilise une gâche à 4 trous. Voir la figure H. Pour un chambranle en bois : Installer le boîtier (en option) et positionner la gâche par dessus, en alignant les trous des vis. Tracer le pourtour. Retirer le boîtier et la gâche. Découper au ciseau à bois la surface marquée sur une profondeur de 1/8" (3mm). La gâche en place marquer le centre des trous pour les vis. **10.** POUR LA GÂCHE INFÉRIEURE : Centrer la gâche sur le trou dans le chambranle et tracer le pourtour. Découper au ciseau sur une profondeur de 1/16" (1,6mm) pour une gâche normale ou de 3/32" (2,4 mm) pour une gâche en "T". Voir la figure K. Si on préfère utiliser un boîtier de gâche, découper au ciseau à bois la surface nécessaire pour installer en affleurement avec le bois la gâche et le boîtier. Marquer les centres des trous des vis pour percer des avant-trous. **11.** Continuer en suivant les étapes des INSTRUCTIONS D'INSTALLATION au verso.

Español [Instrucciones de perforación para puertas nuevas.](#)

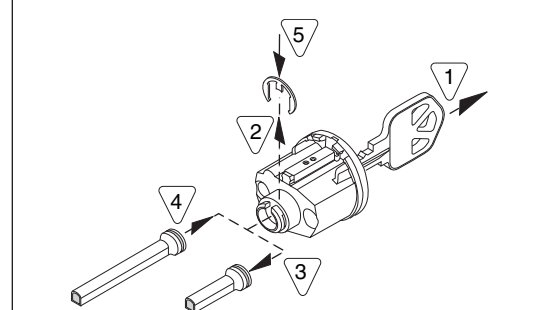
Lea cuidadosamente las siguientes instrucciones antes de comenzar.

1. Determine si la distancia del filo de la puerta al centro de la cerradura del pasador inferior es 2-3/8" (60mm) o 2-3/4" (70mm) para poder marcar apropiadamente los centros de los orificios de 2-1/8" (54 mm) de diámetro. Ver la figura A. **2.** Doble la plantilla en la línea de doblez y coloque el doblez sobre el borde de la puerta con la línea central "A" aproximadamente a 38" (965 mm) del piso. No corte la plantilla separándola de la hoja. Marque los centros correspondientes para orificios de 2-1/8" (54 mm). Seleccione las ubicaciones adecuadas según el grosor de su puerta y marque los centros para los orificios de 1" (25 mm) de diámetro del pasador en el borde de la puerta. Consulte la figura B. **3.** Perfore orificios guía de 1/8" (3 mm) en los lugares marcados. Perfore el orificio guía a través de la puerta para las ubicaciones de 2-1/8" (54 mm) y 2" (51mm) de profundidad en las ubicaciones del borde de la puerta. Ver la figura C. **4.** Perfore los orificios de 2-1/8" (54mm) aproximadamente hasta la mitad de la puerta, después termine de perforar desde el otro lado para evitar que se astille. Ver la figura D. **5.** Marque la posición para el orificio del recibidor en el marco de la puerta, cerrando la puerta e insertando un clavo común de 2" (51 mm) desde el orificio interior de 2-1/8" (54mm) y a través del orificio guía hasta que el clavo haga una marca en el marco de la puerta. Ver la figura E. **6.** Perfore los orificios de 1" (25 mm) de diámetro en el borde de la puerta. Ver la figura F. **7.** Perfore los orificios de 1" (25 mm) de diámetro en el marco de la puerta. Perfore el orificio superior en el marco de la puerta a una profundidad mínima de 1-1/8" (29 mm) y el orificio inferior a una profundidad de 5/8" (16 mm). Ver la figura G. **8.** Marque el contorno de la placa de los pasadores sobre el borde de la puerta y rebaje el un área a 5/32" (4 mm) de profundidad. **9. PARA EL RECIBIDOR SUPERIOR:** Desprenda las orillas de la caja del recibidor, a menos que este usando un recibidor de 4 orificios (ver la figura H). Para marcos de madera: Instale la caja del recibidor (opcional) y ponga el recibidor encima, alinee los orificios de los tornillos. Trace el contorno. Remueva el recibidor y la caja del recibidor. Rebaje el área trazada a una profundidad de 1/8" (3mm). Con el recibidor alineado, marque el centro de los orificios para los tornillos. Perfore (2) orificios guía de 1/8" (3mm) de diámetro a una profundidad mínima de 1-1/2" (38mm) para el recibidor con dos orificios, u orificios guía de 9/64" (3,6mm) de diámetro a una profundidad mínima de 2-1/2" (64mm) para el recibidor de cuatro orificios. Ver la figura J. **10. PARA EL RECIBIDOR INFERIOR EN MARCOS DE MADERA:** Centre el recibidor sobre el orificio en el marco de la puerta, trace el contorno y rebajelo a 1/16" (1,6mm) de profundidad para un recibidor común o a 3/32" (2,4 mm) de profundidad para un recibidor en "T" (ver la figura K). Si ud. decide usar la caja del recibidor rebaje cualquier area requerida para permitir que el recibidor y la caja del recibidor queden instalados al raz de la madera. Marque el centro de los orificios de los tornillos para los orificios guía. **11.** Prosigua con los pasos de las INSTRUCCIONES PARA INSTALACIÓN al reverso.

Special instructions for product ordered for a 2-1/4" door thickness ONLY:

Install the longer torque blade onto cylinder assembly by following steps 1—5 below. Note, procedure is the same for all models, regardless of illustration shown.

- 1) Remove key, 2) remove clip, 3) remove shorter torque blade, 4) replace with longer torque blade, 5) replace clip. Use the longer screws (supplied) in steps 6 & 7 of installation instructions.



Instructions spéciales pour les produits commandés pour une épaisseur de porte de 57 mm (2,25 pouces) SEULEMENT :

Installez la lame de torsion la plus longue dans le cylindre en suivant les étapes 1 à 5 ci-dessous. Remarque : La procédure est la même pour tous les modèles, quelle que soit l'illustration proposée.

- 1) Retirer la clé, 2) retirer le clip, 3) retirer la lame de torsion plus courte, 4) remplacer par la lame de torsion plus longue, 5) remettre le clip en place. Utiliser les vis longues (fournies) à les étapes 6 & 7 de instructions d'installation au verso

Instrucciones especiales para producto ordenado para una puerta de 2-1/4 pulg. de espesor ÚNICAMENTE:

Instale la hoja de torsión más larga sobre el conjunto del cilindro siguiendo los pasos 1 a 5 a continuación. Nota: El procedimiento es el mismo para todos los modelos, sin importar la ilustración mostrada.

- 1) Remuévase la llave, 2) remuévase el seguro, 3) remuévase el eje central corto, 4) reemplazelo con el eje central largo, 5) reposicione el seguro. Use los tornillos más largos (provistos) en los pasos 6 y 7 de las instrucciones de instalación al reverso.

WARNING: This Manufacturer advises that no lock can provide complete security by itself. This lock may be defeated by forcible or technical means, or evaded by entry elsewhere on the property. No lock can substitute for caution, awareness of your environment, and common sense. Builder's hardware is available in multiple performance grades to suit the application. In order to enhance security and reduce risk, you should consult a qualified locksmith or other security professional.

AVERTISSEMENT: Le fabricant tient à vous aviser qu'aucun verrou ne peut à lui seul offrir une sécurité complète. Ce verrou peut être mis hors d'état par la force ou des moyens techniques ou être évité par l'utilisation d'une autre entrée sur la propriété. Aucun verrou ne peut remplacer la surveillance de votre environnement et le bon sens. La quincaillerie pour le constructeur est offerte selon différents grades de performance pour différentes applications. Afin d'augmenter la sécurité et de réduire le risque, vous devriez consulter un serrurier qualifié ou un autre professionnel de la sécurité.

ADVERTENCIA: Este Fabricante hace saber que no hay cerrojos que puedan proporcionar completa seguridad por sí mismos. Puede hacerse que falle este cerrojo forzándolo o utilizando medios técnicos, o puede evadirse entrando por otra parte de la propiedad. No hay cerrojos que puedan hacer de sustitutos para la precaución, el estar al tanto del entorno, y el sentido común. Pueden obtenerse piezas de ferretería de constructor con diversos grados de rendimiento para ajustarse a la aplicación. Para realizar la seguridad y reducir los riesgos, debe consultar con un cerrajero capacitado u otro profesional de seguridad.

For assistance or warranty information:
Call 1-800-327-5625 USA & CANADA
 or visit www.kwikset.com

Pour de l'aide ou des informations sur la garantie,
veuillez appeler le 1-800-327-5625 USA & CANADA
 ou visiter www.kwikset.com

Si desea ayuda o información sobre la garantía,
llame al 1-800-327-5625 USA & CANADA
 o visite www.kwikset.com