

### READ THESE INSTRUCTIONS COMPLETELY PRIOR TO BEGINNING THE INSTALLATION.

Lee todas las instrucciones antes de comenzar la instalación.

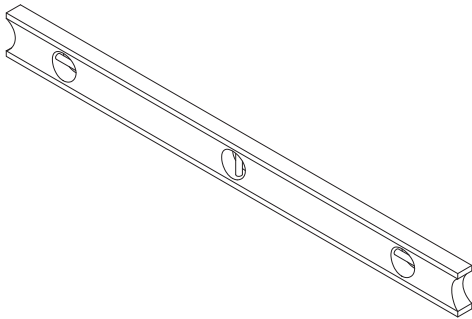
If you are combining cabinets using a 12" drawer base, there may be instances where the vanity bowl will conflict with the top drawer. Please see section below, **VANITY SINK BOWL AND DRAWER CONFLICT**.

**TIP:** Whenever drilling into a cabinet frame, back panel, wall cleat, etc., it is recommended to pre-drill a pilot hole first to help prevent splitting.

Si estás combinando gabinetes con una base de cajón de 30.5 cm, puede que en ocasiones el tazón del tocador interfiera con el cajón superior. Consulta la sección más abajo, **INTERFERENCIA DEL TAZÓN DEL LAVAMANOS DEL TOCADOR CON EL CAJÓN**.

**CONSEJO:** Siempre que se taladre en un armazón de gabinete, panel posterior, listón de pared, etc., se recomienda pretaladrar un orificio piloto para evitar astilladuras.

### STEP 1: UNEVEN FLOORS AND WALLS



Because floors and walls have uneven spots which will affect the installation, it will be necessary to locate these uneven areas. Wall and floor unevenness can cause cabinets to be misaligned resulting in "racking" or misalignment of the doors and drawer fronts. Uneven spots can be found with a straight edge or a 4 ft. level. Simply run the straight edge along the floor and wall to identify any uneven areas. Low spots should be shimmed to ensure all cabinets are level.

#### PASO 1: PAREDES Y PISOS DESNIVELADOS

Debido a que los pisos y las paredes tienen áreas desniveladas que afectarán la instalación, será necesario localizarlas. El desnivel de pisos y paredes puede provocar que los gabinetes no queden correctamente alineados y traer como consecuencia el "doblamiento" o desalineación de las puertas y frentes de cajones. Las áreas desniveladas pueden detectarse con un borde recto o con un nivel de 1.2 m. Sólo pasa el borde recto a lo largo del piso o la pared para identificar cualquier área desnivelada. Se deben usar cuñas en las áreas hundidas para garantizar que todos los gabinetes estén nivelados.

### STEP 2: CABINET HEIGHT

To establish the height of your base cabinets, measure up and mark the wall at 34-1/2 inches from the highest spot on the floor. Use this mark as a starting point and draw a level line around the bathroom where the cabinets will be installed.

#### PASO 2: ALTURA DEL GABINETE

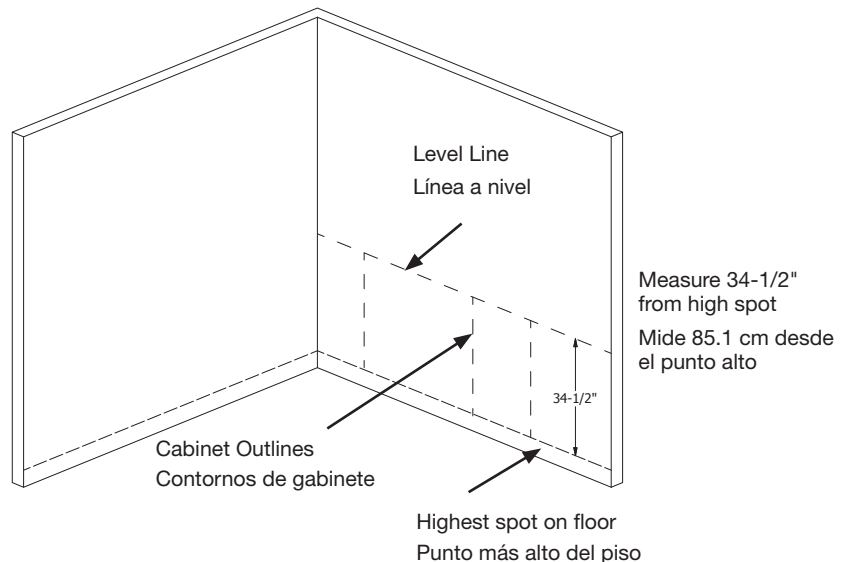
Para establecer la altura de tus gabinetes base, mide hacia arriba y haz una marca en la pared a 85.1 cm del punto más alto del piso. Usa esta marca como punto de partida y dibuja una línea a nivel alrededor del baño donde se instalarán los gabinetes.

### STEP 3: LOCATE STUDS

Locate the wall studs with a stud finder. Mark a chalk line at the center of the wall's studs at the top and bottom of the cabinet position. Normally the wall's studs are located 16" inches apart, center to center.

#### PASO 3: UBICA LAS VIGAS

Ubica las vigas de pared con el detector correspondiente. Marca una línea de tiza en el medio de las vigas de pared, en las partes superior e inferior de la posición del gabinete. Normalmente, las vigas están ubicadas a 40.6 cm de separación desde el medio de cada una.



## STEP 4: INSTALL BASE CABINETS

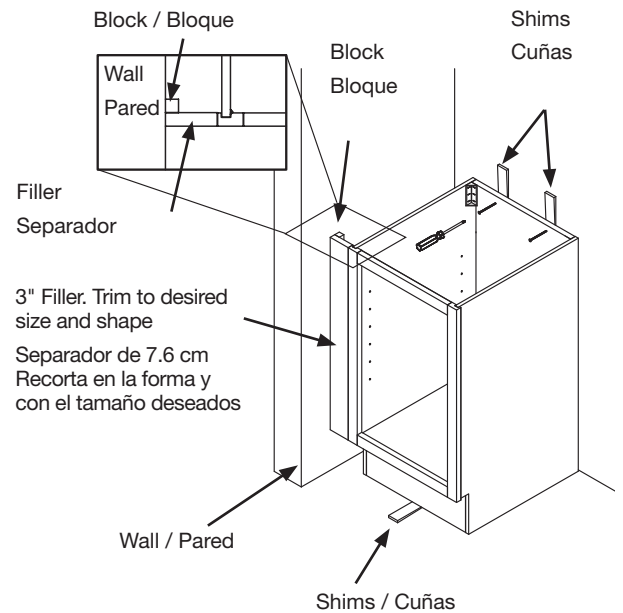
When/if your design meets a corner, it is best to start the installation from that point. If the wall is not straight or plumb, you may need to use a filler (sold separately); transfer the wall shape to the filler so you can cut the filler flush to the wall. Fillers may also be used to accommodate wall to wall installations where the cabinets do not fit exactly.

Set the first cabinet in place and shim it to the previously established level line. Drill pilot holes at the stud location, through the back panel and into the studs. Then securely fasten the cabinet to the wall, using #8 X 2-1/2 inch screws and appropriate anchors (DO NOT NAIL). Make sure the cabinet remains square and level after wall attachment.

### PASO 4: INSTALAR LOS GABINETES DE BASE

Cuando/Si tu diseño coincide con una esquina, es mejor comenzar la instalación desde ese punto. Si la pared no está recta o nivelada, tal vez necesites usar un separador (se vende por separado) y transferir la forma de la pared al separador para poder recortarlo al ras con la pared. Los separadores pueden usarse también para adaptar las instalaciones de pared a pared donde los gabinetes no ajusten con exactitud.

Coloca el primer gabinete en su lugar y cálzalo a la línea a nivel previamente establecida. Taladra orificios pilotos donde está la viga, a través del riel posterior y dentro de ella. Enseguida asegura el gabinete a la pared con tornillos núm. 8 de 2/12 pulgadas y los anclajes apropiados (NO CLAVAR). Verifica que el gabinete quede recto y nivelado después de fijarlo a la pared.



Toe kick not included, but available separately in all finishes. Ask for KATKX.

## STEP 5: ATTACH CABINETS TOGETHER

Once you have securely fastened the starting cabinet to the wall, line up the front of the next cabinet and use "C" Clamps to join together. Now drill a pilot hole using a 1/8" inch drill bit through the adjoining stiles. Once done, draw the two together, use two #8 X 2-inch wood screws (figure 1). Continue installing the remaining base cabinets in the same manner. After joining all of your base cabinets together, verify all cabinets are level; and then secure each cabinet to the wall.

### PASO 5: UNIR LOS GABINETES

Una vez que hayas instalado de forma segura el primer gabinete a la pared, alinea la parte frontal del siguiente y usa las abrazaderas en "C" para unirlos. Ahora taladra un orificio piloto, con una broca de taladro de 1/8 plg, en los montantes adyacentes. Una vez hecho esto, únelos usando tornillos para madera núm. 8 de 2 plg (Fig. 1). Continúa instalando los gabinetes restantes de la misma manera. Después de unir todos tus gabinetes de base, verifica que estén nivelados y asegura cada uno a la pared.

## STEP 6: HINGE ADJUSTMENT

It usually is necessary to adjust your hinges once you have finished the installation of your cabinets (figure 2). You must do this before installing any decorative hardware.

### PASO 6: AJUSTE DE BISAGRA

Usualmente es necesario ajustar las bisagras una vez terminada la instalación de tus gabinetes (Figura 2). Tienes que hacer esto antes de instalar cualquier herraje decorativo.

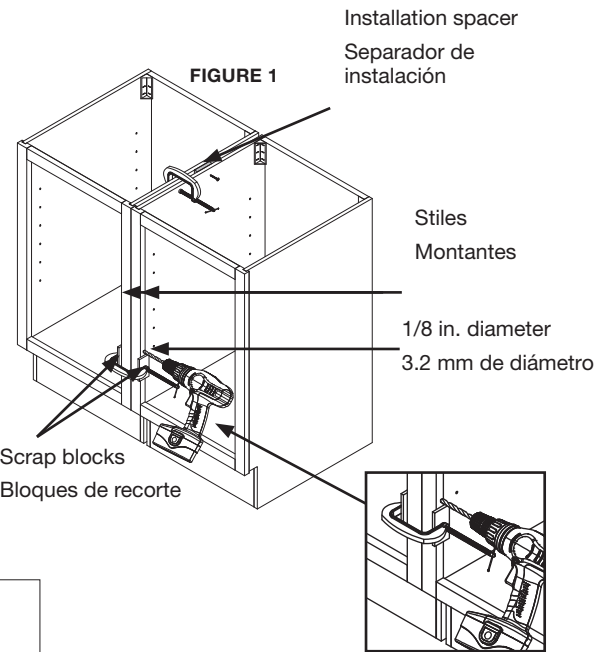
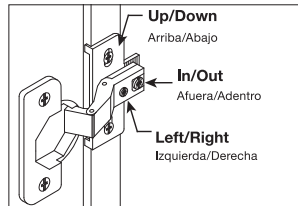
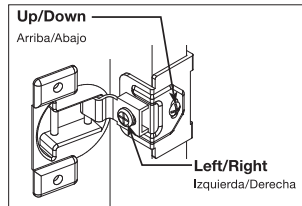
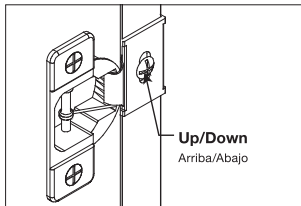


FIGURE 2



## VANITY SINK BOWL AND DRAWER CONFLICT

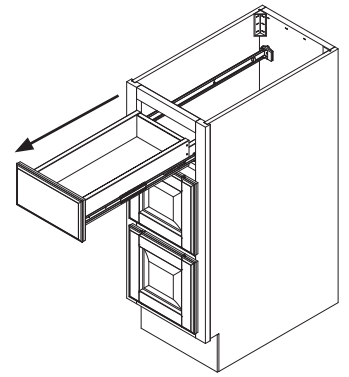
If you are combining cabinets using a 12" drawer base, there may be instances where the vanity bowl will conflict with the top drawer. In this case, you will need to remove the top drawer front from the drawer box and mount it directly to the cabinet. It will also be necessary to cut the side panels to accommodate the sink.

### INTERFERENCIA DEL TAZÓN DEL LAVAMANOS DEL TOCADOR CON EL CAJÓN

Si estás combinando gabinetes con una base de cajón de 30.5 cm, puede que en ocasiones el tazón del tocador interfiera con el cajón superior. En este caso necesitarás quitar la parte frontal superior del cajón de madera e instalarla directamente en el gabinete. También será necesario cortar los paneles laterales para ajustar el lavamanos.

## REMOVING THE DRAWER FROM THE CABINET

To remove the drawer entirely from the cabinet, extend the drawer to the outer most location (pull out as far as it will go). Press release levers in opposite directions while pulling drawer out of the cabinet. The drawer will now be ready to be removed. Lift the drawer away. Place the drawer with drawer bottom down, on a solid surface.



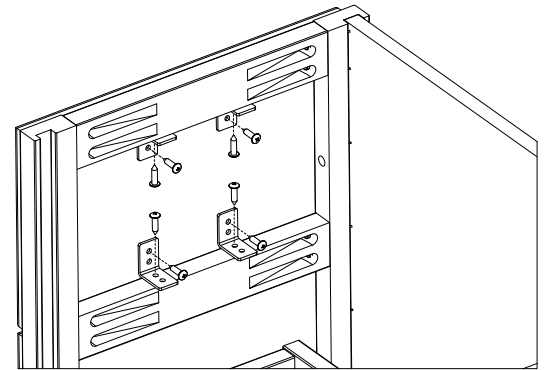
### CÓMO QUITAR EL CAJÓN DEL GABINETE

Para quitar por completo el cajón del gabinete, saca el cajón tan afuera como sea posible (hálalo hasta donde llegue). Presiona las palancas de desbloqueo en direcciones opuestas mientras sacas el cajón del gabinete. El cajón estará listo para ser quitado. Levanta y saca el cajón. Coloca el cajón, con su parte inferior hacia abajo, sobre una superficie sólida.

## REMOVING THE DRAWER FRONT ATTACHED TO DRAWER ITSELF

Using a rubber mallet, tap the drawer front off of the drawer, by tapping to the underside of the drawer face, so as not to damage the front facing piece. Use 3 or 4 good taps to loosen the drawer from the sides of the drawer box; please use moderation. Once the drawer is loosened, remove any staples or tap in place so sharp ends aren't protruding.

Reattach the drawer front onto the cabinet. You can discard the disassembled drawer pieces. Locate the small parts bag, with 4 "L" brackets and 8 screws. These will be used to reattach the drawer front.



### CÓMO QUITAR LA PARTE FRONTAL DEL CAJÓN ENGANCHADA A ESTE

Con un mazo de goma, golpea la parte frontal del cajón, por el fondo de la cara, para no dañar la pieza que mira al frente. Golpea 3 o 4 veces para liberar el cajón de los lados del compartimiento del cajón; hazlo con moderación. Una vez que el cajón esté suelto, quita cualquier grapa o golpea en el lugar para que no sobresalga ningún extremo afilado.

Vuelve a instalar la parte frontal del cajón en el gabinete. Puedes desechar las partes desarmadas del cajón. Localiza la pequeña bolsa de piezas, con 4 soportes en forma de "L" y 8 tornillos. Estos se usarán para volver a fijar la parte frontal del cajón.

Position drawer front against frame using chart shown below to center it on the frame and line up the drawer front with drawers below; the chart is based on finish/style of cabinet. Mark equidistant locations on back of drawer front and corresponding locations on frame for L brackets. Pre-drill 4 holes in the cabinet frame. Drill corresponding holes in back of drawer front, being careful not to drill through the drawer front. Attach L brackets to frame using provided screws; then attach drawer front to L bracket.

Coloca la parte frontal del cajón contra el marco usando la tabla que se muestra a continuación para centrar aquel en el marco y alinear la parte frontal con los cajones más abajo; el gráfico se basa en el acabado y estilo del gabinete. Marca posiciones equidistantes en la parte posterior del frente del cajón y las posiciones correspondientes en el marco para los sujetadores en L. Pre-taladra 4 orificios en el marco del gabinete. Taladra los orificios correspondientes en la parte posterior del frente del cajón y cuida de no taladrar a través de dicho frente. Engancha los soportes en L al marco con los tornillos suministrados; enseguida engancha el frente del cajón a los soportes en L.

| DRAWER REVEALS / DRAWER REVEALS / DRAWER REVEALS |                 |            |                 |            |
|--|-----------------|------------|-----------------|------------|
| FINISH / FINISH / FINISH                         | X (millimeters) | X (inches) | Y (millimeters) | Y (inches) |
| MEDIUM OAK (RAISED PANEL)                        | 25.4            | 1          | 31.2            | 1 1/4      |
| COGNAC (RAISED PANEL)                            | 25.4            | 1          | 31.2            | 1 1/4      |
| SATIN WHITE                                      | 6.4             | 1/4        | 6.4             | 1/4        |
| JAVA (SHAKER)                                    | 6.4             | 1/4        | 6.4             | 1/4        |

## IF NEEDED: CUT SIDE WALLS TO ACCOMMODATE SINK BOWL

Before attaching cabinets together for wall installation, cut cabinet walls for sink base.

Measure your sink bowl's depth and determine how much space you will need below the surface of the cabinets in order to make room for the lower part of the sink bowl. You will then cut the side walls of each cabinet on the side of each that you are combining/ attaching (so that when the cabinets are attached together this section will not be visible) see figure 1; we recommend cutting an arc just slightly more than the full depth and circumference measurement, adding between ½" and 1" for clearance. Once the two cabinets have been cut to accommodate the sink bowl, the cabinets are ready to attach, and installation to begin.

Toe kick not included, but available separately in all finishes. Ask for KATKX.

## SI FUERA NECESARIO: RECORTA LAS PAREDES LATERALES PARA AJUSTAR EL TAZÓN DEL LAVAMANOS

Antes de unir los gabinetes para la instalación en la pared, recorta las paredes de gabinete para ajustar la base del lavamanos.

Mide la profundidad del tazón de tu lavamanos y determina cuánto espacio necesitarás debajo de la superficie de los gabinetes para que quepa la parte inferior del tazón. Luego recortarás las paredes laterales de cada gabinete en el lado que estás combinando/fijando (de forma tal que cuando los gabinetes estén unidos, esta sección no sea visible); consulta la figura 1; recomendamos cortar un arco ligeramente mayor que la medida de la profundidad total y la circunferencia, agregando entre 1.3 cm y 2.5 cm más. Una vez que ambos gabinetes hayan sido recortados para ajustar el tazón del lavamanos, estarán listos para ser fijados y la instalación podrá comenzar

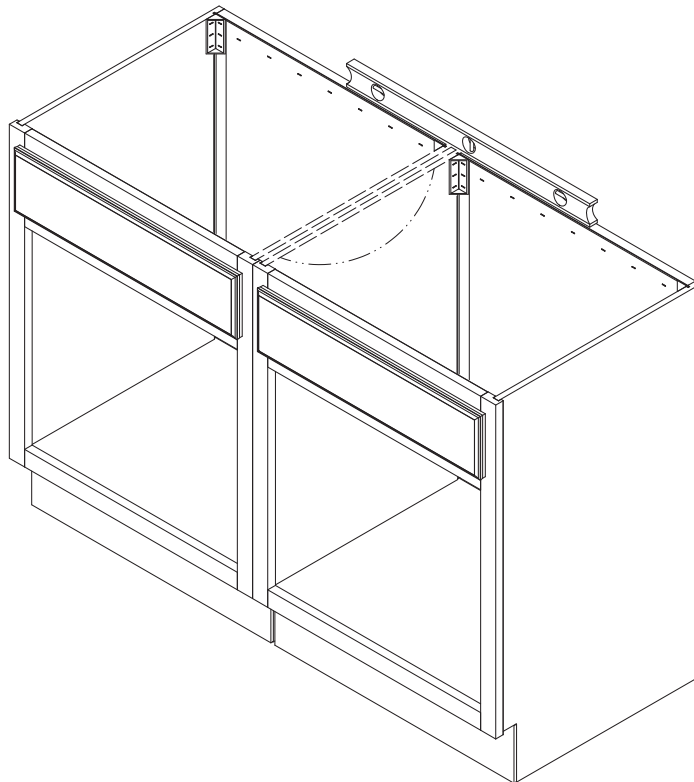


FIGURE 1