

### EN ENGLISH

This instruction sheet will provide you with information required to safely own and operate your Little Giant WRSC-6 kit. This unit is designed to pump wastewater from laundry trays, washing machines, sinks, or dehumidifiers. It is not designed to pump raw sewage, fluids other than water, or fluids with solids. The inlet screen will remove many solids over 1/8" diameter, but large amounts of solids can clog screen and result in pump failure. Maximum fluid temperature is 125° F. Unit is designed to fit under most sinks so in many cases it is not necessary to recess the unit into the floor.

This instruction sheet covers the standard models in this pump series. This form is applicable to other models in this series not listed by catalog number in the replacement parts list section of this pamphlet. If the catalog number of your pump is not listed in the replacement parts section, then exercise caution when ordering replacement parts. Always give the catalog number of your pump when ordering replacement parts.

The Little Giant unit you have purchased is of the highest quality workmanship and material. It has been engineered to give you long and reliable service.

Little Giant pumps are carefully packaged, inspected, and tested to ensure safe operation and delivery. When you receive your pump, examine it carefully to determine that there are no broken or damaged parts that may have occurred during shipment. If damage has occurred, make notation and notify the firm where you purchased the pump. They will assist you in replacement or repair, if required.

**READ INSTRUCTIONS CAREFULLY BEFORE ATTEMPTING TO INSTALL, OPERATE OR SERVICE THE LITTLE GIANT PUMP. KNOW THE PUMP APPLICATION, LIMITATIONS, AND POTENTIAL HAZARDS. PROTECT YOURSELF AND OTHERS BY OBSERVING ALL SAFETY INFORMATION. FAILURE TO COMPLY WITH INSTRUCTIONS COULD RESULT IN PERSONAL INJURY AND/OR PROPERTY DAMAGE! RETAIN INSTRUCTIONS FOR FUTURE REFERENCE.**

### SAFETY GUIDELINES



1. Make certain that the unit is disconnected from the power source before attempting to service or remove any component!
2. Do not use to pump flammable or explosive fluids such as gasoline, fuel oil, kerosene, etc. Do not use in explosive atmospheres or hazardous locations as classified by NEC, ANSI/NFPA70. Pump should be used with liquids compatible with pump component materials.
3. Do not handle the pump with wet hands or when standing on a wet or damp surface or in water.
4. Do not pull the pump out of the water by the power cord when the pump is operating or connected to power source.
5. This pump is supplied with a grounding conductor and/or grounding-type attachment plug. To reduce the risk of electrical shock, be certain that it is connected to a properly grounded grounding type receptacle.
6. The National Electric Code requires a ground fault circuit interrupter (GFCI) be installed in the branch circuit supplying fountain equipment, pools, etc.
7. In any installations where property damage and/or personal injury might result from an inoperative or leaking pump due to power outages, discharge line blockage, or any other reason, a backup system(s) and/or alarm should be used.
8. Support pump and piping during assembly and when installed. Failure to do so may cause piping to break, pump to fail, motor bearing failures, etc.

9. The pump motor is equipped with an automatic resetting thermal protector and may restart unexpectedly. Protector tripping is an indication of motor overloading as a result of excessively high or low voltage, inadequate wiring, incorrect motor connections, or a defective motor or pump.
10. If pump is an oil-filled pump, the motor housing is filled with a dielectric lubricant at the factory for optimum motor heat transfer and lifetime lubrication of the bearings. Use of any other lubricant could cause damage and void the warranty. This lubricant is non-toxic; however, if it escapes the motor housing, it should be removed from the surface quickly by placing newspapers or other absorbent material on the water surface to soak it up, so aquatic life is undisturbed.

### ELECTRICAL CONNECTIONS



1. Check the pump label for proper voltage required. Do not connect to voltage other than that shown.
2. If pump is supplied with a 3-prong electrical plug, the third prong is to ground the pump to prevent possible electrical shock hazard. **DO NOT REMOVE** the third prong from the plug. A separate branch circuit is recommended. Do not use an extension cord. Do not cut plug from the cord. If the plug is cut or the cord is shortened, then this action will void the warranty.
3. If the cord is equipped with stripped lead wires, such as on 230 V models, be sure that the lead wires are connected to a power source correctly. The (green/yellow) wire is the ground. The (blue or white) and the (brown or black) are live. **CONSULT INSTRUCTION SHEET ILLUSTRATIONS FOR PROPER ASSEMBLY AND DISASSEMBLY OF YOUR LITTLE GIANT PUMP.**
4. Check local electrical and building codes before installation. The installation must be in accordance with their regulations as well as the most recent National Electrical Code (NEC).
5. Plug into a grounded receptacle with vent tube pointed down. Vent tube must remain unobstructed for proper pump operation.
6. If installed in basement, plug connection should be four feet or more above floor, especially if basement floods. Be sure electrical connections cannot be reached by rising water. Under no circumstances should outlet box or receptacle be located where it may become flooded or submerged by water.

### OPERATION

1. Determine proper location for unit. Unit should be located so that inlet is gravity-fed. Unit will not draw water up from a lower level. Position and level basin. Keep basin away from any item that could puncture basin. Position selected should be convenient to inlet, discharge and vent piping and electrical supply.
  2. Plumb inlet. Using proper adapter, plumb discharge to basin cover fitting. Use a P-trap and a union next to the basin. Use pipe joint compound and hand tighten only on plastic fittings. A 1-1/2" MNPT x 2" slip pipe adapter is provided if a 2" inlet is required. See "Typical Installation."
  3. Plumb discharge. Using proper adapter, plumb discharge to basin cover fitting. Use a swing check valve as close as possible to top of basin cover and union. Be sure check valve is installed in proper flow direction. If check valve is installed backwards, no water will flow out of unit. Be sure discharge piping is sealed with pipe joint compound and that lift height of pump is not exceeded. Hand tighten only on plastic fitting. A 1-1/2" MNPT x 2" slip pipe adapter is provided if a 2" discharge is required.
  4. Plumb vent. Plumb vent using 2" threaded pipe to fitting in basin cover. Use pipe joint compound on threads and hand tighten only on plastic fittings. The basin must be vented in accordance with state and local codes. A 2" MNPT x 1-1/2" Slip pipe adapter is provided if a 1-1/2" vent is required.
- THIS UNIT WILL NOT OPERATE WITHOUT PROPER VENTING. **CAUTION:** Do not use a mechanical vent with this product. A mechanical vent will cause improper operation of the automatic switch.
5. Test Unit. Connect power cord to electrical supply as stated in ELECTRICAL CONNECTIONS. Secure power cord to piping with ties or tape. Fill unit with water through inlet. Pump should turn on with 4" to 7" (10.2 - 17.8 cm) of water in tank, and turn off when 1 1/2" to 3 1/2" (3 - 8 cm) of water is left in tank. See Pump Troubleshooting Guide if problems occur.

### SPECIFICATIONS • CARACTÉRISTIQUES TECHNIQUES • ESPECIFICACIONES

Model No. Modèle No. N° de Modelo	Catalog No. Référence Catalogue Número	Volts Volts Voltios	Hertz Hertz Hertz	Amps Ampères Amperios		Watts Watts Watts	Gallons per hour (GPH) at ht. Litres par huere Litros por hora			Shutoff (FT.) Hauteur à débit nul A Válvula Cerrda	PSI Kg/cm2
				S	R		5'	10'	15'		
				WRSC-6	506065		115	60	13		
WRSC-6	506066	230	50	7	5	720	2580	1050	—	12	5.2

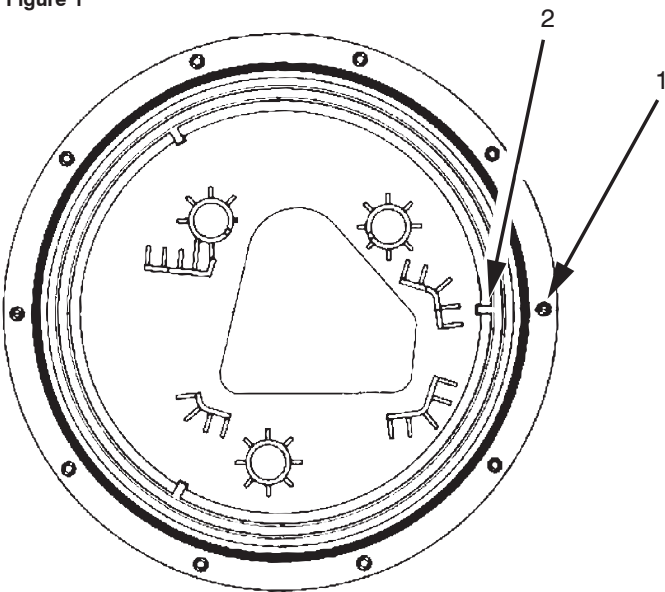
## SERVICE INSTRUCTIONS



**MAKE CERTAIN THE UNIT IS DISCONNECTED FROM THE POWER SOURCE BEFORE ATTEMPTING TO SERVICE OR REMOVE ANY COMPONENT!**

1. To clean inlet filter remove the 4 cover plate screws (21), cover plate (19), seal ring (item 28), and screen (item 27). Clean inlet screen using a mild detergent and water. Examine o-ring and if deformed, replace with new o-ring. See replacement parts list.
2. Sediment may build up in basin causing pump to operate improperly. Remove 10 1/4-20 screws (item 21) from cover. Remove cord grommet and loosen cords to allow slack and then remove cover.  
Remove pump and clean basin using a mild detergent and water. Reassemble in reverse order. Torque screws (item 21) 18-20 in.-lbs.
3. If pump alignment plate is removed, it must be reinstalled per plate alignment diagram (Figure 1).
4. Sediment or lint can clog pump and cause improper operation. If necessary, remove pump and pull off the pressed-in screen, clean using a mild detergent and water, and reinstall. Plastic pump base may also be removed to clean around impeller and inside base. Remove the six base screws and clean base using a mild detergent and water. Do not remove impeller. When reinstalling base, be sure seal ring is seated properly in groove and torque screws to 12-17 in.-lbs. See pump manual for other information. For any other pump repair, return the pump to a Little Giant authorized service center.
5. This unit is permanently lubricated. Oiling is not required. Do not, in any case, open the sealed portion of the unit or remove housing screws.
6. Remove screws (item 4) that hold base to volute and clean impeller and volute passage. Do not use strong solvents on impeller.
7. Be sure impeller turns freely after cleaning. **WARNING: DO NOT REMOVE IMPELLER. REMOVAL OF IMPELLER REQUIRES SPECIAL TOOLS AND IS TO BE DONE ONLY BY AN AUTHORIZED SERVICE CENTER.**
8. When reinstalling base, be sure seal ring is seated properly in groove and torque screws (item 4) to 10-15 in.-lbs.
9. **DO NOT REMOVE MOTOR HOUSING COVER. WARRANTY IS VOID IF MOTOR HOUSING COVER, IMPELLER OR SEALS HAVE BEEN REMOVED. ANY REPAIR ON MOTOR MUST BE DONE BY AN AUTHORIZED LITTLE GIANT SERVICE CENTER.**
10. Be certain power cord is in good condition with no nicks or cuts.

Figure 1



**PLATE ALIGNMENT DIAGRAM  
DIAGRAMME DE L'ALIGNEMENT DE LA PLAQUE  
DIAGRAMA DE ALINEACION DE LA PLACA**

## FR FRANÇAIS

Cette liste de directives vous fournit les renseignements nécessaires pour utiliser une WRSC-6 Little Giant en toute sécurité. Cette pompe est conçue pour pomper les eaux usées des bacs à linge sale, des machines à laver, des éviers ou des déshumidificateurs.

Elle n'est pas conçue pour pomper des eaux d'égout, des liquides autres que de l'eau ou des liquides comportant des solides. L'écran d'entrée retiendra beaucoup de particules dépassant 1/8 po de diamètre; toutefois, une grande quantité de matières solides peut bloquer l'écran et causer une panne de la pompe. La température du liquide ne doit pas dépasser 125°F. La pompe est conçue pour aller sous la majorité des éviers; il est donc dans la plupart des cas inutile de l'encastrer dans le plancher.

La présente feuille d'instructions décrit les modèles standard de cette série de pompe. Ce document s'applique également à d'autres modèles de cette série qui ne sont pas indiqués par leur numéro de catalogue dans la section des pièces de remplacement du présent document. Si tel était le cas avec votre pompe, il faudra être particulièrement attentif au moment de commander des pièces. Toujours donner le numéro de catalogue de votre pompe lors de la commande de pièces.

Votre nouvelle pompe Little Giant a été fabriquée avec les meilleurs matériaux et avec le plus grand soin. Elle a été conçue pour fonctionner bien et longtemps.

Les pompes Little Giant sont soigneusement emballées, et testées pour assurer une livraison et un fonctionnement sans problèmes. Lorsque vous recevez votre pompe, examinez-la attentivement pour vous assurer qu'il n'y a pas eu de pièce cassée ou endommagée pendant l'acheminement. S'il y a eu des dégâts, prenez-en note et signalez-le au magasin où vous avez acheté la pompe. Ils vous aideront pour le remplacement ou la réparation, si nécessaire. Cette pompe est conçue pour pomper de l'eau. **NE POMPEZ PAS** de produit chimique, de solvant, d'eau salée, ou de liquides épais tels que des huiles ou de la graisse.

**BIEN LIRE LES INSTRUCTIONS AVANT D'INSTALLER, DE FAIRE FONCTIONNER OU D'ENTREtenir LA POMPE LITTLE GIANT. IL FAUT CONNAÎTRE L'APPLICATION, LES LIMITESET LES DANGERS POTENTIELS DE LA POMPE. PROTÉGEZ-VOUS ET LES AUTRES EN RESPECTANT TOUTES LES NORMES DE SÉCURITÉ. LE NON-RESPECT DES INSTRUCTIONS PEUT CAUSER DES ATTEINTES AUX PERSONNES OU À LA PROPRIÉTÉ! GARDER LE PRÉSENT DOCUMENT POUR RÉFÉRENCE ULTÉRIEURE.**

Position the alignment plate inside the basin as shown. This will position the mounting holes properly when installing the basin cover. Any other position will prevent assembly of cover.

Placer la plaque de l'alignement à l'intérieur du réservoir, tel qu'illustré. Ainsi, les trous de montage seront correctement alignés au moment de la pose du couvercle du réservoir. Tout autre positionnement de la plaque ne permettra pas la pose du couvercle.

Coloque la placa de alineacion dentro del depósito como se ilustra. Esto permitirá la alineación apropiada de los agujeros de montaje cuando instale la cubierta del depósito. Cualquier otra posición no permitirá armar la cubierta.

Ensure mounting hole (1) lines up with locating rib (2) on inside of basin.

Le trou de montage (1) s'aligne avec une nervure (2) de positionnement située à l'intérieur du réservoir.

Los agujeros de montaje (1) se alinean con un saliente de ubicación (2) dentro del depósito.

## DIRECTIVES DE SÉCURITÉ



1. Votre pompe demandera très peu d'entretien. Si, pour une raison quelconque, elle ne peut pas fonctionner, suivez les instructions ci-dessous!
2. Ne pas utiliser pour pomper des liquides explosifs ou inflammables (essence, huile, kérosène, etc.) No se use en ambientes explosivos o lugares epligrosos, segun la clasificacion delCodigo Electrico Nacional (NEC) y la norma NFPA70 Del Instituto Nacional Norteamericano De Normas. Utiliser avec des liquides compatibles avec les matériaux de la pompe.
3. Ne pas manipuler la pompe les mains humides, les pieds posé sur une surface mouillée ou humide, ou les pieds dans l'eau.
4. N'utilisez pas le cordon d'alimentation pour sortir la pompe de l'eau alors que la pompe fonctionne ou qu'elle est reliée à une source d'alimentation.
5. Votre pompe vient avec un fil de mise a la terre et/ou une prise a trois branches. Afin de réduire le rusque de choc électrique, s'assurer que la pompe est branchée a une prise correctement mise a la terre.
6. Le Code national de l'Électricité exige qu'un interrupteur de mise à la terre (GFI) soit installé sur le circuit d'installation d'une fontaine, d'une piscine, etc.
7. L'utilisation d'un ou de plusieurs systèmes auxiliaires et/ou d'un système d'alarme est recommandée pour toute installation potentiellement dangereuse (fuite ou défectuosité causées par une coupure de courant, un blocage du circuit de refoulement ou pour toute autre raison) pour les personnes ou la propriété.
8. Immobiliser la pompe et les tuyaux lors de l'installation et de l'utilisation afin d'éviter tout risque de dommages aux tuyaux. À la pompe aux roulements à bille du moteur, etc.
9. Le moteur de la pompe est pourvu d'un dispositif de protection thermique à démarrage automatique ; elle peut redémarrer à tout moment. Le déclenchement du dispositif de protection indique une surchauffe du moteur provoquée par un voltage excessif ou insuffisant, un câblage non approprié, des erreurs de raccordement du moteur, une défaillance du moteur ou une défaillance de la pompe.

10. Si la pompe est remplie d'huile. le carter est rempli d'huile diélectrique servant de caloporteur pour la chaleur engendrée par le moteur et de lubrifiant pour les paliers. L'emploi d'un autre lubrifiant quel qu'il soit pourrait endommager l'appareil et annuler la garantie. Bien que cette huile ne soit pas toxique, en cas de fuite, l'enlever rapidement à l'aide de journaux posés rapidement à la surface de l'eau pour que la vie aquatique ne soit pas perturbée.

## CONNEXIONS ÉLECTRIQUES



1. Consulter l'étiquette de la pompe pour connaître la tension appropriée. Ne pas raccorder à une source autre que la tension spécifiée.
2. Si la pompe est équipée d'une fiche d'alimentation électrique à trois broches, la troisième est destinée à raccorder la pompe à la terre pour éliminer les risques d'électrocution. NE PAS ENLEVER cette troisième broche du cordon d'alimentation. Un circuit de branche séparé est recommandé. Ne pas utiliser un prolongateur. Ne pas couper la fiche du cordon. Couper la fiche ou raccourcir le cordon entraînera l'annulation de la garantie.
3. Si le cordon est muni de conducteurs codés à l'aide de rayures, comme pour les modèles en 230 volts, s'assurer que ces fils sont correctement raccordés à la source d'alimentation électrique. Ainsi le fil vert/jaune est prévu pour le retour à la terre alors que les deux autres (bleu ou blanc) sont sous tension.

LIRE ATTENTIVEMENT LE MODE D'EMPLOI AVANT LE MONTAGE OU LE DEMONTAGE DE LA POMPE LITTLE GIANT.

4. Vérifiez la réglementation locale en matière d'électricité et de bâtiment avant de procéder à l'installation. L'installation doit respecter cette réglementation ainsi que le Code national de l'électricité le plus récent.
5. S'assurer que le tuyau de ventilation est dirigé vers le bas, et raccorder à une prise mise à la terre. Pour que la pompe fonctionne bien, le tuyau ne doit pas être obstrué.
6. Si la pompe est installée dans un sous-sol, la connexion électrique doit se faire à au moins quatre pieds du niveau du sol, particulièrement si le sous-sol risque d'être inondé. S'assurer que l'eau ne peut atteindre le niveau des connexions. Le boîtier ou la prise de courant ne devrait jamais se trouver à endroit où il pourrait être submergé.

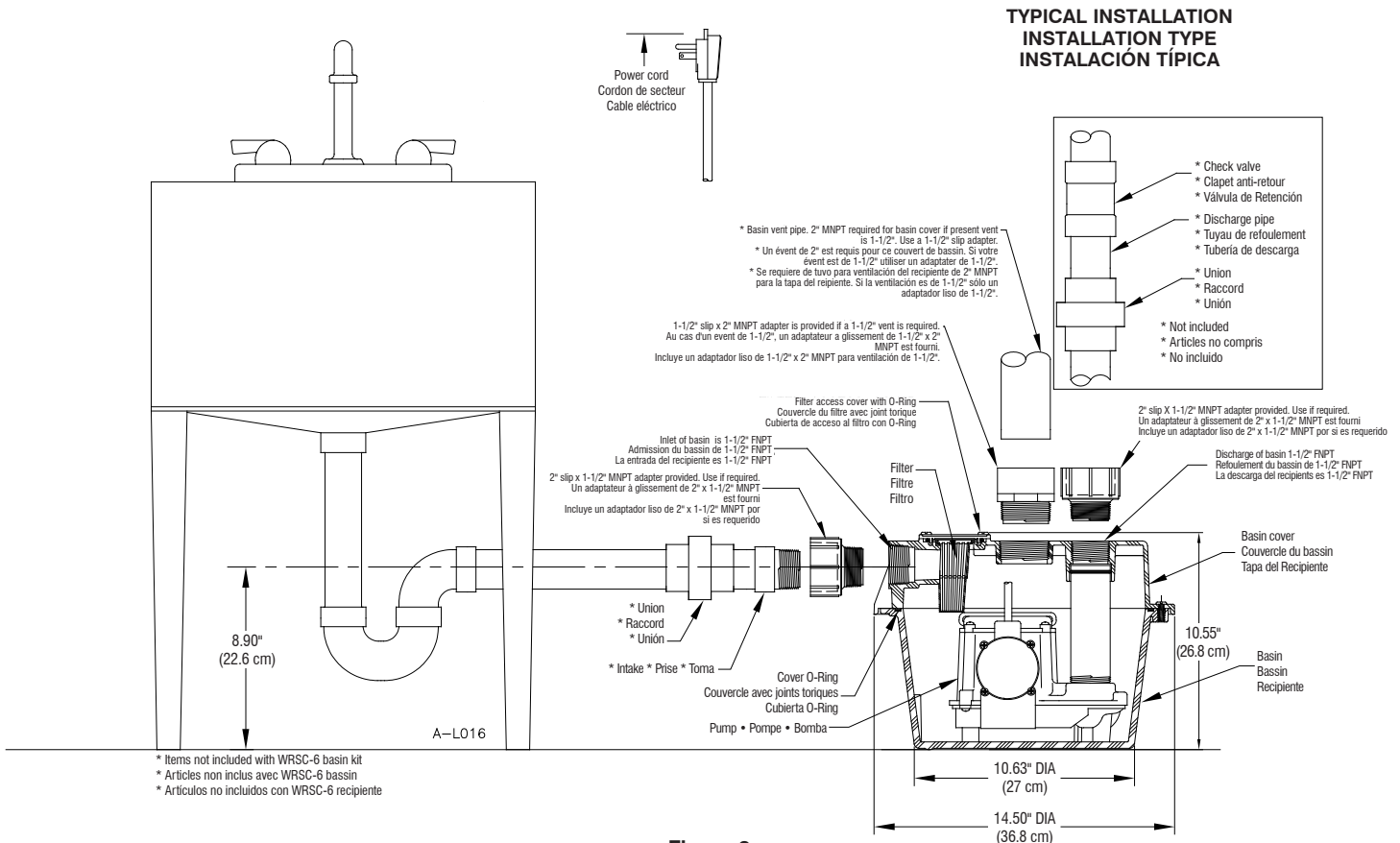


Figure 2

## FUNCIONNEMENT

1. Installer la pompe à un endroit adéquat. Elle devrait être placée de manière à ce que l'entrée soit alimentée par gravité, car elle ne peut aspirer l'eau se trouvant à un niveau inférieur. Installer le réservoir et le mettre de niveau. Éloigner du réservoir tout objet qui pourrait le perforer. L'emplacement choisi pour la pompe doit convenir à l'entrée et à la sortie, aux tuyaux d'aération et aux fils électriques.
2. Faire le raccordement de l'entrée. À l'aide de la carte appropriée, plomb décharge raccord de couverture du bassin. Utiliser un siphon en P et un raccord-union à proximité du réservoir. Utiliser de la pâte à joints et ne serrer les raccords de plastique qu'à la main. Ne pas utiliser des tuyaux dont le diamètre est inférieur à 1 1/2 po. A 1-1/2" MNPT x 2" Un adaptateur de tube par glissement est fourni si une entrée de 2" est requise. Voir Installation typique.
3. Faire le raccordement de la sortie. À l'aide de la carte appropriée, plomb décharge raccord de couverture du bassin. Utiliser un clapet de non-retour à battant à une distance ne dépassant pas 8 cm (3 po) du couvercle du réservoir et d'un raccord-union. S'assurer que le clapet est installé dans le bon sens : s'il est installé à l'envers, l'eau ne pourra pas être refoulée par la pompe. S'assurer aussi que la conduite de sortie est scellée avec de la pâte à joints et que la hauteur statique de refoulement de la pompe n'a pas été dépassée. Ne serrer les raccords de plastique qu'à la main. A 1-1/2" MNPT x 2" Un adaptateur de tube par glissement est fourni si un refoulement de 2" est requis.
4. Faire le raccordement du tuyau d'aération. À l'aide de la carte appropriée, plomb décharge raccord de couverture du bassin. Utiliser de la pâte à joints sur les filets et ne serrer les raccords de plastique qu'à la main. Le réservoir doit être aéré conformément aux normes nationales et provinciales. A 2" MNPT x 1-1/2" Un adaptateur de tube par glissement est fourni si un évent de 1-1/2" est requis. **CET APPAREIL NE FONCTIONNERA PAS SANS UNE AÉRATION ADÉQUATE. MISE EN GARDE :** Ne pas utiliser d'aération mécanique avec ce produit : un tel dispositif causerait un mauvais fonctionnement de l'interrupteur automatique.
5. Tester la pompe. Brancher le cordon d'alimentation à une fiche électrique, comme cela est indiqué à la section «Branchements électriques». Fixer le cordon d'alimentation au tuyau avec des attaches ou du ruban adhésif. Remplir le réservoir d'eau par l'entrée. La pompe doit se mettre en marche lorsque le niveau d'eau dans le réservoir est de 10 - 18 cm (4 - 7 po) et s'arrêter lorsqu'il est à 3-8 cm (1 1/2 - 3 1/2 po). Voir le Guide de dépannage de la pompe si des problèmes surviennent.

## DIRECTIVES D'ENTRETIEN



**VOTRE POMPE DEMANDERA TRÈS PEU D'ENTRETIEN. SI, POUR UNE RAISON QUELCONQUE, ELLE NE PEUT PAS FONCTIONNER, SUIVEZ LES INSTRUCTIONS CI-DESSOUS!**

1. Pour nettoyer le filtre d'arrivée, retirer les 4 vis du couvercle de la grille d'entrée (article 21), le couvercle (article 19), anneau du joint (article 28) et la grille d'entrée (article 27). Utiliser un détergent doux et de l'eau pour nettoyer la grille d'entrée. Vérifier le joint torique; s'il est déformé, le remplacer. Consulter la liste des pièces de remplacement.
2. Réservoir: Des sédiments peuvent s'accumuler dans le réservoir et causer un mauvais fonctionnement de la pompe. Enlever les 10 vis 1/4-20 du couvercle, retirer le passe-fil, donner du jeu aux fils et retirer le couvercle. Retirer la pompe et nettoyer le réservoir à l'aide d'eau et d'un détergent doux. Réassembler. Serrer les vis avec un couple de 21-23 cm·kg.
3. Si la plaque d'alignement de la pompe a été enlevée, elle doit être réinstallée selon le diagramme d'alignement de la pompe.
4. Pompe : Des sédiments ou d'autres débris peuvent bloquer la pompe et causer son mauvais fonctionnement. Si nécessaire, retirer la pompe de l'installation, retirer l'écran, nettoyer à l'aide d'un détergent doux et réinstaller. La base de plastique de la pompe peut aussi être enlevée afin de nettoyer le contour de la turbine et l'intérieur de la base. Enlever les six vis de la base et nettoyer cette dernière avec un détergent doux. Ne pas retirer la turbine. Au moment de la réinstallation de la base, s'assurer que l'anneau d'étanchéité se trouve dans la rainure. Resserrer les vis avec un couple de 12-17 cm·kg. Consulter le manuel de la pompe pour d'autres renseignements. Pour toute autre réparation, expédier la pompe à un Centre de service autorisé Little Giant.
5. Cette unité est lubrifiée en permanence. Il n'est pas nécessaire de la graisser. N'ouvrez jamais la partie scellée de l'unité et n'enlevez jamais les vis du boîtier.
6. Retirez les vis (pièce 4) qui relient la base à la volute, puis nettoyez la turbine et le passage de la volute. N'utilisez aucun solvant puissant sur la turbine.

7. Veillez à ce que la turbine tourne librement une fois le nettoyage terminé. **AVERTISSEMENT : LAISSEZ LA TURBINE EN PLACE. LE RETRAIT DE LA TURBINE NÉCESSITE DES OUTILS SPÉCIAUX ET NE PEUT ÊTRE EFFECTUÉ QU'À UN CENTRE DE SERVICE AUTORISÉ.**
8. Au moment de la réinstallation de la base, s'assurer que l'anneau d'étanchéité se trouve dans la rainure. Resserrer les vis avec un couple de 12-17 cm·kg.
9. **LAISSEZ LE COUVERCLE DU BOÎTIER DU MOTEUR EN PLACE. LE RETRAIT DU COUVERCLE DU BOÎTIER DU MOTEUR, DE LA TURBINE OU DES JOINTS ANNULE LA GARANTIE. TOUTE RÉPARATION DU MOTEUR DOIT ÊTRE EFFECTUÉE À UN CENTRE DE SERVICE AUTORISÉ LITTLE GIANT.**
10. Assurez-vous que le cordon d'alimentation est en bon état et ne présente ni entaille ni coupure.

## ES ESPAÑOL

Esta hoja de instrucciones le proporcionará la información requerida para que pueda ser propietario de y poner en funcionamiento con seguridad las WRSC-6 Little Giant. Esta unidad está diseñada para bombear aguas residuales de bandejas de lavandería, lavadoras, lavaplatos o deshumidificadores. La unidad no está diseñada para bombear aguas residuales no tratadas, fluidos que no sean agua, o fluidos con sólidos. La rejilla de la toma eliminará muchos sólidos con un diámetro de más de 1/8", pero grandes cantidades de sólidos pueden obstruir la rejilla y causar la falla de la bomba. La temperatura máxima del fluido es 125° F. La unidad está diseñada para instalarse bajo la mayoría de los lavaplatos, de manera que, en muchos casos, no es necesario empotrar la unidad en el piso.

Esta hoja de instrucciones cubre los modelos estándar en esa serie de bombas. Este formulario es aplicable a otros modelos en esta serie que no aparecen listados por número de catálogo en la sección de piezas de repuesto de este folleto. Si el número de catálogo de su bomba no está listado en esa sección de piezas de repuesto, se debe entonces tomar precauciones cuando se hace el pedido de piezas de repuesto. Cuando pida piezas de repuesto, dé siempre el número de catálogo de su bomba.

La unidad Little Giant que usted ha adquirido posee la más alta calidad de fabricación y materiales. Ha sido diseñada para brindarle una larga vida de servicio sin problemas.

Las bombas Little Giant se envasan cuidadosamente, registradas y probadas para asegurar la entrega y operación segura. Cuando usted recibe su bomba, examina lo cuidadosamente para determinar que no hay roto o dañado partes que pueden haber ocurrido durante el embarque. Si el daño ha ocurrido, hecho anotación y notificado la firma que usted compró la bomba desde. Ellos ayudarán usted en el reemplazo o la reparación, si requirió.

**LEA DETENIDAMENTE LAS INSTRUCCIONES ANTES DE INTENTAR INSTALAR OPERAR O DAR MANTENIMIENTO A LA BOMBA LITTLE GIANT. CONOZCA LAS LIMITACIONES, APLICACIONES Y LOS PELIGROS POTENCIALES DE LA BOMBA. PROTEJASE A SI MISMO Y A LOS DEMAS CUMPLIENDO TODAS LAS RECOMENDACIONES DE SEGURIDAD. ¡EL INCUMPLIMIENTO DE LAS INSTRUCCIONES PODRÍA RESULTAR EN LESIONES PERSONALES Y/O DAÑOS MATERIALES! CONSERVE LAS INSTRUCCIONES PARA REFERENCIAS FUTURAS.**

## REGLAMENTO DE SEGURIDAD



1. Asegurese de que la unidad este desconectada de la fuente de alimentacion electrica antes de intentar prestar servicio a la unidad o quitar cualquier componente de ella!
2. No use la unidad para bombear liquidos inflamables ni explosivos tales como gasolina, fueloil, queroseno, etc. **NO SE USE EN AMBIENTES EXPLOSIVOS O LUGARES EPLIGROSOS, SEGUN LA CLASIFICACION DEL CODIGO ELECTRICO NACIONAL (NEC) Y LA NORMA NFPA70 DEL INSTITUTO NACIONAL NORTEAMERICANO DE NORMAS.** La bomba se debe usar con liquidos compatibles con los materiales de los componente de la bomba.
3. No manipule la bomba con las manos mojadas, ni mientras se encuentre en una superficie mojada o húmeda o entre el agua.
4. No saque la bomba del agua tirando del cable de potencia cuando la bomba está en funcionamiento o cuando está conectada a la fuente de potencia.
5. Esta bomba se suministra con un conductor a tierra y/o un enchufe de conexion de tipo de conexion a tierra. Para reducir el riesgo de descarga electrica asegurese de conectar la unidad a un receptaculo del tipo polarizado y adecuadamente conectado a tierra.



- El Código Eléctrico Nacional (National Electric Code) requiere la instalación de un interruptor de circuito por falla a tierra (GFCI) en el ramal del circuito que suministra la corriente a fuentes, piscinas, etc.
- En cualquier instalación donde puedan ocurrir daños materiales y/o lesiones personales que resulten del funcionamiento inadecuado o de fugas en la bomba a causa de fallos en la alimentación eléctrica, bloqueo de la línea de la descarga, o cualquier otra razón, se deberá usar uno o varios sistemas de respaldo y/o alarmas.
- Apoye la bomba y la tubería durante el ensamblado de la unidad y al completar la instalación. El no hacerlo así puede causar la ruptura de la tubería, el fallo de la bomba, el fallo de los cojinetes del motor, etc.
- El motor de la bomba está equipado con un protector térmico de reposición automática y puede reposicionarse inesperadamente. El accionamiento del protector es una indicación de sobrecarga del motor debida a un voltaje demasiado alto o bajo, un cableado inadecuado, conexiones de motor incorrectas o un motor o bomba defectuosos.
- Si la bomba es una bomba llena de aceite, la caja del motor viene de fábrica llena de un lubricante dieléctrico, para proporcionar una transferencia óptima del motor y una lubricación permanente de los cojinetes. El uso de cualquier otro lubricante podría causar averías y anular la garantía. Este lubricante no es tóxico; no obstante, si escapa de la caja del motor, puede quitarse rápidamente de la superficie del agua, colocando sobre ella toallas de papel u otro material absorbente para embeberlo, con el fin de no perturbar la vida acuática.

### CONEXIONES ELECTRICAS



- Consulte el rótulo de la bomba, para conocer el voltaje adecuado que se requiere. No la conecte a un voltaje distinto del indicado.
- Si la bomba está dotada de un enchufe eléctrico de tres dientes, el tercer diente es para ponerla a tierra, con el fin de prevenir el peligro de posibles choques eléctricos. NO QUITE el tercer diente del enchufe. Se recomienda un circuito de ramal independiente. No utilice cables de extensión. No corte el enchufe del cable. Si se corta el enchufe o se acorta el cable, la garantía será nula.
- Si el cable viene dotado de hilos conductores forrados, como ocurre en los modelos de 230 voltios, cerciórese de que los hilos conductores se encuentren conectados correctamente a una fuente de electricidad. El hilo verde o amarillo, es el de puesta a tierra; el hilo azul o blanco y el marrón o negro, son hilos con corriente.

CONSULTE LAS ILUSTRACIONES DE LA HOJA DE INSTRUCCIONES, PARA MONTAR Y DESMONTAR CORRECTAMENTE SU BOMBA LITTLE GIANT.

- Verifique los códigos locales de construcción y eléctricos antes de la instalación. La instalación debe estar de acuerdo con los reglamentos así como con el Código Eléctrico Nacional (National Electrical Code; NEC) más reciente.
- Enchufe a un receptáculo conectado a tierra con el tubo del respiradero indicando hacia abajo. Éste debe mantenerse sin obstrucciones para el funcionamiento apropiado de la bomba.
- Si la bomba se instala en un sótano, la conexión de enchufe debe estar a cuatro pies o más por encima del nivel del piso, especialmente si el sótano se inunda. Asegúrese de que las conexiones eléctricas no puedan ser alcanzadas por la subida de las aguas. En ninguna circunstancia debe estar ubicado el tomacorriente donde el agua lo pueda inundar o sumergir.

### FUNCIONAMIENTO

- Determine la ubicación apropiada para la unidad. Ubíquela de forma tal que la toma de entrada esté alimentada por gravedad. La unidad no extraerá agua desde un nivel más bajo. Coloque y nivele el depósito. Manténgalo alejado de cualquier artículo que pueda perforarlo. La posición seleccionada debe ser conveniente para las tuberías de entrada, descarga, del respiradero y alimentación eléctrica.
- Instale la tubería de entrada. Usar el adaptador de descarga apropiado al mecanismo de sujeción de la tapa del depósito. Utilice un sifón tipo P y una unión a continuación del depósito. Use un compuesto de unir tuberías y apriete a mano solamente los accesorios plásticos. No disminuya el tamaño de la tubería por debajo de 1-1/2". Se provee un adaptador liso de 1-1/2" MNPT x 2" si se requiere entrada de 2". Consulte "Instalación típica".
- Instale la tubería de descarga. Usar el adaptador de descarga apropiado al mecanismo de sujeción de la tapa del depósito. Use una válvula de retención móvil a no más de 3" de la tapa del depósito y la unión. Asegúrese que la válvula de retención está instalada en la dirección

correcta del fluido. Si ésta se instala contrariamente, no correrá agua hacia afuera de la unidad. Asegúrese que la tubería de la descarga está sellada con un compuesto de unir tuberías y que la altura de elevación de la bomba no se excede. Apriete a mano solamente los accesorios plásticos. Se provee un adaptador liso de 1-1/2" MNPT x 2" si se requiere descarga de 2".

- Usar el adaptador de descarga apropiado al mecanismo de sujeción de la tapa del depósito. Use un compuesto de unir tuberías en las roscas y apriete a mano solamente los accesorios plásticos. El depósito debe estar ventilado en conformidad con los códigos estatales y locales. Se provee un adaptador liso de 2" MNPT x 1-1/2" si se requiere ventilación de 1-1/2". ESTA UNIDAD NO OPERARÁ SIN UN RESPIRADERO ADECUADO. CUIDADO: No use un respiradero mecánico con este producto, ya que producirá un funcionamiento incorrecto del interruptor automático.
- Pruebe la unidad. Conecte el cordón eléctrico a la alimentación como se indica en Conexiones eléctricas ["ELECTRICAL CONNECTIONS"]. Asegure el cordón eléctrico a la tubería con ataduras o cinta adhesiva. Llene la unidad con agua a través de la toma de entrada. La bomba debe encenderse cuando hay de 4" a 7" de agua en el depósito y apagarse cuando en éste queden de 1-1/2" a 3-1/2" de agua. Ver a bomba Troubleshooting Guide si se producen problemas.

### INSTRUCCIONES DE SERVICIO



**¡ASEGURESE DE QUE LA UNIDAD ESTE DESCONECTADA DE LA FUENTE DE ALIMENTACION ELECTRICA ANTES DE INTENTAR PRESTAR SERVICIO A LA UNIDAD O QUITAR CUALQUIER COMPONENTE DE ELLA!**

- Para limpiar el filtro de la toma de entrada quite los cuatro (4) tornillos de la cubierta de la cobertura (ítem 21), la cubierta de la cobertura (ítem 19), anillo de cierre (ítem 28) y la rejilla (ítem 27). Limpie la rejilla de la toma utilizando un detergente ligero y agua. Examine el anillo anular tipo O y si está deformado, reemplácelo con uno nuevo. Vea Listado de piezas de repuesto.
- Depósito: Se puede acumular sedimento en el depósito y ello causa que la bomba funcione mal. Quite (10) tornillos de 1/4-20 de la cubierta. Saque la arandela aislante y afloje los cables para que tengan holgura y luego saque la cubierta. Saque la bomba y limpie el depósito con un detergente suave y agua. Vuelva a armar en orden inverso. Apriete los tornillos con una torsión de 21 a 23 cm-Kg.
- Si se saca la placa de alineación de la bomba, debe volver a instalarse según el diagrama de alineación de la bomba.
- Bomba: El sedimento o las hilachas pueden tapar la bomba y causar que funcione mal. Si es necesario, saque la bomba y quite la rejilla instalada a presión, límpiela con un detergente suave y agua y instale de nuevo. La base plástica de la bomba también puede sacarse para limpiar alrededor del impulsor y dentro de la base. Saque los seis tornillos de la base y limpie la base con un detergente suave y agua. No saque el impulsor.

Cuando instale de nuevo la base, asegúrese que el anillo de sellado esté apropiadamente asentado en la ranura y apriete los tornillos con una torsión de 12 a 17 cm-Kg. Vea el manual de la bomba para obtener información adicional. Para cualquier otro tipo de reparación de la bomba, envíe la bomba a un centro de servicio autorizado por Little Giant.

- Esta unidad se encuentra lubricada permanentemente. No se requiere lubricación. Jamás, en ningún caso, abra la parte de la unidad que está sellada o retire los tornillos de la caja.
- Quite los tornillos (artículo 4) que sostienen la base de la voluta y limpie el impulsor y el pasaje de la voluta. No use solventes fuertes en el impulsor.
- Asegúrese de que el impulsor gire libremente antes de limpiarlo. **ADVERTENCIA: NO QUITE EL IMPULSOR. PARA QUITAR EL IMPULSOR SE REQUIEREN HERRAMIENTAS ESPECIALES Y ESTO DEBE HACERSE SOLO EN UN CENTRO DE SERVICIO AUTORIZADO.**
- Cuando instale de nuevo la base, asegúrese que el anillo de sellado esté apropiadamente asentado en la ranura y apriete los tornillos con una torsión de 12 a 17 cm-Kg.
- NO QUITE LA CUBIERTA DE LA CAJA DEL MOTOR. LA GARANTIA ES NULA SI SE QUITA LA CUBIERTA DE LA CAJA DEL MOTOR, EL IMPULSOR O LOS OBTURADORES. CUALQUIER REPARACION DEL MOTOR DEBE HACERSE EN UN CENTRO DE SERVICIO AUTORIZADO DE LITTLE GIANT.**
- Asegúrese de que el cable de potencia esté en buenas condiciones y que no tenga cortes o rasgaduras.

**TROUBLESHOOTING INFORMATION • INFORMATION SUR LA RELÈVE DES DÉRANGEMENTS  
• INFORMACION DE INVESTIGACION DE AVERIAS**

<b>PROBLEM • FONCTIONNEMENT DÉFECTUEUX • PROBLEMA</b>	<b>PROBABLE CAUSES • CAUSES PROBABLES • CAUSAS PROBABLES</b>	<b>CORRECTIVE ACTIONS • SOLUTIONS • SOLUCION</b>
<p>Pump will not shut off. Note: Before troubleshooting automatic control check to see that pump operates on manual control. To do this, create slight vacuum on breather tube (near plug), then close off tube with thumb, plug into wall outlet. If pump works, proceed to check switch; if not, fault is in pump or power supply. • Le moteur de la pompe ne s'arrête pas. Remarque: avant de contrôler le fonctionnement automatique, vérifier que la pompe fonctionne en manuel. Pour cela, faire un vide dans le tube de purge (près de la prise), fermer ensuite le tuyau avec le pouce et brancher dans la prise murale. Si la pompe fonctionne, vérifier le commutateur; si elle ne fonctionne pas, c'est la faute de la pompe ou du bloc d'alimentation. • La bomba no se apaga. Nota: antes de buscar averías en el control automático, verifique si la bomba funciona con control manual. Para hacer esto, desconéctela de la línea del enchufe del interruptor accionado por el flotador. Conecte el cable eléctrico de la bomba a una toma en la pared. Si la bomba funciona, proceda a inspeccionar el interruptor; si no, la falla está en la bomba o el suministro de electricidad.</p>	<p>Diaphragm switch. • C'est le commutateur de diaphragme. • Interruptor del diafragma.</p>	<p>Replace switch. • Remplacer le commutateur. • Cambie el interruptor.</p>
	<p>Weak or hardened rubber diaphragm. • Le caoutchouc du diaphragme est faible ou durci. • Diafragma de caucho debilitado o endurecido.</p>	<p>Replace rubber diaphragm. • Remplacer le caoutchouc du diaphragme. • Cambie el diafragma de caucho.</p>
	<p>Plugged vent tube. • Le tuyau de purge est branché. • Tubos de aspiración ocluidos.</p>	<p>Clear vent tube of any obstructions. • Nettoyer le tuyau de purge. • Despeje el tubo de aspiración de cualquier obstrucción.</p>
	<p>Dirt or sediment lodged between retainer ring and rubber diaphragm causing contacts to remain closed. • Boue ou résidus logés entre le jonc et le caoutchouc du diaphragme empêchent les contacts de s'ouvrir. • El sucio o sedimento atrapado entre el anillo de retención y el diafragma de caucho causa que los contactos permanezcan cerrados.</p>	<p>Clean area around rubber diaphragm. • Nettoyer le contour de caoutchouc du diaphragme. • Limpie el área que rodea el diafragma de caucho.</p>
	<p>Pump is air locked. • Poche d'air dans la pompe. • Burbujas de aire en la bomba.</p>	<p>Shut power off for approximately 1 minute, then restart. Repeat several times to clear air from pump. If system includes a check valve, a 3/16" hole should be drilled in discharge pipe approximately 2" above discharge connections. • Couper le courant pendant 1 minute environ puis recommencer. Répéter cette opération plusieurs fois pour évacuer l'air de la pompe. S'il y a une soupape d'arrêt, percer un trou de 3/16 po dans le tuyau d'écoulement, à environ 2 po au-dessus des connexions d'écoulement. • Desconecte la electricidad durante un minuto, aproximadamente. Luego, vuélvala a conectar. Repita varias veces, para purgar el aire de la bomba. Si el sistema tiene una válvula de retención, debe perforarse un orificio de ventilación en el tubo de descarga, aproximadamente 2 pulgadas por encima de las conexiones de descarga.</p>
	<p>Liquid inflow matches pump capacity. • Afflux de liquide correspondant au volume de la pompe. • El caudal que entra es igual a la capacidad de la bomba.</p>	<p>Larger pump required. • Une pompe plus puissante est nécessaire. • Se requiere una bomba mayor.</p>
	<p>Defective switch. • Commutateur défectueux. • Interruptor defectuoso.</p>	<p>Disconnect switch, check w/ohmmeter, Open-infinite resistance, closed-zero. • Débrancher le commutateur, vérifier avec un ohmmètre. Ouvert-résistance infinie, fermé-zéro. • Desconecte el interruptor e inspecciónelo con el ohmmetro; abierto, resistencia infinita; cerrado, cero.</p>
<p>Loose connection in level control wiring. • Connexion des fils électriques du niveau de contrôle distendue. • Conexiones flojas en los cables del regulador de nivel.</p>	<p>Check control wiring. • Vérifier le circuit électrique. • Inspeccione los cables del regulador.</p>	
<p>Pump runs but does not discharge liquid. • La pompe fonctionne mais il n'y a pas d'écoulement de liquide. • La bomba funciona, pero no descarga líquido.</p>	<p>Check valve installed backwards. • Montage à l'envers de la soupape d'arrêt. • Válvula de retención montada al revés</p>	<p>Check flow indicating arrow on check valve body to insure it is installed properly. • Vérifier la flèche indiquant l'écoulement pour s'assurer que la soupape d'arrêt est bien montée. • Inspeccione la flecha indicadora del flujo en el cuerpo de la válvula de retención, para cerciorarse de que se encuentre instalada correctamente.</p>
	<p>Check valve stuck or plugged. • Soupape d'arrêt bloquée ou obstruée. • Válvula de retención atorada u ocluida.</p>	<p>Remove check valve and inspect for proper operation. • Démontez et vérifiez la soupape d'arrêt pour un bon fonctionnement. • Quite la válvula de retención, y verifique que funcione debidamente.</p>
	<p>Lift too high for pump. • Aspiration trop puissante pour la pompe. • Altura de impulsión excesiva para la bomba.</p>	<p>Check rating table. • Vérifier le tableau d'évaluation. • Estudie la tabla de capacidad.</p>
	<p>Inlet to impeller plugged. • Arrivée de la roue à aubes obstruée. • Toma de la rueda móvil conectada.</p>	<p>Pull pump and clean. • Tirer la pompe pour la nettoyer. • Saque la bomba y límpiela.</p>
	<p>Pump is air locked. • Présence d'une poche d'air dans la pompe. • La bomba está llena de burbujas de aire.</p>	<p>(See corrective action above.) • (Voir ci-dessus la solution.) • (Remítase a la solución anterior.)</p>
<p>Pump does not deliver rated capacity. • La pompe ne pompe pas le volume normal. • La bomba no impele a su capacidad normal.</p>	<p>Lift too high for pump. • Aspiration trop puissante pour la pompe. • Altura de impulsión excesiva para la bomba.</p>	<p>Check rated pump performance. • Vérifier les caractéristiques techniques de la pompe. • Verifique el rendimiento normal de la bomba.</p>
	<p>Low voltage, speed too slow. • Voltage et vitesse pas assez puissants. • Voltaje demasiado bajo, velocidad demasiado baja.</p>	<p>Check for proper supply voltage to make certain it corresponds to nameplate voltage. • S'assurer que le voltage correspond bien à celui mentionné sur la plaque. • Verifique que el suministro de electricidad sea adecuado, para cerciorarse de que corresponde al voltaje indicado en la placa del fabricante.</p>
	<p>Impeller or discharge pipe is clogged. • Obstruction de la roue à aubes ou du tuyau d'écoulement. • La rueda móvil en el tubo de descarga está ocluida.</p>	<p>Pull pump and clean. Check pipe for scale or corrosion. • Tirer la pompe pour la nettoyer. Vérifier la présence de dépôts ou de corrosion dans les tuyaux. • Saque la bomba y límpiela. Inspeccione el tubo, en busca de capas de óxido o corrosión.</p>
	<p>Impeller wear due to abrasives. • Usure de la roue à aubes due aux abrasifs. • Desgaste de la rueda móvil, debido a abrasivos.</p>	<p>Replace worn impeller. • Remplacer la roue à aubes usée. • Cambie la rueda móvil gastada.</p>

Figure 3

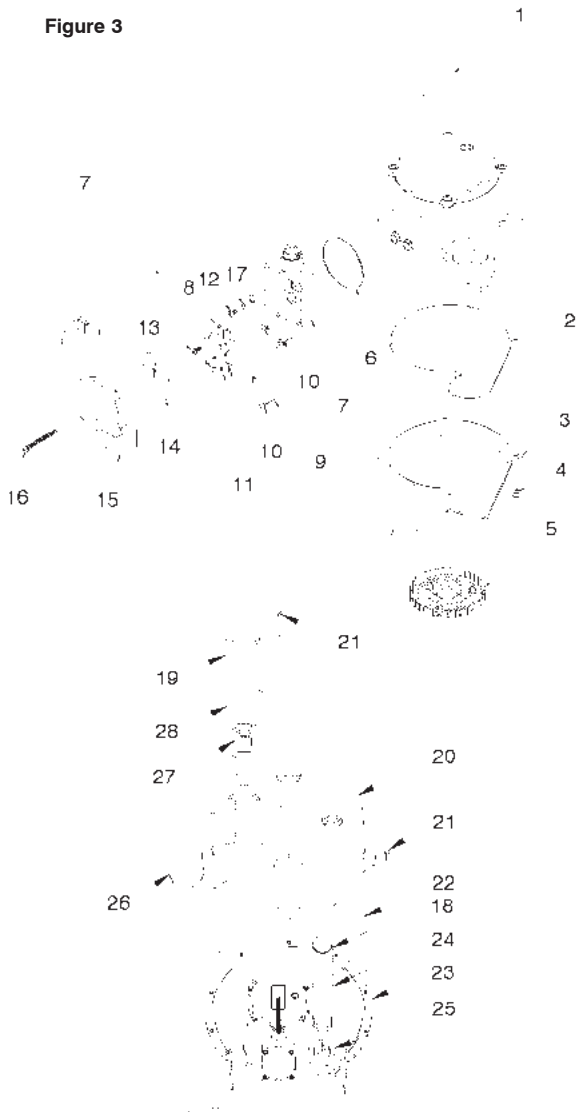
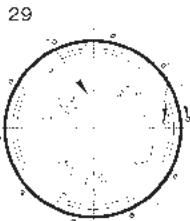


PLATE ALIGNMENT DIAGRAM



Mounting hole lines up with a locating rib on the inside of the basin. • Le trou de montage s'aligne avec une nervure de positionnement située à l'intérieur du réservoir. • Los agujeros de montaje se alinean con un saliente de ubicación dentro del depósito.

Position the pump locating plate inside the basin as shown. This will allow proper alignment of mounting holes when installing the basin cover. Any other position will not allow assembly of cover. • Placer la plaque à l'intérieur du réservoir, tel qu'illustré. Ainsi, les trous de montage seront correctement alignés au moment de la pose du couvercle du réservoir. Tout autre positionnement de la plaque ne permettra pas la pose du couvercle. • Coloque la bomba poniendo la placa dentro del depósito como se ilustra. Esto permitirá la alineación apropiada de los agujeros de montaje cuando instale la cubierta del depósito. Cualquier otra posición no permitirá armar la cubierta.

AUTOMATIC PUMP MODELS  
MODÈLES DE POMPES ALTERNATIVES  
MODELOS DE BOMBAS AUTOMÁTICAS



BLACK OR BROWN  
NOIR OU MARRON  
NEGRO O CAFF

BLACK  
NOIR  
NEGRO

WHITE OR BLUE  
BLANC OU BLEU  
BLANCO O AZUL

GREEN OR GREEN/YELLOW  
VERT OU VERT JAUNE  
VERDE O VERDE AMARILLO

REPLACEMENT PARTS LIST			
ITEM NO.	PART NO.	DESCRIPTION	QTY.
1	108101	Handle, pump • Poignée, pompe • Manivela, bomba	1
2	928004	Seal ring • Anneau d'étanchéité • Anillo de estancamiento	1
3	108034	Pump base, manual, blue • Pompe manuel de base bleue • Bomba manual de base azul	1
4	909021	Screw/washer #10-24 x 1/2" • Vis/rondelle N° #10-24 x 1/2" • Tornillo y arandela de #10-24 x 1/2" de pulgada	5
5	108082	Screen, intake • Filtre d'admission • Rejilla, toma	1
6	928028	Seal ring • Anneau d'étanchéité • Anillo de estancamiento	1
7	108051	Housing assembly, automatic, 8' (115v) • Carter ensemble turbine, Automatique 2.4 m (115 V) • Cubierta ensamble de impulsor, automático 2.4 m (115 V)	1
7	108052	Housing assembly, automatic, 8' (230v) • Carter ensemble turbine, Automatique 2.4 m (230 V) • Cubierta ensamble de impulsor, automático 2.4 m (230 V)	1
8	108202	Bracket, switch • Patte D'attache, Commutateur • Soporte, Interruptor	1
9	951961	Lead wire assembly • Assemblage fils plombés • Conjunto de hilos conductores	1
10	924001	O-ring, Buna-N, 2-007 • Joint torique, Buna-N, 2-007 • Junta tórica, Buna-N, 2-007	2
11	950322	Switch, miniature • Commutateur, miniature • Interruptor, miniature	1
12	901529	Screw, machine #10-24 x 1/4" • Vis mécanique #10-24 x 1/4" • Tornillo para metales de #10-24 x 1/4" de pulgada	1
13	902404	Screw, tap #8-18 x 3/8" • Vis taraudée N° #8-18 x 3/8" • Tornillo, rosca macho #8-18 x 3/8" de pulgada	1
14	108125	Diaphragm • Diaphragme • Diafragma	1
15	108055	Cover, automatic switch housing • Couvercle, boîtier du contacteur automatique • Cubierta de la caja del interruptor automático	1
16	909027	Screw/washer #10-24 x 1-3/4" • Vis/rondelle N° #10-24 x 1-3/4" • Tornillo y arandela de #10-24 x 1-3/4" de pulgada	4
17	921023	Washer, #10 lock • Rondelle, verrouillage #10 • Arandela de seguridad #10	1
18	924047	O-ring, Buna-N, 2-131 • Joint torique, Buna-N, 2-131 • Junta tórica, Buna-N, 2-131	1
19	113132	Cover plate, screen • Couvercle plaque, grille • Cubierta de placa, rejilla	1
20	113130	Basin cover • Réservoir couvercle • Depósito cubierta	1
21	901709	Screw, 1/4"-20 x 1/2" • Vis, 1/4"-20 x 1/2" • Tornillo, 1/4"-20 x 1/2"	14
22	924065	Seal ring • Anneau d'étanchéité • Anillo de estancamiento	1
23	113229	Basin • Réservoir • Depósito	1
24	113024	Discharge pipe • Refoulement tuyau • Descarga tubo	1
25	506160	Pump, 6-CIA-ML (115 v) • Pompe, 6-CIA-ML (115 v) • Bomba, 6-CIA-ML (115 v)	1
25	506161	Pump, 6-CIA-ML (230 v) • Pompe, 6-CIA-ML (230 v) • Bomba, 6-CIA-ML (230 v)	1
26	925016	Cord grommet • Passe-fil • Arandela aislante de cordón	1
27	113131	Intake screen • D'admission filtre • Toma rejilla	1
28	924066	O-ring, Buna-N, 2-339 • Joint torique, Buna-N, 2-339 • Junta tórica, Buna-N, 2-339	1
29	113135	Alignment plate ( See page 1) • Plaque d'alignement (Montré sur la page 1) • Plato de alineación (Mostrado en la página 1)	1

LIMITED WARRANTY

THIS WARRANTY SETS FORTH THE COMPANY'S SOLE OBLIGATION AND PURCHASER'S EXCLUSIVE REMEDY FOR DEFECTIVE PRODUCT.

Franklin Electric Company, Inc. and its subsidiaries (hereafter "the Company") warrants that the products accompanied by this warranty are free from defects in materials or workmanship of the Company that exist at the time of sale by the Company and which occur or exist within the applicable warranty period. Any distributor, sub-distributor, recipient, end-user and/or consumer agrees that by accepting the receipt of the products, the distributor, sub-distributor, recipient, end user and/or consumer expressly agrees to be bound by the terms of the warranty set forth herein.

I. APPLICABLE WARRANTY PERIOD

The products accompanied by this warranty shall be covered by this Limited Warranty for a period of 24 months from the date of original purchase by the consumer. In the absence of suitable proof of purchase date, the warranty period of this product will begin to run on the product's date of manufacture.

II. INSTRUCTIONS APPLICABLE TO THIS LIMITED WARRANTY

- Consumers wishing to submit a warranty claim must return the products accompanied by this warranty to the point of purchase for warranty consideration.
- Upon discovery of a defect, any personal injury, property damage or any other type of resulting damage, if applicable, shall be reasonably mitigated to the extent possible.
- At its discretion, the Company may inspect products either at its facilities, or in the field, and after determination of a warranty claim, will, at its option, repair or replace defective parts. Repaired or replaced parts will be returned freight prepaid by the Company.
- This warranty policy does not cover any labor or shipping charges. The Company shall not be liable for any costs or charges attributable to any product testing, maintenance, installation, repair or removal, or for any tools, supplies, or equipment needed to install, repair, or remove any product.

III. LIMITATIONS APPLICABLE TO THIS LIMITED WARRANTY: THIS WARRANTY DOES NOT APPLY TO ANY OF THE FOLLOWING:

- Brushes, impeller or cam on models with brush-type motors and/or flex-vane impellers.
- Any product that is not installed, applied, maintained and used in accordance with the Company's published instructions, applicable codes, applicable ordinances and/or with generally accepted industry standards.
- Any product that has been subject to misuse, misapplication, neglect, alteration, accident, abuse, tampering, acts of God (including lightning), acts of terrorism, acts of war, fire, improper storage or installation, improper use, improper maintenance or repair, damage or casualty, or to an excess of the recommended maximums as set forth in the product instructions.
- Any product that is operated with any accessory, equipment, component, or part not specifically approved by the Company.
- Use of replacement parts not sold by the Company, the unauthorized addition of non-Company products to other Company products, and the unauthorized alteration of Company products.
- Products damaged by normal wear and tear, normal maintenance services and the parts used in connection with such service, or any other conditions beyond the control of the Company.
- Any product that has been used for purposes other than those for which it was designed and manufactured.
- Any use of the product where installation instructions and/or instructions for use were not followed.
- Products connected to voltage other than indicated on nameplate.
- Products where the pump was exposed to any of the following: sand, gravel, cement, grease, plaster, mud, tar, hydrocarbons, hydrocarbon derivatives (oil, gasoline, solvents, etc.) or other abrasive or corrosive substances.
- Products in which the pump has been used to pump or circulate anything other than fresh water at room temperature.
- Products in which the pump was allowed to operate dry (fluid supply cut off).
- Products in which the sealed motor housing has been opened or the product has been otherwise dismantled by customer.
- Products in which the cord has been cut to a length of less than three feet.

The Company reserves the right at any time, and from time to time, to make changes in the design and/or improvements upon its product without thereby imposing any obligation upon itself to make corresponding changes or improvements in or upon its products already manufactured and/or previously sold. The Company further reserves the right to substitute parts or components of substantially equal quality in any warranty service required by operation of this Limited Warranty.

This written Limited Warranty is the entire warranty authorized and offered by the Company. There are no warranties or representations beyond those expressed in this document.

THIS WARRANTY AND REMEDY IS IN LIEU OF ALL OTHER WARRANTIES AND REMEDIES INCLUDING WITHOUT LIMITATION, WARRANTIES OF MERCHANTABILITY AND/OR FITNESS FOR A PARTICULAR PURPOSE, WHICH ARE HEREBY SPECIFICALLY DISCLAIMED AND EXPRESSLY EXCLUDED. CORRECTION OF NON-CONFORMITIES, IN THE MANNER AND FOR THE PERIOD OF TIME AS SET FORTH ABOVE, SHALL CONSTITUTE FULFILLMENT OF ALL LIABILITY OF THE COMPANY TO THE PURCHASER WHETHER BASED ON CONTRACT, NEGLIGENCE, OR OTHERWISE.



**THE COMPANY SHALL NOT BE LIABLE FOR INCIDENTAL, CONSEQUENTIAL OR SPECIAL DAMAGES SUCH AS, BUT NOT LIMITED TO:**

DAMAGE TO OR LOSS OF OTHER PROPERTY OR EQUIPMENT, LOSS OF USE OF EQUIPMENT, FACILITIES OR SERVICE, LOSS OF PROFIT OR SALES, COST OF PURCHASES OR REPLACEMENT GOODS, CLAIMS OF CUSTOMERS OF THE PURCHASER, FAILURE TO WARN AND/OR INSTRUCT, LOSS OF OTHER PRODUCTS, OR COSTS OF ENVIRONMENTAL REMEDIATION, OR DIMINUTION IN PROPERTY VALUE. THE REMEDIES OF THE PURCHASER SET FORTH HEREIN ARE EXCLUSIVE, AND THE LIABILITY OF THE COMPANY SHALL NOT, EXCEPT AS EXPRESSLY PROVIDED HEREIN, EXCEED THE PRICE OF THE PRODUCTS UPON WHICH SUCH LIABILITY IS BASED. DAMAGES AS SET FORTH IN THIS PARAGRAPH SHALL BE REASONABLY MITIGATED TO THE EXTENT POSSIBLE. THIS PARAGRAPH SHALL ALSO APPLY TO ALL DAMAGES RESULTING FROM CONDITIONS SET FORTH IN SECTION III ABOVE AND (1) DEFECTS IN PRODUCT PROTOTYPES OR REPLACEMENT PART PROTOTYPES THAT HAVE NOT BEEN PUT INTO PRODUCTION, CIRCULATED AND SOLD BY THE COMPANY, AND/OR (2) DEFECTS THAT WERE NOT FOUND AT THE TIME OF SALE DUE TO SCIENTIFIC AND TECHNOLOGICAL REASONS.

This Limited Warranty gives you specific legal rights. You may have other rights, which vary according to the applicable laws and regulations. Where any term of this warranty is prohibited by such laws, it shall be null and void, but the remainder of this warranty shall remain in full force and effect.

**DISCLAIMER:** Any oral statements about the product made by the seller, the Company, the representatives or any other parties, do not constitute warranties, shall not be relied upon by the user, and are not part of the contract for sale. Seller's and the Company's only obligation, and buyer's only remedy, shall be the replacement and/or repair by the Company of the product as described above. Before using, the user shall determine the suitability of the product for his intended use, and user assumes all risk and liability whatsoever in connection therewith.

**GARANTIE LIMITÉE**

LA PRÉSENTE GARANTIE ÉNONCE LA SEULE OBLIGATION DE LA SOCIÉTÉ ET LE RECOURS EXCLUSIF DE L'ACHETEUR POUR UN PRODUIT DÉFECTUEUX.

Franklin Electric Company, Inc et ses filiales (ci-après - la Société -) garantit que les produits accompagnés de cette garantie sont exempts de défauts de matériaux ou de fabrication de la Société existant au moment de la vente par la Société et qui se produisent ou existent pendant la période de garantie applicable. Tout distributeur, sous-distributeur, destinataire, utilisateur final et/ou consommateur, en acceptant la réception des produits, convient que le distributeur, sous-distributeur, destinataire, utilisateur final et/ou consommateur accepte expressément d'être lié par les termes de la garantie qui y sont énoncés.

**I. PÉRIODE DE GARANTIE APPLICABLE**

Les produits accompagnés par cette garantie doivent être couverts par cette Garantie Limitée pour une période de 24 mois à compter de la date d'achat originale par le consommateur. En l'absence de preuves concrètes de la date d'achat, la période de garantie de ce produit commencera à partir de la date de fabrication du produit.

**II. INSTRUCTIONS APPLICABLES À CETTE GARANTIE LIMITÉE**

- Les consommateurs qui souhaitent soumettre une réclamation de garantie doivent retourner les produits avec cette garantie au point de vente pour considération de garantie.
- En cas de découverte d'un défaut, une lésion corporelle, un dommage matériel ou tout autre type de dommages en résultant, le cas échéant, doivent être raisonnablement atténués dans la mesure du possible.
- À sa discrétion, la Société peut inspecter les produits, soit à ses installations, soit au site, et après détermination d'une réclamation de garantie, à sa discrétion, fera réparer ou remplacer les pièces défectueuses. Les pièces réparées ou remplacées seront retournées avec frais de transport prépayés par la Société.
- Cette politique de garantie ne couvre pas les frais de main d'œuvre ou d'expédition. La Société ne sera pas responsable des coûts ou des frais imputables à tout essai, entretien, installation, réparation ou enlèvement de produit, ou pour tout outil, fourniture, ou équipement nécessaire pour installer, réparer ou enlever tout produit.

**III. LIMITATIONS APPLICABLES À CETTE GARANTIE LIMITÉE  
CETTE GARANTIE NE S'APPLIQUE PAS AUX SUIVANTS :**

- Balais, impulseur ou came sur des modèles avec des moteurs de type balais et/ou des impulseurs flex-vane (à palette flex).
- Tout produit qui n'est pas installé, appliqué, entretenu et utilisé conformément aux instructions publiées par la Société, aux codes et règlements applicables en vigueur et/ou aux normes généralement acceptées de l'industrie.
- Tout produit qui a fait l'objet d'une utilisation anormale, d'une mauvaise application, de négligence, d'altération, d'accident, d'abus, de modification, d'actes de Dieu (y compris la foudre), d'actes de terrorisme, d'actes de guerre, d'incendie, d'un mauvais entreposage ou installation, d'une mauvaise utilisation, d'un mauvais entretien ou d'une mauvaise réparation, de dommages ou pertes, ou d'une utilisation au-delà des maximums recommandés, comme énoncés dans les instructions du produit.
- Tout produit qui est utilisé avec un accessoire, matériel, composant, ou pièce non expressément agréés par la Société.
- L'utilisation de pièces de rechange non vendues par la Société, l'addition non autorisée de produits ne provenant pas de la Société à d'autres produits de la Société, et la modification non autorisée des produits de la Société.
- Les produits endommagés par l'usure normale, les services habituels d'entretien et les pièces utilisées dans le cadre de ces services, ou toute autre condition hors du contrôle de la Société.
- N'importe quel produit qui a été utilisé à des fins autres que celles pour lesquelles il a été conçu et fabriqué.
- Toute utilisation du produit pour laquelle les instructions d'installation et/ou les instructions d'utilisation n'ont pas été suivies.
- Les produits branchés à une tension autre que celle indiquée sur la plaque signalétique.
- Les produits dont la pompe a été exposée à l'un des suivants : sable, gravier, ciment, graisse, plâtre, boue, goudron, hydrocarbures, dérivés d'hydrocarbures (huile, essence, solvants, etc) ou d'autres substances abrasives ou corrosives.
- Les produits dans lesquels la pompe a été utilisée pour pomper ou faire circuler des liquides autres que de l'eau douce à température ambiante.
- Des produits dans lesquels la pompe a été autorisée à fonctionner à sec (alimentation en liquide coupée).
- Les produits dans lesquels la carcasse de moteur scellée a été ouverte ou le produit a été autrement démonté par le client.
- Les produits dans lesquels le cordon a été coupé à une longueur de moins de trois pieds.

La Société se réserve le droit, à tout moment, et de temps à autre, d'apporter des changements à la conception et/ou des améliorations à ses produits sans pour autant imposer une quelconque obligation sur elle-même d'apporter des modifications ou des améliorations correspondantes dans ou sur ses produits déjà fabriqués et/ou déjà vendus. La Société se réserve également le droit de remplacer des pièces ou des composants d'une qualité sensiblement égale dans tout service de garantie exigé par l'exécution de cette Garantie Limitée.

Cette Garantie Limitée écrite est l'entière garantie autorisée et offerte par la Société. Il n'existe aucune garantie ou représentations autres que celles exprimées dans ce document.

CETTE GARANTIE ET CE RECOURS SONT EN LIEU ET PLACE DE TOUTES LES AUTRES GARANTIES ET RECOURS Y COMPRIS, SANS S'Y LIMITER, AUX GARANTIES DE VALEUR MARCHANDE ET/OU D'ADAPTATION À UN USAGE PARTICULIER, QUI SONT ICI SPÉCIFIQUEMENT REJETÉS ET EXPRESSÉMENT EXCLUS. LA CORRECTION DES NON-CONFORMITÉS, DE LA FAÇON ET POUR LA PÉRIODE DE TEMPS, COMME ÉNONCÉES CI-DESSUS, CONSTITUE LA RÉALISATION DE TOUTE LA RESPONSABILITÉ DE LA SOCIÉTÉ ENVERS L'ACHETEUR QUI CELA SOIT SUR LA BASE D'UN CONTRAT, D'UNE NÉGLIGENCE OU AUTRE.

**LA SOCIÉTÉ NE SERA PAS RESPONSABLE DES DOMMAGES DIRECTS, INDIRECTS OU SPÉCIAUX COMME, MAIS SANS S'Y LIMITER :**

**DOMMAGES À OU PERTES D'AUTRES BIENS OU ÉQUIPEMENTS, PERTE D'UTILISATION D'ÉQUIPEMENT, INSTALLATIONS OU SERVICES, PERTE DE BÉNÉFICES OU DE VENTES, COUT D'ACHATS OU DE PRODUITS DE RECHANGE, RECLAMATIONS DES CLIENTS DE L'ACHETEUR, OMISSION D'AVERTIR ET/OU DE NOTIFIER, PERTE D'AUTRES PRODUITS, OU COUTS D'ASSAINISSEMENT DE L'ENVIRONNEMENT, OU DIMINUTION DE LA VALEUR DE LA PROPRIÉTÉ. LE RECOURS DE L'ACHETEUR ÉNONCÉ DANS LE PRESENT DOCUMENT EST EXCLUSIF ET LA RESPONSABILITÉ DE LA SOCIÉTÉ NE PEUT EXCÉDER, SAUF STIPULATION CONTRAIRE EXPRESSE, LE PRIX DES PRODUITS SUR LESQUELS CETTE RESPONSABILITÉ REPOSE. LES DOMMAGES COMME ÉNONCÉS DANS CE PARAGRAPHE DOIVENT ÊTRE RAISONNABLEMENT ATTENUÉS DANS LA MESURE DU POSSIBLE. CE PARAGRAPHE S'APPLIQUERA ÉGALEMENT À TOUTS LES DOMMAGES RESULTANT DES CONDITIONS ÉNONCÉES DANS LA SECTION III CI-DESSUS ET (1) AUX DÉFAUTS DANS LES PROTOTYPES DE PRODUIT OU LES PROTOTYPES DE PIÈCE DE RECHANGE QUI N'ONT PAS ÉTÉ MIS EN PRODUCTION, DISTRIBUÉS ET VENDUS PAR LA SOCIÉTÉ, ET / OU (2) AUX DÉFAUTS QUI N'ONT PAS ÉTÉ TROUVÉS AU MOMENT DE LA VENTE POUR DES RAISONS SCIENTIFIQUES ET TECHNOLOGIQUES.**

Cette Garantie Limitée vous donne des droits légaux spécifiques. Vous pouvez avoir d'autres droits, qui varient selon les lois et règlements applicables. Si toute stipulation de cette garantie est interdite par ces lois, elle sera nulle et sans effet, mais le reste de la présente garantie demeurera en vigueur.

**AVIS DE NON-RESPONSABILITÉ :** Les déclarations orales concernant le produit effectuée par le vendeur, la Société, les représentants ou toutes autres parties, ne constituent pas une garantie. L'utilisateur ne doit pas s'y fier, et elles ne font pas partie du contrat de vente. La seule obligation du vendeur et de la Société, et l'unique recours de l'acheteur, est le remplacement et/ou la réparation du produit par la Société selon les modalités décrites précédemment. Avant l'utilisation, l'utilisateur doit déterminer l'aptitude du produit pour son utilisation prévue, et l'utilisateur assume tous les risques et la responsabilité dans n'importe quel cadre avec lequel le produit sera associé.

**GARANTÍA LIMITADA**

ESTA GARANTÍA ESTIPULA LA ÚNICA OBLIGACIÓN DE LA COMPAÑÍA Y EL ÚNICO RECURSO QUE TENDRÁ EL COMPRADOR ANTE UN PRODUCTO DEFECTUOSO.

Franklin Electric Company, Inc y sus subsidiarias (en adelante "la Compañía") garantizan que los productos que están acompañados por esta garantía se encuentran libres de defectos de material o mano de obra de la Compañía que existan al momento de la venta por parte de la Compañía y que ocurran o aparezcan dentro del periodo de validez de la garantía. Cualquier distribuidor, subdistribuidor, receptor, usuario final o consumidor acuerdan que al aceptar el recibo del producto, el distribuidor, subdistribuidor, receptor, usuario final y/o consumidor implícitamente aceptan que están obligados a los términos de la garantía que aquí se establecen.

**I. PERÍODO DE GARANTÍA APPLICABLE**

Los productos que están acompañados por esta garantía serán cubiertos por esta Garantía Limitada por un período de 24 meses desde la fecha original de compra por parte del consumidor. Ante la falta de pruebas adecuadas respecto de la fecha de compra, el período de garantía de este producto entrará en vigencia a partir de su fecha de fabricación.

**II. INSTRUCCIONES APPLICABLES A ESTA GARANTÍA LIMITADA**

- Los consumidores que deseen presentar un reclamo de garantía deberán devolver los productos acompañados por esta garantía al punto de compra para consideración de la garantía.
- Ante el descubrimiento de un defecto, cualquier lesión personal, daño a la propiedad o cualquier otro tipo de daño que resulte, si aplica, será razonablemente mitigado hasta donde sea posible.
- A su criterio, la Compañía puede inspeccionar los productos ya sea en sus instalaciones o en el área, y luego de la determinación del reclamo de garantía, reparará o cambiará las piezas defectuosas a su criterio. Las piezas que fueron reparadas o cambiadas serán devueltas por medio de un flete prepago por parte de la Compañía.
- Esta garantía no cubre ningún cargo por mano de obra o transporte.

La Compañía no se responsabilizará por ningún costo o cargo que esté relacionado a cualquier prueba del producto, su mantenimiento, instalación, reparación o remoción, o de cualquier herramienta, suministro o equipo que sea necesario para, instalar, reparar o remover algún producto.

**III. LIMITACIONES APPLICABLES A ESTA GARANTÍA LIMITADA  
ESTA GARANTÍA NO APLICA A NINGUNO DE LOS SIGUIENTES CASOS:**

- Cepillos, turbina o leva en modelos con motor de cepillo y/o turbinas con aleta flexible.
- Cualquier producto que no se instale, aplique, mantenga y utilice según las instrucciones publicadas de la Compañía, códigos aplicables, ordenanzas aplicables y/o estándares industriales generalmente aceptados.
- Cualquier producto que haya sufrido uso indebido, mala aplicación, descuido, alteración, accidente, abuso, modificación, actos de Dios (rayos incluidos), actos de terrorismo, actos de guerra, incendios, almacenamiento e instalación inadecuados, uso inadecuado, mantenimiento o reparación inadecuados, daño o siniestro, en exceso de las máximas recomendadas que se establecen en las instrucciones del producto.
- Cualquier producto que sea operado con cualquier accesorio, equipo, componente, o pieza que no esté específicamente aprobada por la Compañía.
- El uso de piezas de repuesto que no sean vendidas por la Compañía, la adición no autorizada de productos que no sean de la Compañía a productos de la Compañía, y la alteración no autorizada de productos de la Compañía.
- Los productos dañados por el desgaste normal, mantenimiento normal y las piezas utilizadas en conexión con dicho servicio o cualquier otras condiciones más allá del control de la Compañía.
- Cualquier producto que haya sido utilizado para otros propósitos más allá de aquellos para los cuales fue diseñado y fabricado.
- Cualquier uso del producto en el cual las instrucciones de instalación y/o las instrucciones para el uso no hayan sido seguidas.
- Productos conectados a otro voltaje que el indicado en la placa de identificación.
- Productos en los cuales la bomba fue puesta a cualquiera de los siguientes: arena, grava, cemento, grava, yeso, barro, breña, hidrocarburos, derivados de los hidrocarburos (aceite, gasolina, solventes, etc.) u otras sustancias abrasivas o corrosivas.
- Productos en los cuales la bomba fue utilizada para bombear o circular otra cosa aparte de agua potable a temperatura ambiente.
- Productos en los cuales la bomba fue habilitada para operar en seco (sin suministros de fluidos).
- Productos en los cuales la carcasa sellada del motor fue abierta o el producto fue de otro modo desmantelado por el cliente.
- Productos en los cuales la longitud del cable fue cortada a una medida menor a 3 pies.

La Compañía se reserva el derecho de en cualquier momento, y ocasionalmente, introducir cambios en el diseño y/o mejoras en sus productos sin que esto imponga ninguna obligación de introducir los cambios o mejoras correspondientes en los productos ya fabricados y/o previamente vendidos. La Compañía se reserva además el derecho de sustituir piezas o componentes de calidad equivalente en cualquier servicio de garantía requerido por operación de esta Garantía Limitada.

Esta Garantía Limitada escrita es la totalidad de la garantía autorizada y ofrecida por la Compañía. No existen garantías y representaciones más allá de aquellas expresadas en este documento.

ESTA GARANTÍA Y RECURSO ESTÁN POR ENCIMA DE TODAS LAS OTRAS GARANTÍAS Y RECURSOS QUE SE INCLUYEN SIN LIMITACIÓN, GARANTÍAS DE MERCANTILIDAD Y/O ADECUACIÓN PARA UNA FINALIDAD ESPECÍFICA, QUE SON AQUÍ EXPLÍCITAMENTE NEGADAS Y EXPRESAMENTE EXCLUIDAS.

LA CORRECCIÓN DE DISCONFORMIDAD, DE LA MANERA Y EN EL PERÍODO DE TIEMPO ESTABLECIDOS ANTERIORMENTE, CONSTITUIRÁ EL CUMPLIMIENTO DE TODA LA RESPONSABILIDAD DE LA COMPAÑÍA CON EL COMPRADOR YA SEA BASADO EN EL CONTRATO, NEGLIGENCIA O DE OTRO MODO.

**LA COMPAÑÍA NO SERÁ RESPONSABLE POR LOS DAÑOS ACCIDENTALES, CONSECUENTES O ESPECIALES TALES COMO, PERO NO LIMITADOS A:**

**DAÑOS A O PÉRDIDA DE OTRA PROPIEDAD O EQUIPO, PÉRDIDAS DE USO DEL EQUIPO, PRESTACIÓN O SERVICIO, PÉRDIDA DE GANANCIA O VENTAS, COSTO DE COMPRAS O REPLAZO DE BIENES, RECLAMOS DE CLIENTES DEL COMPRADOR, FALTA PARA ADVERTIR Y/O INSTRUIR, PÉRDIDA DE OTROS PRODUCTOS, COSTOS DE REMEDIACIÓN AMBIENTAL O DISMINUCIÓN EN EL VALOR DE LA PROPIEDAD. LOS RECURSOS DEL COMPRADOR AQUÍ ESTABLECIDOS SON EXCLUSIVOS, Y LA RESPONSABILIDAD DE LA COMPAÑÍA NO DEBE, COMO EXPRESAMENTE CONSTAN AQUÍ, EXCEDER EL PRECIO DEL PRODUCTO EN EL QUE DICHA RESPONSABILIDAD SE BASA. LOS DAÑOS QUE SE ESTABLECEN EN ESTE PÁRRAFO SERÁN RAZONABLEMENTE MITIGADOS HASTA DONDE SEA POSIBLE. ESTE PÁRRAFO DEBE TAMBIÉN APLICARSE A TODOS LOS DAÑOS QUE RESULTEN DE LAS CONDICIONES ESTABLECIDAS ANTERIORMENTE EN LA SECCIÓN III (1) DEFECTOS EN PROTOTIPOS DE PRODUCTOS O PROTOTIPOS DE PIEZAS DE RESPUESTO QUE NO HAYAN SIDO PRODUCIDAS, PUESTAS EN CIRCULACIÓN O VENDIDAS POR LA COMPAÑÍA, Y/O (2) DEFECTOS QUE NO FUERON ENCONTRADOS AL MOMENTO DE LA VENTA DEBIDO A RAZONES CIENTÍFICAS O TECNOLÓGICAS.**

Esta Garantía Limitada le otorga derechos legales específicos. También pueden existir otros derechos que pueden variar según las leyes y regulaciones aplicables. Cuando cualquiera de los términos de esta garantía esté prohibido por dichas leyes, deben considerarse nulos e inválidos, pero el resto de esta garantía continuará con plena vigencia y efecto.

**DESCARGO DE RESPONSABILIDAD:** Cualquier declaración oral sobre el producto hecha por el vendedor, la Compañía, los representantes o cualquier otra parte, no constituye garantías, no deberá ser considerada válida por el usuario y no son parte del contrato de venta. La única obligación del vendedor y la Compañía, y el único recurso del comprador, serán el reemplazo o la reparación del producto por parte de la Compañía como fue descrito anteriormente. Antes de su uso, el usuario deberá determinar si el producto es adecuado para el uso que se le intenta dar, y el usuario asume todo el riesgo y la responsabilidad cualesquiera que fueren en conexión con el mismo.

For parts or repair, please contact ..... 1.888.572.9933  
For technical assistance, please contact ..... 1.888.956.0000

Pour des parties ou la réparation,  
entrez s'il vous plaît en contact ..... 1.888.572.9933  
Pour l'aide technique, entrez s'il vous plaît en contact ..... 1.888.956.0000

Para partes o la reparación,  
por favor póngase en contacto ..... 1.888.572.9933  
Para la ayuda técnica, por favor póngase en contacto ..... 1.888.956.0000

www.LittleGiantPump.com  
CustomerService-WTS@fele.com